

---

# MODE D'EMPLOI



## VÉLOS

FR

2° Beltdrive, 2° Carbon, 2° Comp, 2° Comp Street,  
2° Street Beltdrive, Grinder Disc, Grinder Cross, Grinder Pure,  
Grinder RT, Grinder Street, Layana RT, Layana Street, Traveller 1,  
Traveller 2

KM115-VCRDxx, KM117-VAKxxx, KM117-VBKxxx, KM118-VAKxxx, KM119-VAKxxx,  
KM120-VAKxxx, KM120-VBKxx, KM130-VARWxx, KM131-VBRW24, KM132-VARW31,  
KM132-VBRW31, KM133-VARW35, KM133-VBRW35, KM133-VCRW35, KM133-VDRW35,  
KM134-VARWxx, KM134-VBRWxx, KM135-VAKTxx, KM136-VAKTxx, KM136-VBKTxx,  
KM137-VAKD31, KM138-VAKD35, KM139-VAKD40, KM139-VAKDxx, KM140-VAKD44,  
KM140-VAKD50, KM141-VAKD35, KM141-VBKD35, KM142-VAKD40, KM142-VAKD44,  
KM142-VAKD50, KM142-VBKDxx, KM143-VAKDxx, KM143-VBKDxx, KM144-VAKD35,  
KM145-VAKDxx, KM146-VAKD44, KM146-VAKDxx, KM147-VARD20, KM148-VARD24,  
KM149-VARD31, KM149-VBRD31, KM150-VARD35, KM150-VBRD35, KM150-VCRD35,  
KM150-VDRD35, KM151-VARDxx, KM151-VBRDxx, KM152-VAKD35, KM153-VAKDxx,  
KM154-VARD25, KM154-VBRD25, KM155-VARD31, KM155-VBKD31, KM155-VCKD31,  
KM160-VAFxxx, KM161-VAFxxx, KM162-VAKxxx, KM163-VAKxxx, KM164-VAFxxx

Copyright

© KETTLER Alu-Rad GmbH

Toute diffusion ou reproduction de ce mode d'emploi, ainsi que la valorisation et la divulgation de son contenu, sont interdites à moins d'être expressément autorisées. Toute violation donne droit à dédommagement. Tous droits réservés pour les cas d'enregistrement de brevets ou de modèles ou dessins.

# Fiche technique

Nom, prénom de l'acheteur : \_\_\_\_\_

Date d'achat : \_\_\_\_\_

Modèle : \_\_\_\_\_

Numéro de cadre : \_\_\_\_\_

Numéro de type : \_\_\_\_\_

Taille des pneus : \_\_\_\_\_

Pression des pneus recommandée (bar)\* : avant : \_\_\_\_\_ arrière : \_\_\_\_\_

Cachet de l'entreprise et signature :

\*Après un changement de pneu, respectez la pression du pneu indiquée sur le pneu. Ne gonflez jamais le pneu à une pression supérieure ou inférieure à la pression recommandée.

# Table des matières

<b>1</b>	<b>À propos de ce mode d'emploi</b>	<b>9</b>
1.1	Fabricant	9
1.2	Lois, normes et directives	10
1.3	Autres documents applicables	10
1.4	Réserve de modifications	10
1.5	Pour votre sécurité	11
1.5.1	Formation, initiation et service après-vente	11
1.5.2	Consignes de sécurité de base	12
1.5.3	Avertissements	12
1.5.4	Marquages de sécurité	13
1.6	Pour votre information	13
1.6.1	Instructions d'action	13
1.6.2	Informations sur la plaque signalétique	14
1.6.3	Conventions de langage	15
1.7	Plaque signalétique	16
1.8	Identification	17
1.8.1	Mode d'emploi	17
1.8.2	Vélo	17
<b>2</b>	<b>Sécurité</b>	<b>21</b>
2.1	Exigences portant sur le cycliste	21
2.2	Risques pour les groupes vulnérables	21
2.3	Équipement de protection individuel	21
2.4	Utilisation conforme	21
2.4.1	Vélo de ville et tout chemin	22
2.4.2	Vélo enfant et adolescent	22
2.5	Utilisation non conforme	23
2.5.1	Vélo de ville et tout chemin	23
2.5.2	Vélo enfant et adolescent	24
2.6	Obligation de diligence	24
2.6.1	Exploitant	24
2.6.2	Cycliste	25
<b>3</b>	<b>Description</b>	<b>26</b>
3.1	Aperçu	26
3.2	Guidon	27



3.2.1	Potence	28
3.3	Roue et suspension	29
3.3.1	Valve	29
3.3.2	Suspension	30
3.3.3	Structure d'une fourche de suspension	31
3.4	Système de freinage	32
3.4.1	Frein de jante	32
3.4.2	Frein à disque	34
3.4.3	Frein à rétropédalage	35
3.5	Système d'entraînement	36
<b>4</b>	<b>Caractéristiques techniques</b>	<b>37</b>
<b>5</b>	<b>Transport, stockage et montage</b>	<b>38</b>
5.1	Transport	38
5.1.1	Utiliser la sécurité de transport	39
5.2	Stocker	40
5.3	Montage	41
5.3.1	Outils requis	41
5.3.2	Déballage	41
5.3.3	Contenu de la livraison	42
5.3.4	Mise en service	42
5.3.5	Monter la roue dans une fourche Suntour	44
5.3.5.1	Monter une roue avec un axe fileté (15 mm)	44
5.3.5.2	Monter une roue avec un axe fileté (20 mm)	46
5.3.5.3	Monter une roue avec l'axe de roue	47
5.3.6	Monter une roue avec l'attache rapide	51
5.3.6.1	Contrôler la potence et le guidon	54
5.3.7	Vente du vélo	55
<b>6</b>	<b>Avant le premier trajet</b>	<b>56</b>
6.1	Régler la selle	56
6.1.1	Régler l'inclinaison de selle	56
6.1.2	Déterminer la hauteur de selle	57
6.1.3	Régler la hauteur de selle avec l'attache rapide	58
6.1.4	Régler la tige de selle réglable en hauteur	60
6.1.4.1	Baisser la selle	60
6.1.4.2	Monter la selle	60
6.1.5	Régler la position d'assise	61

6.2	Régler le guidon	62
6.2.1	Régler la hauteur du guidon	62
6.2.2	Tourner le guidon vers le côté	63
6.2.2.1	Contrôler la force de serrage de l'attache rapide	64
6.2.2.2	Régler la force de serrage de l'attache rapide	65
6.3	Régler le levier de frein	65
6.3.1	Régler le point de pression d'un levier de frein Magura	65
6.3.2	Régler la garde	66
6.3.2.1	Régler la garde d'un levier de frein Magura	67
6.4	Régler la suspension	68
6.4.1	Régler la course de suspension négative	69
6.4.1.1	Régler la course de suspension négative d'une fourche de suspension en acier	69
6.4.1.2	Régler la course de suspension négative d'une fourche de suspension pneumatique	71
6.5	Roder les plaquettes de frein	72
<b>7</b>	<b>Utilisation</b>	<b>73</b>
7.1	Avant chaque trajet	75
7.2	Liste de contrôle avant chaque trajet	76
7.3	Utiliser la béquille latérale	77
7.4	Utiliser le porte-bagages	78
7.5	Changement de vitesse	80
7.5.1	Utiliser le dérailleur	80
7.6	Frein	81
7.6.1	Utiliser le levier de frein	85
7.6.2	Utiliser le frein à rétropédalage	85
7.7	Suspension et amortissement	86
7.7.1	Régler la compression de la fourche Suntour	86
<b>8</b>	<b>Entretien</b>	<b>87</b>
8.1	Nettoyage et soin	89
8.1.1	Après chaque trajet	89
8.1.1.1	Nettoyer la fourche de suspension	89
8.1.1.2	Nettoyer l'amortisseur arrière	89
8.1.1.3	Nettoyer les pédales	89
8.1.2	Nettoyage complet	90
8.1.2.1	Nettoyer le cadre	91
8.1.2.2	Nettoyer la potence	91

8.1.2.3	Nettoyer l'amortisseur arrière	91
8.1.2.4	Nettoyer la roue	91
8.1.2.5	Nettoyer les éléments d'entraînement	92
8.1.2.6	Nettoyer la chaîne	92
8.1.2.7	Nettoyer les freins	93
8.1.3	Entretien	93
8.1.3.1	Entretenir le cadre	93
8.1.3.2	Entretenir la potence	94
8.1.3.3	Entretenir la fourche	94
8.1.3.4	Entretenir les éléments d'entraînement	94
8.1.3.5	Entretenir les pédales	94
8.1.3.6	Entretenir la chaîne	94
8.1.3.7	Entretenir les éléments d'entraînement	94
8.2	Inspection	95
8.3	Corriger et réparer	97
8.3.1	Utiliser exclusivement des pièces et lubrifiants d'origine	97
8.3.2	Axe avec attache rapide	98
8.3.2.1	Contrôler l'attache rapide	99
8.3.3	Corriger la pression des pneus	100
8.3.3.1	Valve Dunlop	100
8.3.3.2	Valve Presta	101
8.3.3.3	Valve Schrader	102
8.3.4	Régler le changement de vitesse	103
8.3.4.1	Changement de vitesse actionné par câble, simple	103
8.3.4.2	Changement de vitesse actionné par câble, à deux câbles	104
8.3.4.3	Poignée de vitesse rotative à actionnement par câble, à deux câbles	105
8.3.5	Compenser l'usure des patins de frein	106
8.3.5.1	Frein de jante à actionnement hydraulique	106
8.3.5.2	Frein à disque à actionnement hydraulique	106
8.3.6	Remplacer l'éclairage	107
8.3.7	Régler le phare avant	107
8.3.8	Réparation par le revendeur spécialisé	107
8.4	Accessoires	108
8.4.1	Siège enfant	109
8.4.2	Remorque pour vélo	111
8.4.3	Porte-bagages	112

---

<b>9</b>	<b>Recyclage et mise au rebut</b>	<b>113</b>
<b>10</b>	<b>Liste des illustrations</b>	<b>114</b>
<b>11</b>	<b>Liste des tableaux</b>	<b>117</b>
<b>12</b>	<b>Index des matières</b>	<b>118</b>

# 1

## À propos de ce mode d'emploi

Lisez ce mode d'emploi avant la mise en service du vélo pour utiliser toutes les fonctions de manière sûre et adéquate. Il ne remplace pas une formation personnelle par le revendeur spécialisé qui fournit le vélo. Le mode d'emploi fait partie intégrante du vélo. Si le vélo est cédé un jour, le mode d'emploi doit donc être transmis au propriétaire suivant.

Ce mode d'emploi est essentiellement destiné au cycliste et à l'exploitant du vélo, qui sont en général des non-spécialistes sur le plan technique.



Si des passages du texte s'adressent expressément à un personnel spécialisé (par exemple mécaniciens deux-roues), ceci est indiqué par un symbole d'outil.

Le personnel de tous les revendeurs spécialisés, grâce à sa formation spécialisée, est en mesure d'identifier les risques et d'éviter les dangers qui peuvent survenir lors de la maintenance, de l'entretien et de la réparation du vélo. Pour les non-spécialistes, les informations destinées au personnel spécialisé n'invitent jamais à une action.

### 1.1

#### Fabricant

Le fabricant du vélo est :

KETTLER Alu-Rad GmbH  
Longericher Straße 2  
50739 Köln, Germany

Tél. : +49 6805 6008-0  
Fax : +49 6805 6008-3098  
E-mail : [info@kettler-alu-rad.de](mailto:info@kettler-alu-rad.de)  
Internet : [www.kettler-alu-rad.de](http://www.kettler-alu-rad.de)

## 1.2 Lois, normes et directives

Ce mode d'emploi tient compte des exigences essentielles des normes suivantes :

- Norme EN ISO 4210-2:2015, Cycles – Exigences de sécurité des bicyclettes – Partie 2 : Exigences pour bicyclettes de ville et tout chemin (trekking), jeunes adultes, tout terrain et de course,
- Norme EN 11243:2016, Cycles – Porte-bagages pour bicyclettes – Exigences et méthodes,
- Norme EN 82079-1:2012, Établissement des instructions d'utilisation – Structure, contenu et présentation – Partie 1 : Principes généraux et exigences détaillées et
- Norme EN ISO 17100:2016-05, Services de traduction – Exigences relatives aux services de traduction.

## 1.3 Autres documents applicables

Les revendeurs spécialisés disposent de la liste toujours actualisée des accessoires autorisés.

Aucune autre information ne fait partie de la documentation.

## 1.4 Réserve de modifications

Les informations contenues dans ce mode d'emploi contiennent des spécifications techniques valides à la date de l'impression. Les modifications importantes sont intégrées dans une nouvelle édition du mode d'emploi.

Vous trouverez les nouvelles versions du mode d'emploi à l'adresse :  
[www.kettler-alu-rad.de/de/de/index/service/anleitung](http://www.kettler-alu-rad.de/de/de/index/service/anleitung)

## 1.5

### Pour votre sécurité

La sécurité du vélo repose sur quatre éléments :

- la formation du cycliste et de l'exploitant ainsi que la maintenance et la réparation du vélo par le revendeur spécialisé,
- le chapitre Sécurité générale,
- les avertissements dans ce mode d'emploi et
- les marquages de sécurité sur les plaques signalétiques.

### 1.5.1

#### Formation, initiation et service après-vente

Le service après-vente est assuré par le revendeur spécialisé qui fournit le produit. Ses coordonnées sont indiquées au dos et sur la fiche technique de ce mode d'emploi. Si vous ne parvenez pas à le contacter, vous trouverez d'autres revendeurs spécialisés prêts à assurer le service après-vente sur le site Internet [www.kettler-alu-rad.de](http://www.kettler-alu-rad.de).



Le revendeur spécialisé chargé d'effectuer les travaux de réparation et de maintenance est régulièrement formé.

Au plus tard lors de la remise du vélo, le cycliste ou l'exploitant est familiarisé personnellement par le revendeur spécialisé avec les fonctions du vélo.

Tout cycliste à qui l'on fournit ce vélo doit être formé aux fonctions du vélo. Ce mode d'emploi doit être fourni sous forme imprimée à chaque cycliste afin qu'il en prenne connaissance et le respecte.

1.5.2

**Consignes de sécurité de base**

Ce mode d'emploi comporte un chapitre consacré aux consignes générales de sécurité [▷ *Chapitre 2, page 21*]. Ce chapitre est identifiable par son fond grisé.

1.5.3

**Avertissements**

Les situations et actions dangereuses sont désignées par des avertissements. Les avertissements sont présentés comme suit dans ce mode d'emploi :

MOT-CLÉ

**Nature et source du danger**

Description du danger et des conséquences.

► Mesures

Les symboles et mots-clés suivants sont utilisés dans le mode d'emploi pour les remarques et avertissements :



En cas de non-respect, entraîne des blessures graves voire mortelles. Niveau de risque élevé.



En cas de non-respect, peut entraîner des blessures graves voire mortelles. Niveau de risque moyen.



Peut entraîner des blessures légères ou moyennes. Niveau de risque faible.



Peut entraîner des dommages matériels en cas de non-respect.

Tableau 1 :

**Signification des mots-clés**



## 1.5.4

### Marquages de sécurité

Les marquages de sécurité suivants sont utilisés sur les plaques signalétiques du vélo :

---



Avertissement général



Respectez les modes d'emploi

---

Tableau 2 :

### Marquages de sécurité sur le produit

## 1.6

### Pour votre information

### 1.6.1

#### Instructions d'action

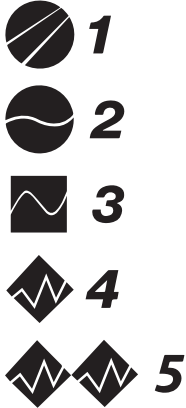
Les instructions d'action sont construites selon le modèle suivant :

- ✓ Conditions (en option)
- ▶ Étape d'action
- ⇒ Résultat de l'étape d'action (en option)

1.6.2

**Informations sur la plaque signalétique**

Les plaques signalétiques des produits contiennent, outre les avertissements, d'autres informations importantes sur le vélo :



uniquement adapté aux routes, pas de conduite tout-terrain ou sauts

adapté aux trajets sur route et tout terrain et aux sauts jusqu'à 15 cm

adapté aux trajets tout terrain difficiles et aux sauts jusqu'à 61 cm

adapté aux trajets tout terrain difficiles et aux sauts jusqu'à 122 cm

adapté aux terrains les plus difficiles

Tableau 3 :

**Domaine d'utilisation**



Vélo de ville et tout chemin



Vélo enfant / vélo adolescent



Vélo BMX



Vélo tout terrain



Vélo de course



Vélo de transport



Vélo pliant

Tableau 4 :

**Type de vélo**

## 1.6.3

**Conventions de langage**

Le vélo décrit dans ce mode d'emploi peut être équipé de composants alternatifs. L'équipement de chaque vélo est défini par le numéro de type correspondant [▷ *Tableau 3, page 14*]. Le cas échéant, les composants alternatifs employés sont indiqués par les mentions *équipement alternatif* ou *modèle alternatif*.

*Équipement alternatif* décrit des composants supplémentaires qui ne font pas partie intégrante de tous les vélos de ce mode d'emploi.

*Modèle alternatif* renvoie aux différentes variantes de composants s'ils présentent des différences pour l'utilisation.

Les styles d'écriture suivants sont utilisés dans ce mode d'emploi :

<b>Style d'écriture</b>	<b>Utilisation</b>
<i>italique</i>	Entrées dans l'index des matières
INTERLETTAGE	Affichage à l'écran
[▷ <i>Exemple, numéro de page</i> ]	Références croisées
•	Listes

Tableau 5 :

**Styles d'écriture**

## 1.7

### Plaque signalétique

La plaque signalétique est placée sur le *cadre*. Les informations suivantes sont indiquées sur la plaque signalétique :

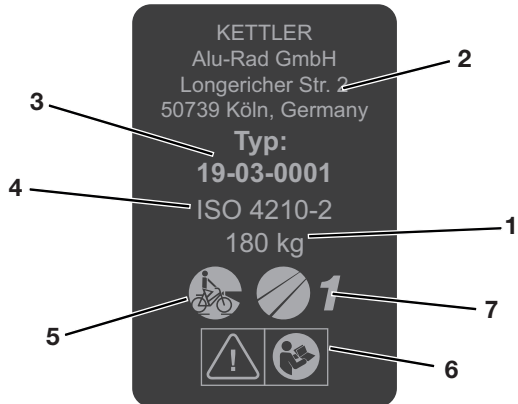


Illustration 1 :

Plaque signalétique, exemple

- 1 Poids total admissible
- 2 Fabricant
- 3 Numéro de type
- 4 Norme de vélo
- 5 *Type de vélo*
- 6 *Consignes de sécurité*
- 7 *Domaine d'utilisation*

## 1.8 Identification

### 1.8.1 Mode d'emploi

Le numéro d'identification de ce mode d'emploi est composé du numéro de document, du numéro de version et de la date de parution. Il est indiqué sur la couverture et dans la ligne de pied de page.

<b>Numéro d'identification</b>	87700123_1.0_15.11.2018
--------------------------------	-------------------------

Tableau 6 :

**Numéro d'identification du mode d'emploi**

### 1.8.2 Vélo

Ce mode d'emploi de la marque KETTLER s'applique à l'*année de modèle* 2019. La période de production s'étend d'août 2018 jusqu'à juillet 2019. Il est publié en août 2018.

Le mode d'emploi fait partie des vélos suivants :

<b>Numéro de type</b>	<b>Modèle</b>	<b>Type de vélo</b>
KM115-VCRD31	Grinder Cross (20") 3G C2	Vélo enfant et adolescent
KM117-VAKD50	Traveller 1 (21vitesses) C1	Vélo de ville et tout chemin
KM117-VAKD55	Traveller 1 (21vitesses) C1	Vélo de ville et tout chemin
KM117-VAKD60	Traveller 1 (21vitesses) C1	Vélo de ville et tout chemin
KM117-VAKT45	Traveller 1 (21vitesses) C1	Vélo de ville et tout chemin
KM117-VAKT50	Traveller 1 (21vitesses) C1	Vélo de ville et tout chemin
KM117-VAKT55	Traveller 1 (21vitesses) C1	Vélo de ville et tout chemin
KM117-VBKW45	Traveller 1 (21vitesses) C1	Vélo de ville et tout chemin
KM117-VAKW50	Traveller 1 (21vitesses) C1	Vélo de ville et tout chemin
KM117-VBKT45	Traveller 1 (21vitesses) C2	Vélo de ville et tout chemin
KM117-VBKT50	Traveller 1 (21vitesses) C2	Vélo de ville et tout chemin
KM117-VBKT55	Traveller 1 (21vitesses) C2	Vélo de ville et tout chemin
KM117-VBKW45	Traveller 1 (21vitesses) C2	Vélo de ville et tout chemin
KM117-VBKW50	Traveller 1 (21vitesses) C2	Vélo de ville et tout chemin
KM118-VAKD50	Traveller 1 (7vitesses) C1	Vélo de ville et tout chemin
KM118-VAKD55	Traveller 1 (7vitesses) C1	Vélo de ville et tout chemin
KM118-VAKD60	Traveller 1 (7vitesses) C1	Vélo de ville et tout chemin
KM118-VAKW45	Traveller 1 (7vitesses) C1	Vélo de ville et tout chemin
KM118-VAKW50	Traveller 1 (7vitesses) C1	Vélo de ville et tout chemin
KM118-VAKW55	Traveller 1 (7vitesses) C1	Vélo de ville et tout chemin
KM118-VBKW45	Traveller 1 (7vitesses) C2	Vélo de ville et tout chemin
KM118-VBKW50	Traveller 1 (7vitesses) C2	Vélo de ville et tout chemin
KM118-VBKW55	Traveller 1 (7vitesses) C2	Vélo de ville et tout chemin

<b>Numéro de type</b>	<b>Modèle</b>	<b>Type de vélo</b>
KM119-VAKD50	Traveller 2 (27vitesses)	Vélo de ville et tout chemin
KM119-VAKD55	Traveller 2 (27vitesses)	Vélo de ville et tout chemin
KM119-VAKD60	Traveller 2 (27vitesses)	Vélo de ville et tout chemin
KM119-VAKT45	Traveller 2 (27vitesses)	Vélo de ville et tout chemin
KM119-VAKT50	Traveller 2 (27vitesses)	Vélo de ville et tout chemin
KM119-VAKT55	Traveller 2 (27vitesses)	Vélo de ville et tout chemin
KM119-VAKW45	Traveller 2 (27vitesses)	Vélo de ville et tout chemin
KM119-VAKW50	Traveller 2 (27vitesses)	Vélo de ville et tout chemin
KM120-VAKD50	Traveller 2 (8vitesses) C1	Vélo de ville et tout chemin
KM120-VAKD55	Traveller 2 (8vitesses) C1	Vélo de ville et tout chemin
KM120-VAKD60	Traveller 2 (8vitesses) C1	Vélo de ville et tout chemin
KM120-VAKW45	Traveller 2 (8vitesses) C1	Vélo de ville et tout chemin
KM120-VAKW50	Traveller 2 (8vitesses) C1	Vélo de ville et tout chemin
KM120-VAKW55	Traveller 2 (8vitesses) C1	Vélo de ville et tout chemin
KM120-VBKW45	Traveller 2 (8vitesses) C2	Vélo de ville et tout chemin
KM120-VBKW50	Traveller 2 (8vitesses) C2	Vélo de ville et tout chemin
KM120-VBKW55	Traveller 2 (8vitesses) C2	Vélo de ville et tout chemin
KM130-VARW20	Layana RT (12")	Vélo enfant et adolescent
KM131-VARW24	Layana RT (16") C1	Vélo enfant et adolescent
KM131-VBRW24	Layana RT (16") C2	Vélo enfant et adolescent
KM132-VARW31	Layana RT (20") C1	Vélo enfant et adolescent
KM132-VBRW31	Layana RT (20") C2	Vélo enfant et adolescent
KM133-VARW35	Layana RT (24") 3G C1	Vélo enfant et adolescent
KM133-VBRW35	Layana RT (24") 3G C2	Vélo enfant et adolescent
KM133-VCRW35	Layana RT (24") 7G C1	Vélo enfant et adolescent
KM133-VDRW35	Layana RT (24") 7G C2	Vélo enfant et adolescent
KM134-VARW40	Layana (26") C1	Vélo enfant et adolescent
KM134-VARW44	Layana (26") C1	Vélo enfant et adolescent
KM134-VARW50	Layana (26") C1	Vélo enfant et adolescent
KM134-VBRW40	Layana (26") C2	Vélo enfant et adolescent
KM134-VBRW44	Layana (26") C2	Vélo enfant et adolescent
KM134-VBRW50	Layana (26") C2	Vélo enfant et adolescent
KM135-VAKT35	Layana Street (24")	Vélo enfant et adolescent
KM136-VAKT40	Layana Street (26") C1	Vélo enfant et adolescent
KM136-VAKT44	Layana Street (26") C1	Vélo enfant et adolescent
KM136-VAKT50	Layana Street (26") C1	Vélo enfant et adolescent
KM136-VBKT40	Layana Street (26") C2	Vélo enfant et adolescent
KM136-VBKT44	Layana Street (26") C2	Vélo enfant et adolescent
KM136-VBKT50	Layana Street (26") C2	Vélo enfant et adolescent
KM137-VAKD31	Grinder Pure (20")	Vélo enfant et adolescent
KM138-VAKD35	Grinder Pure (24")	Vélo enfant et adolescent
KM139-VAKD40	Grinder Pure (26")	Vélo enfant et adolescent
KM139-VAKD44	Grinder Pure (26")	Vélo enfant et adolescent
KM139-VAKD50	Grinder Pure (26")	Vélo enfant et adolescent
KM140-VAKD44	Grinder Pure (27,5")	Vélo enfant et adolescent
KM140-VAKD50	Grinder Pure (27,5")	Vélo enfant et adolescent
KM141-VAKD35	Grinder 21 Disc (24") C1	Vélo enfant et adolescent

<b>Numéro de type</b>	<b>Modèle</b>	<b>Type de vélo</b>
KM141-VBKD35	Grinder 21 Disc (24") C2	Vélo enfant et adolescent
KM142-VAKD40	Grinder 21 Disc (26") C1	Vélo enfant et adolescent
KM142-VAKD44	Grinder 21 Disc (26") C1	Vélo enfant et adolescent
KM142-VAKD50	Grinder 21 Disc (26") C1	Vélo enfant et adolescent
KM142-VBKD40	Grinder 21 Disc (26") C2	Vélo enfant et adolescent
KM142-VBKD44	Grinder 21 Disc (26") C2	Vélo enfant et adolescent
KM142-VBKD50	Grinder 21 Disc (26") C2	Vélo enfant et adolescent
KM143-VAKD44	Grinder 21 Disc (27,5") C1	Vélo enfant et adolescent
KM143-VAKD50	Grinder 21 Disc (27,5") C1	Vélo enfant et adolescent
KM143-VBKD44	Grinder 21 Disc (27,5") C2	Vélo enfant et adolescent
KM143-VBKD50	Grinder 21 Disc (27,5") C2	Vélo enfant et adolescent
KM144-VAKD35	Grinder 24 Disc (24")	Vélo enfant et adolescent
KM145-VAKD40	Grinder 24 Disc (26")	Vélo enfant et adolescent
KM145-VAKD44	Grinder 24 Disc (26")	Vélo enfant et adolescent
KM145-VAKD50	Grinder 24 Disc (26")	Vélo enfant et adolescent
KM146-VAKD44	Grinder 24 Disc (27,5")	Vélo enfant et adolescent
KM146-VAKD50	Grinder 24 Disc (27,5")	Vélo enfant et adolescent
KM147-VARD20	Grinder RT (12")	Vélo enfant et adolescent
KM148-VARD24	Grinder RT (16")	Vélo enfant et adolescent
KM149-VARD31	Grinder RT (20")	Vélo enfant et adolescent
KM149-VBRD31	Grinder RT (20")	Vélo enfant et adolescent
KM150-VARD35	Grinder RT (24") 3G C1	Vélo enfant et adolescent
KM150-VBRD35	Grinder RT (24") 7G C1	Vélo enfant et adolescent
KM150-VCRD35	Grinder RT (24") 3G C2	Vélo enfant et adolescent
KM150-VDRD35	Grinder RT (24") 7G C2	Vélo enfant et adolescent
KM151-VARD40	Grinder RT (26") C1	Vélo enfant et adolescent
KM151-VARD44	Grinder RT (26") C1	Vélo enfant et adolescent
KM151-VARD50	Grinder RT (26") C1	Vélo enfant et adolescent
KM151-VBRD40	Grinder RT (26") C2	Vélo enfant et adolescent
KM151-VBRD44	Grinder RT (26") C2	Vélo enfant et adolescent
KM151-VBRD50	Grinder RT (26") C2	Vélo enfant et adolescent
KM152-VAKD35	Grinder Street (24")	Vélo enfant et adolescent
KM153-VAKD40	Grinder Street (26")	Vélo enfant et adolescent
KM153-VAKD44	Grinder Street (26")	Vélo enfant et adolescent
KM153-VAKD50	Grinder Street (26")	Vélo enfant et adolescent
KM154-VARD25	Grinder Cross (18") C1	Vélo enfant et adolescent
KM154-VBRD25	Grinder Cross (18") C2	Vélo enfant et adolescent
KM155-VARD31	Grinder Cross (20") 3G C1	Vélo enfant et adolescent
KM155-VBKD31	Grinder Cross (20") 7G C1	Vélo enfant et adolescent
KM155-VCKD31	Grinder Cross (20") 7G C2	Vélo enfant et adolescent
KM160-VAFD44	2° Beltdrive	Vélo de ville et tout chemin
KM160-VAFD48	2° Beltdrive	Vélo de ville et tout chemin
KM160-VAFD54	2° Beltdrive	Vélo de ville et tout chemin
KM160-VAFD58	2° Beltdrive	Vélo de ville et tout chemin
KM160-VAFD61	2° Beltdrive	Vélo de ville et tout chemin
KM160-VAFT44	2° Beltdrive	Vélo de ville et tout chemin
KM160-VAFT48	2° Beltdrive	Vélo de ville et tout chemin

<b>Numéro de type</b>	<b>Modèle</b>	<b>Type de vélo</b>
KM160-VAFT54	2° Beltdrive	Vélo de ville et tout chemin
KM161-VAFD44	2° Street Beltdrive	Vélo de ville et tout chemin
KM161-VAFD48	2° Street Beltdrive	Vélo de ville et tout chemin
KM161-VAFD54	2° Street Beltdrive	Vélo de ville et tout chemin
KM161-VAFD58	2° Street Beltdrive	Vélo de ville et tout chemin
KM161-VAFD61	2° Street Beltdrive	Vélo de ville et tout chemin
KM161-VAFT44	2° Street Beltdrive	Vélo de ville et tout chemin
KM161-VAFT48	2° Street Beltdrive	Vélo de ville et tout chemin
KM161-VAFT54	2° Street Beltdrive	Vélo de ville et tout chemin
KM162-VAKD44	2° Comp Street	Vélo de ville et tout chemin
KM162-VAKD48	2° Comp Street	Vélo de ville et tout chemin
KM162-VAKD54	2° Comp Street	Vélo de ville et tout chemin
KM162-VAKD58	2° Comp Street	Vélo de ville et tout chemin
KM162-VAKD61	2° Comp Street	Vélo de ville et tout chemin
KM162-VAKT44	2° Comp Street	Vélo de ville et tout chemin
KM162-VAKT48	2° Comp Street	Vélo de ville et tout chemin
KM162-VAKT54	2° Comp Street	Vélo de ville et tout chemin
KM163-VAKD44	2° Comp	Vélo de ville et tout chemin
KM163-VAKD48	2° Comp	Vélo de ville et tout chemin
KM163-VAKD54	2° Comp	Vélo de ville et tout chemin
KM163-VAKD58	2° Comp	Vélo de ville et tout chemin
KM163-VAKD61	2° Comp	Vélo de ville et tout chemin
KM163-VAKT44	2° Comp	Vélo de ville et tout chemin
KM163-VAKT48	2° Comp	Vélo de ville et tout chemin
KM163-VAKT54	2° Comp	Vélo de ville et tout chemin
KM164-VAFD44	2° Carbon	Vélo de ville et tout chemin
KM164-VAFD48	2° Carbon	Vélo de ville et tout chemin
KM164-VAFD54	2° Carbon	Vélo de ville et tout chemin
KM164-VAFD58	2° Carbon	Vélo de ville et tout chemin
KM164-VAFD61	2° Carbon	Vélo de ville et tout chemin
KM164-VAFT44	2° Carbon	Vélo de ville et tout chemin
KM164-VAFT48	2° Carbon	Vélo de ville et tout chemin
KM164-VAFT54	2° Carbon	Vélo de ville et tout chemin



## 2

## Sécurité

### 2.1

### Exigences portant sur le cycliste

Le cycliste doit disposer de capacités physiques et mentales suffisantes pour participer au trafic routier.

### 2.2

### Risques pour les groupes vulnérables

Les responsables légaux déterminent si les mineurs sont aptes à utiliser le vélo.

### 2.3

### Équipement de protection individuel

Nous recommandons le port d'un casque adapté. Par ailleurs, nous recommandons de porter des vêtements longs adaptés au vélo et près du corps ainsi que des chaussures solides.

### 2.4

### Utilisation conforme

Le vélo peut uniquement être utilisé en état de fonctionnement sans défaut. Il est possible que selon les pays, des exigences portant sur le vélo diffèrent de l'équipement standard. En particulier pour la participation au trafic routier, des dispositions spéciales peuvent s'appliquer aux *feux*, aux *réflecteurs* ou à d'autres composants.

Les lois généralement applicables ainsi que les dispositions sur la prévention des accidents et la protection de l'environnement du pays de l'utilisateur doivent être respectées. L'ensemble des instructions d'action et listes de contrôle de ce mode d'emploi font également partie de l'utilisation conforme. Le montage d'accessoires autorisés par un personnel spécialisé est admis.

Chaque vélo correspond à un type de vélo [▷ *Tableau 4, page 14*] qui détermine l'utilisation conforme.

## 2.4.1



## 2.4.2

**Vélo de ville et tout chemin**

Les vélos de ville et tout chemin sont conçus pour l'utilisation quotidienne confortable. Ils sont adaptés à la participation au trafic routier général.

**Domaine d'utilisation :**

Convient pour les rues asphaltées et pavées.

Convient pour les rues asphaltées, pistes cyclables et chemins caillouteux fermes ainsi que pour les longs trajets avec déclivités modérées et sauts jusqu'à 15 cm.

**Vélo enfant et adolescent**

Ce mode d'emploi doit être lu et compris par les responsables légaux du cycliste mineur avant la mise en service. Le contenu de ce mode d'emploi doit être communiqué au cycliste d'une manière adaptée à son âge.

Les vélos pour enfants et adolescents sont adaptés à la participation au trafic routier. Pour des raisons orthopédiques, la taille du vélo doit être contrôlée régulièrement. Le respect du poids total admissible doit être contrôlé au moins une fois par trimestre.

**Domaine d'utilisation :**

Convient pour les rues asphaltées et pavées.

Convient pour les rues asphaltées, pistes cyclables et chemins caillouteux fermes ainsi que pour les longs trajets avec déclivités modérées et sauts jusqu'à 15 cm.

## 2.5

### Utilisation non conforme

Le non-respect de l'utilisation conforme entraîne un risque pour les personnes et les choses. Le vélo n'est pas adapté aux utilisations suivantes :

- déplacements avec un vélo endommagé ou incomplet,
- franchissement d'escaliers,
- franchissement d'eau profonde,
- prêt du vélo à des cyclistes non formés,
- transport de personnes supplémentaires,
- transport de bagages surdimensionnés,
- conduite sans les mains,
- conduite sur glace et neige,
- entretien non conforme,
- réparation non conforme,
- domaines d'utilisation difficiles comme la compétition professionnelle et
- les cascades ou acrobaties.

### 2.5.1



#### Vélo de ville et tout chemin

Les vélos de ville et tout chemin ne sont pas des vélos de sport. L'utilisation sportive entraîne une réduction de la stabilité et du confort.

Domaines d'utilisation non autorisés :



**1**

Ne roulez jamais en tout-terrain, n'effectuez pas de sauts.



**2**

Ne roulez jamais en tout-terrain, effectuez pas de sauts de plus de 15 cm.

## 2.5.2



1



2

## 2.6

## 2.6.1

**Vélo enfant et adolescent**

Les vélos pour enfants et adolescents ne sont pas des jouets.

**Domaines d'utilisation non autorisés :**

Ne roulez jamais en tout-terrain, n'effectuez pas de sauts.

Ne roulez jamais en tout-terrain, effectuez pas de sauts de plus de 15 cm.

**Obligation de diligence**

La sécurité du vélo peut uniquement être assurée si l'ensemble des mesures nécessaires sont prises.

**Exploitant**

Dans le cadre de son obligation de diligence, l'exploitant doit planifier ces mesures et contrôler leur exécution.

L'exploitant :

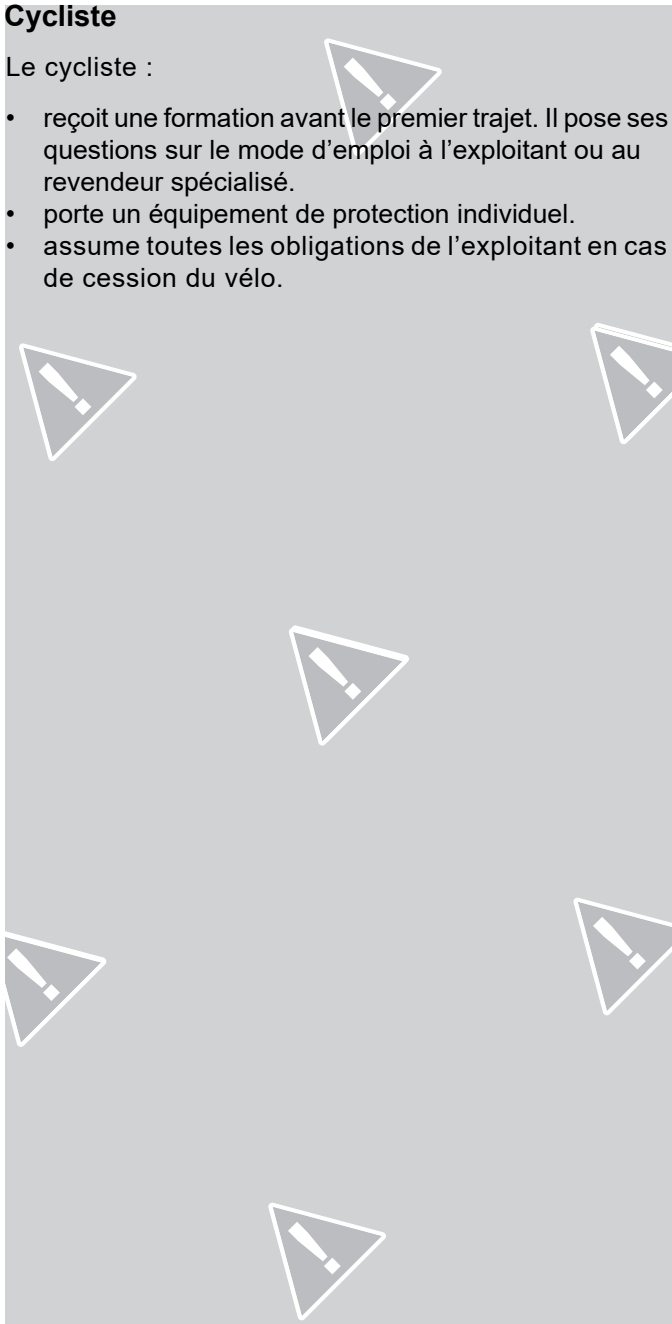
- met ce mode d'emploi à disposition du cycliste pour la durée d'utilisation du vélo. Si nécessaire, traduit le mode d'emploi dans une langue comprise par le cycliste.
- forme le cycliste aux fonctions du vélo avant le premier trajet. Seuls des cyclistes formés peuvent conduire le vélo.
- informe le cycliste de l'utilisation conforme et de la nécessité de porter un équipement de protection individuel.
- emploie exclusivement un personnel formé pour la maintenance et la réparation du vélo.

## 2.6.2

### Cycliste

Le cycliste :

- reçoit une formation avant le premier trajet. Il pose ses questions sur le mode d'emploi à l'exploitant ou au revendeur spécialisé.
- porte un équipement de protection individuel.
- assume toutes les obligations de l'exploitant en cas de cession du vélo.



## 3 Description

### 3.1 Aperçu



Illustration 2 :

Vélo vu de droite, exemple d'un KETTLER Traveller 1

- 1 *Roue avant*
- 2 *Fourche*
- 3 *Garde-boue de roue avant*
- 4 *Phare avant*
- 5 *Guidon*
- 6 *Potence*
- 7 *Cadre*
- 8 *Tige de selle*
- 9 *Selle*
- 10 *Porte-bagages*
- 11 *Feu arrière et réflecteur*
- 12 *Garde-boue de roue arrière*
- 13 *Roue arrière*
- 14 *Béquille latérale*
- 15 *Chaîne*
- 16 *Numéro de cadre*
- 17 *Carter de chaîne*
- 18 *Plaque signalétique*

## 3.2

## Guidon

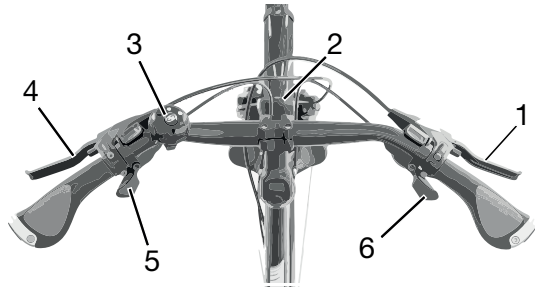


Illustration 3 :

Vue détaillée du vélo depuis la position du cycliste, exemple 1



Illustration 4 :

Vue détaillée du vélo depuis la gauche, exemple 2

- 1 Levier de frein arrière
- 2 Phare avant
- 3 Sonnette
- 4 Levier de frein avant
- 5 Manette de vitesse
- 6 Manette de vitesse
- 7 Prise de chargement de la batterie du dérailleur
- 8 Manette de vitesse longue
- 9 Levier de frein
- 10 Manette de vitesse courte

**3.2.1****Potence**

La potence relie la fourche au guidon. La position du cycliste peut être modifiée et optimisée en modifiant la longueur et l'angle de la potence.

**Illustration 5 :**

**Vue détaillée de la potence, exemple d'une potence réglable sans outil**

- 1 Levier de serrage de la potence
- 2 *Guidon*
- 3 Bouton de sécurité
- 4 Potence



## 3.3

## Roue et suspension

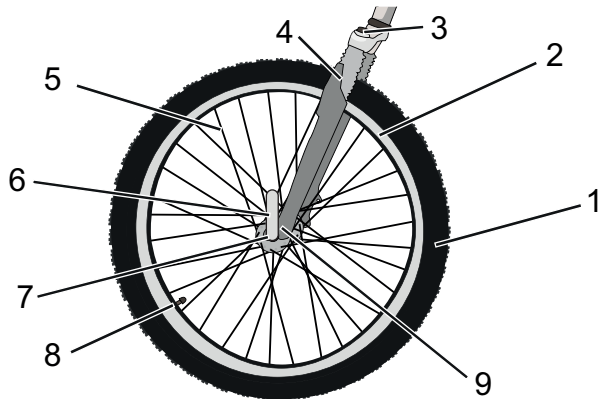


Illustration 6 :

Composants de la roue, exemple de la roue avant

- |   |  |
|---|--|
| 1 | Pneu   |
| 2 | Jante  |
| 3 | Tête de la fourche de suspension avec molette de réglage |
| 4 | Montant de suspension                                    |
| 5 | Rayon  |
| 6 | Attache rapide   |
| 7 | Moyeu  |
| 8 | Valve  |
| 9 | Extrémité du montant de suspension                       |

## 3.3.1

## Valve

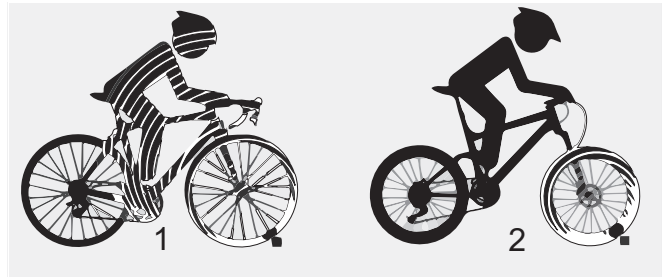
Chaque roue est dotée d'une valve. Cette valve sert au gonflage du *pneu* avec de l'air. Chaque valve comprend un capuchon de valve. Le capuchon de valve vissé protège contre la poussière et la saleté.

Le vélo possède soit une *valve Dunlop* classique, soit une *valve Presta*, soit une *valve Schrader*.

### 3.3.2

## Suspension

Les modèles de cette série sont équipés de fourches rigides ou de fourches de suspension. Une fourche de suspension assure la suspension soit par un ressort en acier soit par une suspension pneumatique. Par rapport à une fourche rigide, une fourche de suspension améliore le contact avec le sol et le confort au moyen de deux fonctions : la suspension et l'amortissement.



**Illustration 7 :** Vélo sans suspension (1) et avec suspension (2) lors du franchissement d'un obstacle

Avec la suspension, un choc, par exemple dû à un caillou sur le chemin, n'est pas transmis via la fourche directement dans le corps du cycliste, mais est absorbé par le système de suspension. Pour cela, la fourche de suspension se comprime. Cette compression peut également être bloquée afin que la fourche de suspension se comporte comme une fourche rigide. Le verrou pour le blocage de la fourche est appelé Remote Lockout.

Après sa compression, la fourche de suspension reprend sa position d'origine. Le cas échéant, l'amortisseur freine ce mouvement et empêche ainsi le système de suspension de reprendre sa forme de manière incontrôlée et de causer une oscillation de la fourche vers le haut et le bas.

Les amortisseurs qui amortissent les mouvements de compression de la suspension, donc la contrainte de pression, sont nommés amortisseurs de compression.

Les amortisseurs qui amortissent le mouvement de détente de la suspension, donc la contrainte de traction, sont nommés amortisseurs de détente.

### 3.3.3

### Structure d'une fourche de suspension

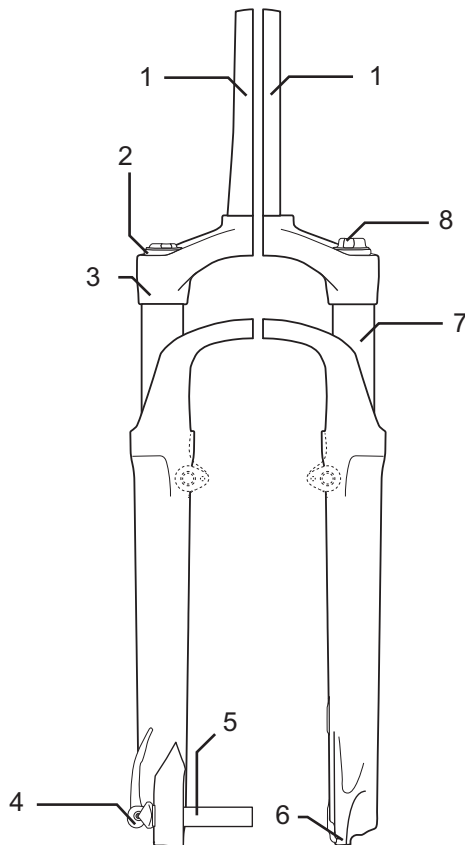


Illustration 8 :

**Exemple d'une fourche Suntour : la potence et le guidon sont fixés sur la tige de fourche (1). La roue est fixée sur l'axe de roue (6). Autres éléments : réglage de la compression (2), couronne (3), Q-Loc (5), joint anti-poussière (6), extrémité de fourche pour attache rapide (7), montant (8) et ressort (9)**

## 3.4

### Système de freinage

Le système de freinage du vélo est composé soit :

- d'un frein de jante hydraulique sur la roue avant et la roue arrière, soit
- d'un frein à disque hydraulique sur la roue avant et la roue arrière, soit
- d'un frein de jante sur la roue avant et la roue arrière et d'un frein à rétro pédalage supplémentaire.

#### 3.4.1

#### Frein de jante *alternative*

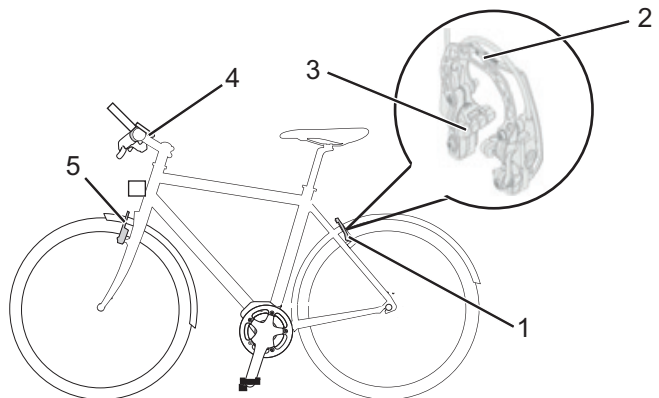


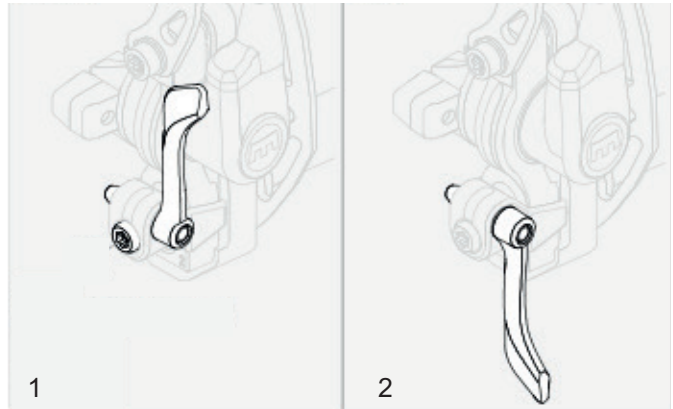
Illustration 9 :

Composants du frein de jante avec détails, exemple d'un Magura HS22

- |   |                                     |
|---|-------------------------------------|
| 1 | Frein de jante arrière              |
| 2 | Brake-Booster                       |
| 3 | Plaquette de frein                  |
| 4 | <i>Guidon avec leviers de frein</i> |
| 5 | Frein de jante avant                |

Le frein de jante arrête le mouvement de la roue lorsque le cycliste tire le *levier de frein*, ce qui presse sur la *jante* deux plaquettes de frein se faisant face.

Le frein de jante hydraulique est doté d'un levier de verrouillage.



**Illustration 10 :**

***Levier de verrouillage du frein de jante, fermé (1) et ouvert (2)***



Le levier de verrouillage du frein de jante ne comporte aucun marquage. Seul un revendeur spécialisé peut régler le levier de verrouillage du frein de jante.

## 3.4.2

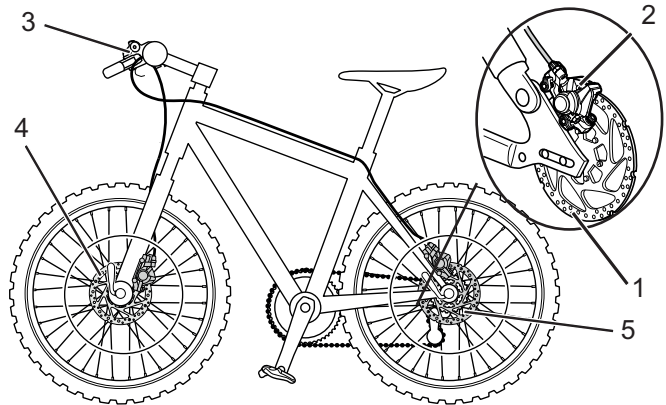
**Frein à disque  
alternative**

Illustration 11 :

**Système de frein d'un vélo avec frein à disque, exemple**

- 1 Disque de frein
- 2 Étrier de frein avec plaquettes de frein
- 3 *Guidon avec leviers de frein*
- 4 Disque de frein de la roue avant
- 5 Disque de frein de la roue arrière

Sur un vélo avec frein à disque, le disque de frein est vissé au *moyeu* de la roue.

La pression de freinage est développée par la traction du levier de frein. La pression dans les lignes de frein est transmise via le liquide de freinage aux cylindres dans l'étrier de frein. La force de freinage est soutenue par une démultiplication et transmise aux plaquettes de frein. Ces plaquettes freinent mécaniquement le disque de frein. Lorsque l'on tire sur le levier de frein, les plaquettes de frein sont pressées sur le disque de frein et le mouvement de la roue est ralenti jusqu'à l'arrêt.

## 3.4.3

**Frein à rétro pédalage  
alternative**

Illustration 12 :

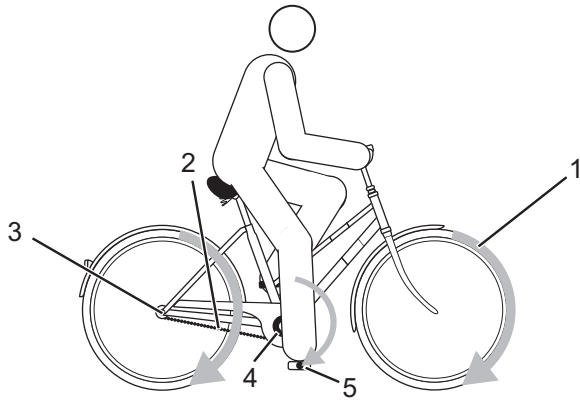
**Système de frein d'un vélo avec frein à rétro pédalage, exemple**

- 1 Frein de jante de la roue arrière
- 2 *Guidon avec leviers de frein*
- 3 Frein de jante de la roue avant
- 4 *Pédale*
- 5 Frein à rétro pédalage

Le frein à rétro pédalage arrête le mouvement de la roue arrière lorsque le cycliste appuie sur les pédales dans le sens contraire de la marche.

**3.5****Système d'entraînement**

Le vélo est entraîné par la force musculaire via la chaîne de transmission. La force appliquée dans le sens de la marche par un appui sur la pédale entraîne la roue dentée avant. La chaîne transmet la force à la roue dentée arrière puis à la roue arrière.

**Illustration 13 :****Schéma du système d'entraînement mécanique**

- 1 Sens de la marche
- 2 Chaîne
- 3 Roue dentée arrière
- 4 Roue dentée avant
- 5 Pédale



## 4

**Caractéristiques techniques****Vélo**


---

<b>Température de transport</b>	5 °C - 25 °C
<b>Température de stockage</b>	5 °C - 25 °C
<b>Température d'utilisation</b>	5 °C - 35 °C
<b>Température de l'environnement de travail</b>	15 °C - 25 °C

---

Tableau 7 :

**Caractéristiques techniques du vélo****Couple de serrage**


---

<b>Couple de serrage de l'écrou d'axe</b>	35 Nm - 40 Nm
<b>Couple de serrage maximal des vis de serrage du guidon*</b>	5 Nm - 7 Nm

---

Tableau 8 :

**Couples de serrage**

\*sauf indication contraire sur le composant

## 5 Transport, stockage et montage

### 5.1 Transport



---

#### Perte d'huile en cas d'absence de sécurité de transport

La sécurité de transport des freins prévient tout actionnement accidentel des freins pendant le transport. Ceci peut entraîner des dommages irréparables au système de freinage ou une perte d'huile qui nuit à l'environnement.

- ▶ Ne tirez jamais le levier de frein lorsque la roue est démontée.
- ▶ Utilisez toujours la sécurité de transport lors du transport avec les roues démontées.

---

#### REMARQUE

Si le vélo est posé à plat, des huiles et graisses peuvent s'en écouler.

Si le carton de transport contenant un vélo est posé à plat ou debout, il n'offre pas une protection suffisante contre l'endommagement du *cadre* et des roues.

- ▶ Transportez le vélo uniquement vertical.

---

#### REMARQUE

Les systèmes de porte-vélo impliquant de fixer le vélo à l'envers par son *guidon* ou son *cadre* génèrent des contraintes non admissibles sur les composants pendant le transport. Ceci peut entraîner une rupture des composants porteurs.

- ▶ N'utilisez jamais de systèmes de porte-vélo sur lesquels le vélo doit être fixé à l'envers par son *guidon* ou son *cadre*.
- 
- ▶ Lors du transport, tenez compte du poids du vélo en ordre de marche.
  - ▶ Retirez les accessoires avant le transport du vélo, par exemple les bidons.

- ▶ Pour le transport dans une voiture, un système de porte-vélo adapté doit être utilisé.



Le revendeur spécialisé apporte des conseils pour la bonne sélection et l'utilisation sûre d'un système de transport adapté.

- ▶ Transportez le vélo dans un environnement sec, propre et protégé du rayonnement solaire direct.



Pour l'expédition du vélo, il est recommandé de confier au revendeur spécialisé le démontage partiel et l'emballage du vélo.

### 5.1.1

#### Utiliser la sécurité de transport

- ▶ Placez les sécurités de transport entre les plaquettes de frein.
- ⇒ La sécurité de transport se coince entre les deux plaquettes.

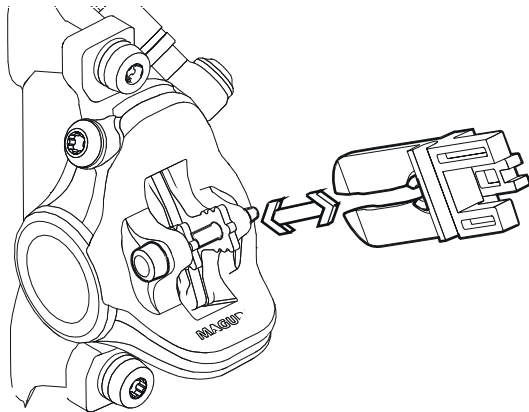


Illustration 14 :

Fixer la sécurité de transport

## 5.2

**Stocker****ATTENTION****Risque d'incendie et d'explosion en cas de températures élevées**

Des températures excessives endommagent la batterie. Les batteries peuvent s'enflammer elles-mêmes et exploser.

- ▶ Protégez la batterie de la chaleur
- ▶ N'exposez jamais la batterie au rayonnement solaire de manière prolongée.

**REMARQUE**

Si le vélo est posé à plat, des huiles et graisses peuvent s'en écouler.

Si le carton de transport contenant un vélo est posé à plat ou debout, il n'offre pas une protection suffisante contre l'endommagement du *cadre* et des roues.

- ▶ Stockez le vélo uniquement vertical.
- ✓ Sur un vélo avec tige de selle hydraulique, fixez uniquement la tige de selle inférieure ou le cadre dans un support de montage pour éviter tout endommagement de la tige de selle et de la manette de la tige de selle.
- ✓ Ne posez jamais un vélo à tige de selle hydraulique à l'envers sur le sol pour éviter d'endommager la manette de la tige de selle.
- ✓ Stocker le vélo dans un endroit propre et sec.

<b>Température de stockage</b>	5 °C - 25 °C
<b>Température de stockage optimale</b>	10 °C - 15 °C

Tableau 9 :

**Température de stockage du vélo**

## 5.3



### Montage

- ✓ Montez le vélo dans un environnement propre et sec.
- ✓ La température de l'environnement de travail doit être comprise entre 15 °C et 25 °C.

Température de l'environnement de travail

15 °C - 25 °C

Tableau 10 :

Température de l'environnement de travail

### 5.3.1

#### Outils requis

Pour monter le vélo, les outils suivants sont requis :

- Couteau,
- Clé Allen 2 (2,5 mm, 3, mm 4 mm, 5 mm, 6 mm et 8 mm),
- Clé dynamométrique avec plage de travail de 5 à 40 Nm,
- Clé Torx T25,
- Clé à douille (8 mm, 9 mm, 10 mm), 13 mm, 14 mm et 15 mm) et
- Tournevis cruciforme et droit.

### 5.3.2

#### Déballage



#### Risque de blessure aux mains avec le carton

Le carton de transport est fermé par des agrafes métalliques. Lors du déballage et du broyage de l'emballage, il existe un risque de blessures par piqûre ou coupure.

- ▶ Portez des gants adaptés.
- ▶ Retirez les agrafes métalliques avec une pince avant d'ouvrir le carton de transport.

Le matériel d'emballage est principalement constitué de carton et de film plastique.

- ▶ Il doit être éliminé conformément aux réglementations en vigueur.

### 5.3.3

#### Contenu de la livraison

Le vélo a été entièrement monté en atelier à des fins de test, puis démonté pour le transport.

Le vélo est prémonté à 95-98 %. L'étendue de la livraison comprend :

- le vélo prémonté,
- la roue avant,
- les pédales et
- les attaches rapides (en option).

### 5.3.4

#### Mise en service

La première mise en service du vélo nécessite des outils spéciaux et des connaissances techniques particulières ; elle doit donc exclusivement être exécutée par un personnel spécialisé formé.

La pratique montre qu'un vélo non vendu est spontanément remis aux consommateurs finaux pour des trajets d'essai dès qu'il a l'air en état de marche.

- ▶ C'est pourquoi tous les vélos doivent être immédiatement mis en état de fonctionnement complet après leur montage.
- ▶ Pour mettre le vélo en état de fonctionnement, la liste de contrôle de première mise en service doit être parcourue.

### Liste de contrôle pour la première mise en service

- |                          |  |
|--------------------------|--|
| <input type="checkbox"/> | Monter les roues, les attaches rapides et les pédales.   |
| <input type="checkbox"/> | Si nécessaire, ajuster la force de serrage des attaches rapides.   |
| <input type="checkbox"/> | Dégraissier soigneusement les disques de frein sur les freins à disque ou les flancs de freinage et les plaquettes de frein sur les freins de jante avec du produit de nettoyage pour freins ou de l'alcool.   |
| <input type="checkbox"/> | Placer le guidon, la potence et la selle en position de fonctionnement et contrôlez leur bonne assise.   |
| <input type="checkbox"/> | Contrôler le positionnement solide de tous les composants.<br>Contrôler tous les réglages et le couple de serrage des écrous d'axe.  |
| <input type="checkbox"/> | Contrôler la disposition correcte de l'ensemble du faisceau de câbles : <ul style="list-style-type: none"> <li>• Éviter tout contact du faisceau de câbles avec des pièces en mouvement.</li> <li>• Les chemins de câble doivent être lisses et exempts d'arêtes vives.</li> <li>• Les pièces en mouvement ne doivent pas exercer de pression ou de traction sur le faisceau de câbles.</li> </ul> |
| <input type="checkbox"/> | Contrôler le fonctionnement et l'efficacité des dispositifs d'éclairage et des freins.   |
| <input type="checkbox"/> | Régler le phare avant.   |
| <input type="checkbox"/> | Effectuer un trajet test pour tester le système de frein et le changement de vitesse.  |

### 5.3.5

#### Monter la roue dans une fourche Suntour *alternative*

#### 5.3.5.1

#### Monter une roue avec un axe fileté (15 mm) *alternative*

- ▶ Insérez l'axe entièrement du côté entraînement.

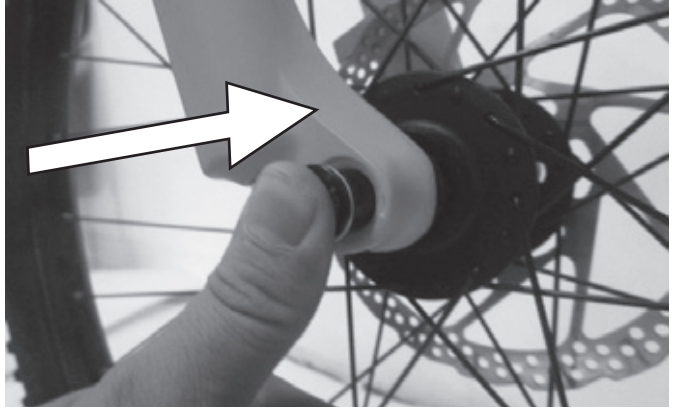


Illustration 15 :

Insérer l'axe entièrement

- ▶ Serrez l'axe avec une clé Allen de 5 mm à un couple de 8-10 Nm.

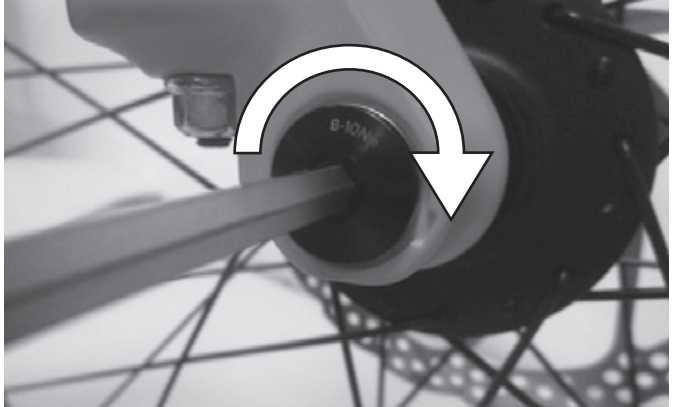


Illustration 16 :

Serrer l'axe



- ▶ Insérez la vis de blocage du côté sans entraînement.

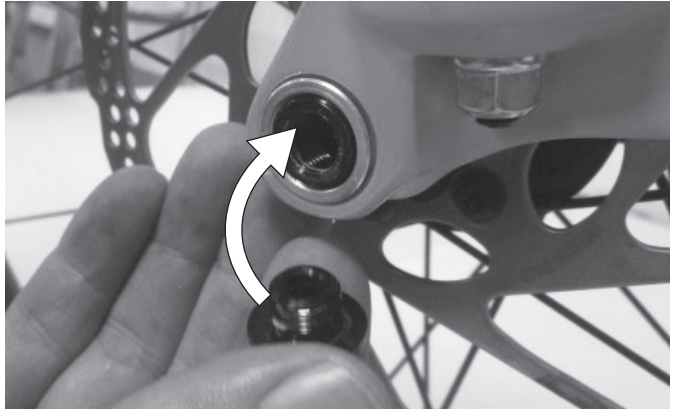


Illustration 17 :

Enfoncer le levier d'attache rapide dans l'axe

- ▶ Serrez la vis de blocage avec une clé Allen de 5 mm à un couple de 5-6 Nm.
- ⇒ Le levier est monté.



Illustration 18 :

Serrer la vis de blocage

### 5.3.5.2

#### Monter une roue avec un axe fileté (20 mm) *alternative*

- ▶ Insérez l'axe entièrement du côté entraînement.

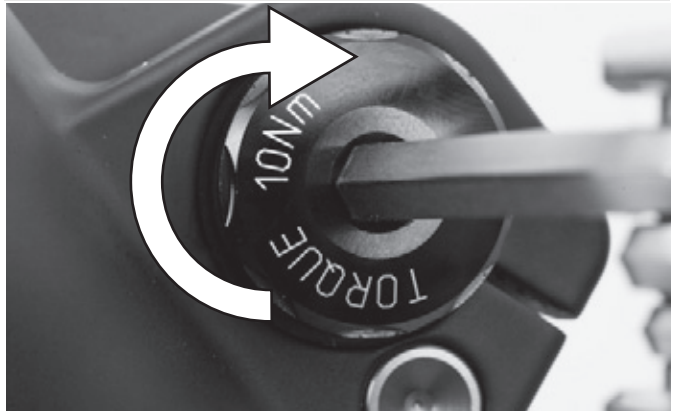


Illustration 19 :

Serrer l'axe inséré

- ▶ Serrez le collier de blocage avec une clé Allen de 4 mm à un couple de 7 Nm.



Illustration 20 :

Serrer l'axe

## 5.3.5.3

**Monter une roue avec l'axe de roue  
alternative****Risque de chute en cas d'axe de roue  
desserré**

Un axe de roue défectueux ou mal monté peut se prendre dans le disque de frein et bloquer la roue. Ceci cause une chute.

- ▶ Ne montez jamais un axe de roue défectueux.

**Risque de chute en cas d'axe de roue défectueux  
ou mal monté**

Le disque de frein peut devenir très chaud lorsqu'il fonctionne. Ceci peut endommager certaines parties de l'axe de roue. L'axe de roue se desserre. Ceci peut causer une chute.

- ▶ L'axe de roue et le disque de frein doivent se trouver chacun d'un côté.

**Risque de chute en cas de mauvais réglage de  
l'axe de roue**

Une force de serrage insuffisante entraîne une mauvaise transmission de force. Ceci peut causer une rupture de la fourche de suspension ou de l'axe de roue. Ceci peut causer une chute.

- ▶ Ne fixez jamais un axe de roue à l'aide d'un outil (par exemple marteau ou pince).

- ▶ Enfoncez l'arbre dans le moyeu côté entraînement. Serrer le modèle II.

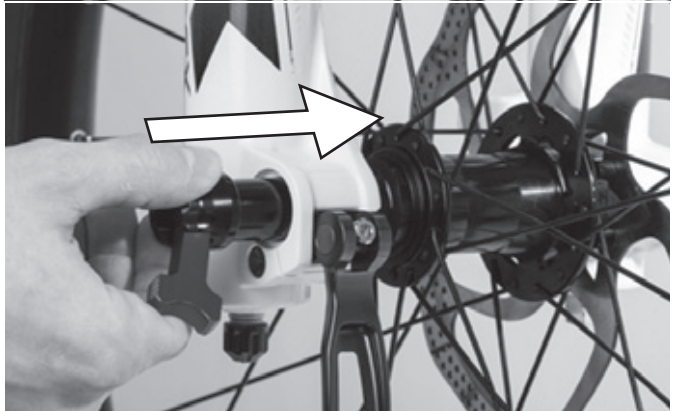


Illustration 21 :

Enfoncer l'arbre dans le moyeu

- ▶ Serrez l'arbre avec le levier rouge.

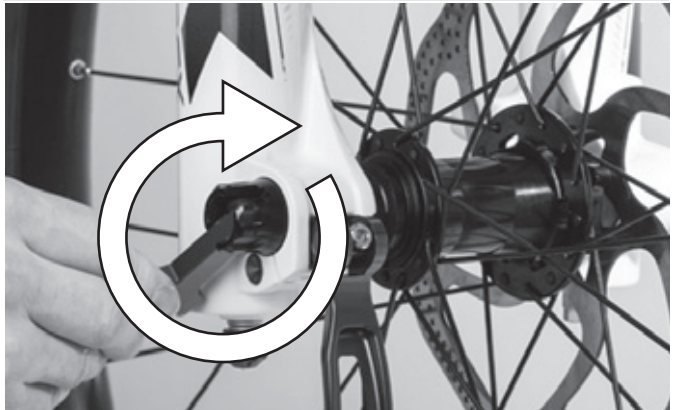


Illustration 22 :

Serrer l'axe

► Enfoncez le levier d'attache rapide dans l'arbre.

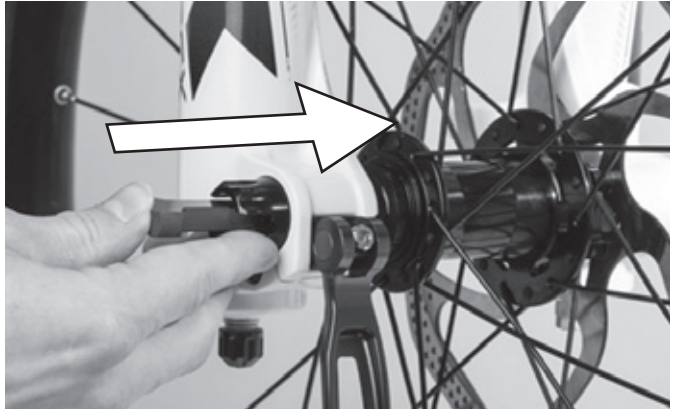


Illustration 23 :

**Enfoncer le levier d'attache rapide dans l'axe**

► Rabattez le levier d'attache rapide.

↪ Le levier est fixé.



Illustration 24 :

**Fixer le levier**

- ▶ Contrôlez la position et la force de serrage du levier d'attache rapide. Le levier d'attache rapide doit être au niveau du boîtier inférieur. La fermeture du levier d'attache rapide doit laisser une légère empreinte sur la main.



Illustration 25 :

**Position parfaite du levier de serrage**

- ▶ Si nécessaire, réglez la force de serrage du levier de serrage avec une clé Allen de 4 mm. Contrôlez ensuite la position et la force de serrage du levier d'attache rapide.

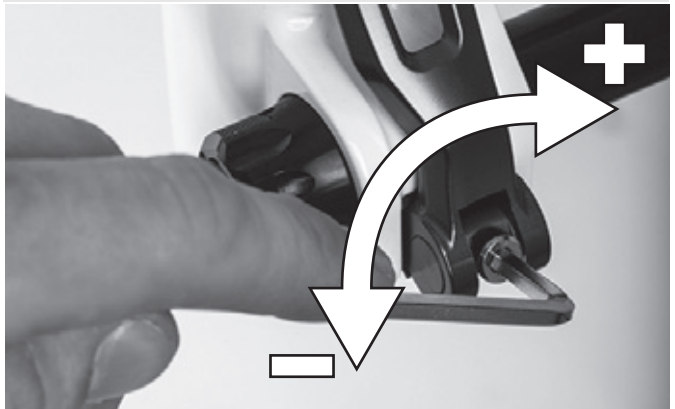


Illustration 26 :

**Régler la force de serrage de l'attache rapide**

## 5.3.6

**Monter une roue avec l'attache rapide  
alternative****Risque de chute en cas d'attache rapide  
desserrée**

Une attache rapide défectueuse ou mal montée peut se prendre dans le disque de frein et bloquer la roue. Ceci cause une chute.

- ▶ Ne montez jamais une attache rapide défectueuse.

**Risque de chute en cas d'attache rapide  
défectueuse ou mal montée**

Le disque de frein peut devenir très chaud lorsqu'il fonctionne. Ceci peut endommager certaines parties de l'attache rapide. L'attache rapide se desserre alors. Ceci peut causer une chute.

- ▶ Le levier d'attache rapide de la roue avant et le disque de frein doivent se trouver chacun d'un côté.

**Risque de chute en cas de mauvais réglage de la  
force de serrage**

Une force de serrage trop élevée endommage l'attache rapide, qui perd alors sa fonction.

Une force de serrage insuffisante entraîne une mauvaise transmission de force. Ceci peut causer une rupture de la fourche de suspension ou de l'attache rapide. Ceci peut causer une chute.

- ▶ Ne fixez jamais une attache rapide à l'aide d'un outil (par exemple marteau ou pince).
- ▶ Utilisez uniquement un levier de serrage avec la force de serrage prescrite.

- ▶ Avant le montage, assurez-vous que la bride de l'attache rapide est déployée. Ouvrez entièrement le levier.

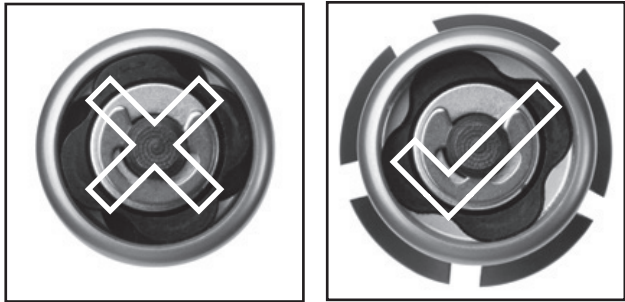


Illustration 27 :

**Bride fermée et ouverte**

- ▶ Enfoncez l'attache rapide jusqu'à entendre un clic. Assurez-vous que la bride est déployée.



Illustration 28 :

**Enfoncer l'attache rapide**



- ▶ Réglez le serrage avec le levier de serrage à moitié ouvert jusqu'à ce que la bride soit positionnée sur l'extrémité de fourche.

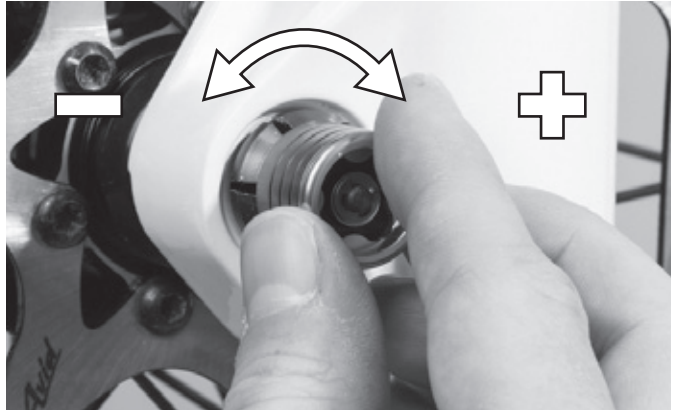


Illustration 29 :

Régler la force de serrage

- ▶ Fermez complètement l'attache rapide. Contrôlez la bonne assise de l'attache rapide et réajustez-la sur la bride si nécessaire.

⇒ Le levier est fixé.



Illustration 30 :

Fermer l'attache rapide

**5.3.6.1****Contrôler la potence et le guidon****Contrôler les assemblages**

▶ Pour contrôler si le guidon, la potence et la structure de fourche sont bien assemblés entre eux, prenez position devant le vélo. Serrez la roue avant entre vos jambes. Saisissez les poignées du guidon. Tentez de tourner le guidon contre la roue avant.

⇒ La potence ne doit pas se tordre ou se déplacer.

**Bonne assise**

▶ Pour contrôler la bonne assise de la potence, appuyez avec tout le poids du corps sur le guidon lorsque le levier d'attache rapide est fermé.

⇒ Le tube du guidon ne doit pas se déplacer vers le bas dans la structure de la fourche.

▶ Si le tube du guidon se déplace dans la structure de la fourche, augmentez le serrage du levier d'attache rapide. Pour cela, tournez légèrement l'écrou moleté dans le sens des aiguilles d'une montre lorsque le levier d'attache rapide est ouvert.

▶ Fermez le levier et contrôlez à nouveau l'assise de la potence.

### Contrôler le jeu du palier

- ▶ Pour contrôler le jeu du palier du guidon, fermez le levier d'attache rapide de la potence. Placez les doigts d'une main sur l'enveloppe supérieure du palier du guidon, serrez le frein avant avec l'autre main et tentez de pousser le vélo vers l'avant et vers l'arrière.
- ▶ Les demi-enveloppes du palier ne doivent pas se déplacer l'une vers l'autre. Notez qu'avec les fourches de suspension et freins à disque, un jeu sensible peut être causé par l'usure des coussinets ou le jeu des plaquettes de frein.
- ▶ Si le palier de direction présente du jeu, il convient de le régler le plus rapidement possible pour éviter d'endommager le palier. Ce réglage doit être effectué conformément au manuel de la potence.

### 5.3.7

### Vente du vélo

- ▶ Remplissez la fiche technique en première page du présent mode d'emploi.
- ▶ Adaptez le vélo au cycliste.
- ▶ Réglez la *béquille* et la *manette de vitesse* et montrez les réglages à l'acheteur.
- ▶ Formez l'exploitant ou le cycliste à toutes les fonctions du vélo.

## 6

## Avant le premier trajet

---



### Risque de chute en cas de couples de serrage incorrects

Si une vis est serrée trop fort, elle peut se rompre. Si une vis n'est pas serrée assez fort, elle peut se desserrer. Ceci peut causer une chute.

- Respectez toujours les couples de serrage indiqués sur la vis ou dans le mode d'emploi.
- 

Seul un vélo bien réglé assure une conduite agréable et une activité bénéfique pour la santé. Avant le premier trajet, ajustez donc la *selle*, le *guidon* et la *suspension* à votre corps et à votre type de conduite privilégié.

### 6.1

### Régler la selle

#### 6.1.1

#### Régler l'inclinaison de selle

Pour assurer une position assise idéale, l'inclinaison de la selle doit être adaptée à la hauteur de la selle, à la position de la selle et du guidon et à la forme de la selle. Ceci peut permettre d'optimiser la position assise si nécessaire. Avant d'ajuster la selle, déterminez votre position de guidon individuelle.

- ⇒ Pour adapter le vélo à vos besoins pour la première fois, réglez une inclinaison de selle horizontale.

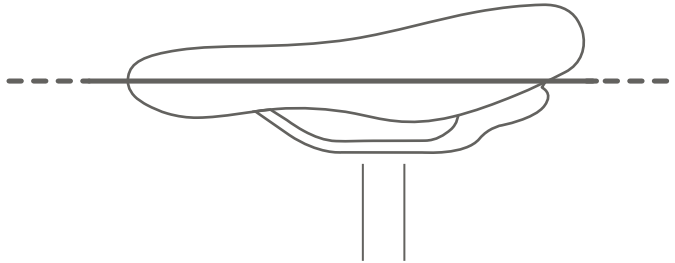


Illustration 31 :

**Inclinaison horizontale de la selle**

## 6.1.2

### Déterminer la hauteur de selle

- ✓ Pour déterminer avec précision la hauteur de la selle, placez le vélo près d'un mur pour pouvoir vous appuyer ou demandez à une autre personne de tenir le vélo.
- ▶ Montez sur le vélo.
- ▶ Placez le talon sur la pédale et étendez la jambe pour que la pédale soit au point le plus bas de sa rotation sur la manivelle.
- ⇒ Pour une hauteur de selle optimale, le cycliste doit être juste assis sur la selle. Si ce n'est pas le cas, adaptez la longueur de la tige de selle à vos besoins.

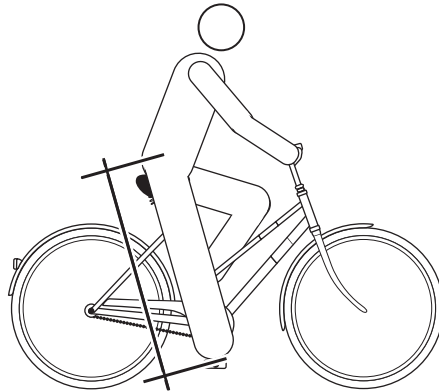


Illustration 32 : Hauteur de selle optimale

### 6.1.3 Régler la hauteur de selle avec l'attache rapide

- Pour modifier la hauteur de la selle, ouvrez l'attache rapide de la tige de selle. Pour cela, tirez sur le levier de serrage pour l'éloigner de la tige de selle.

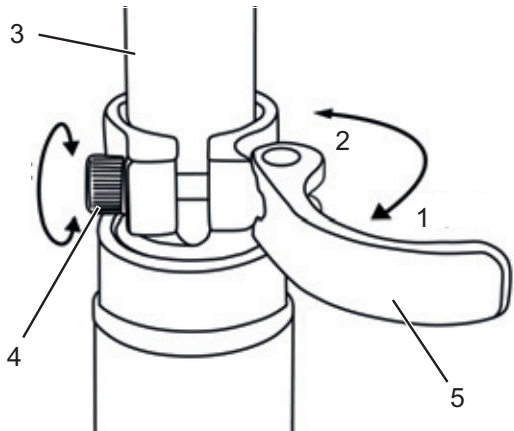


Illustration 33 : Attache rapide de la tige de selle (3) avec levier de serrage (5) et vis de réglage (4) en position ouverte (1) et sens de la position fermée (2)

- ▶ Réglez la tige de selle à la hauteur souhaitée.



**Risque de chute en cas de tige de selle réglée trop haut**

Une *tige de selle* réglée trop haut entraîne la rupture de la *tige de selle* ou du *cadre*. Ceci peut causer une chute.

- ▶ Ne tirez pas la tige de selle hors du cadre au-delà du marquage indiquant la profondeur d'insertion minimale.

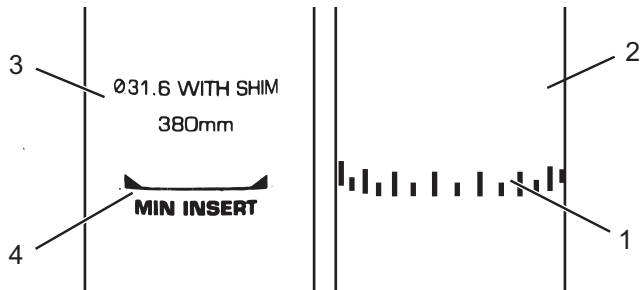


Illustration 34 :

**Vue détaillée de la tige de selle, exemples de marquage de la profondeur d'insertion minimale**

- ▶ Pour fermer, poussez le *levier de serrage de la tige de selle* sur la *tige de selle* jusqu'à la butée.
- ▶ Contrôlez la *force de serrage de l'attache rapide*.

**6.1.4****Régler la tige de selle réglable en hauteur**

- ▶ Lors de la première utilisation de votre tige de selle, vous devez lui donner un bon « coup » vers le bas pour la déplacer. En effet, le joint tend à éloigner l'huile de la surface de jonction. Cette opération est uniquement requise avant la première utilisation ou après une interruption prolongée de l'utilisation. Dès que vous avez déplacé la tige à travers la course de suspension, l'huile se répartit sur le joint et la tige reprend son fonctionnement normal.

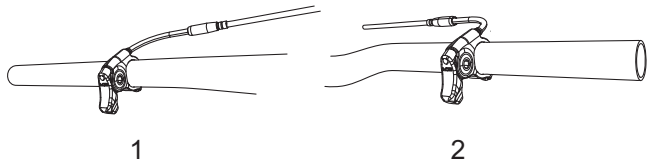


Illustration 35 :

**Le levier d'actionnement de la tige de selle peut être monté à gauche (1) ou à droite (2) sur le guidon**

**6.1.4.1****Baisser la selle**

- ✓ Pour baisser la selle, appuyez sur la selle avec une main ou asseyez-vous sur la selle.
- ▶ Appuyez sur le levier d'actionnement de la tige de selle et maintenez-le enfoncé.
- ▶ Relâchez le levier lorsque la hauteur souhaitée est atteinte.

**6.1.4.2****Monter la selle**

- ▶ Tirez sur le levier d'actionnement de la tige de selle.
- ▶ Déchargez la selle et relâchez le levier lorsque la hauteur souhaitée est atteinte.



## 6.1.5

### Régler la position d'assise

La selle peut être déplacée sur le bâti de selle. Une bonne position horizontale assure une position optimale des jambes. Ceci prévient les douleurs aux genoux et les positions douloureuses du bassin. Si vous avez reculé la selle de plus de 10 mm, ajustez ensuite encore une fois la hauteur de selle, car les deux réglages s'influencent mutuellement.

- ✓ Pour régler avec précision la position d'assise, placez le vélo près d'un mur pour pouvoir vous appuyer ou demandez à une autre personne de tenir le vélo.
- ▶ Montez sur le vélo.
- ▶ Avec le pied, placez les pédales en position horizontale (position 3 heures).
- ⇒ La position du cycliste est optimale lorsque la rotule est exactement à la verticale de l'axe de la pédale. Si la rotule est derrière la pédale, avancez la selle. Si la rotule est devant la pédale, reculez la selle. Réglez la selle uniquement dans la plage de réglage autorisée de la selle (marquage sur les haubans de selle).

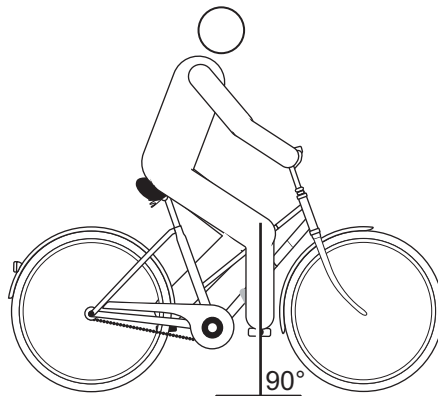


Illustration 36 :

Verticale de la rotule

## 6.2

**Régler le guidon**

- ✓ Le réglage du guidon peut uniquement être effectué à l'arrêt.
- ▶ Desserrez les assemblages vissés prévus, ajustez et serrez les vis de serrage du guidon au couple maximal.

**Couple de serrage maximal des vis de serrage du guidon\***

5 Nm - 7 Nm

\*sauf indication contraire sur le composant

Tableau 11 :

**Couple de serrage maximal de la vis de serrage du guidon**

**Régler la potence****Risque de chute en cas de potence desserrée**

Les sollicitations peuvent desserrer des vis mal serrées. La solidité de l'assise de la potence est alors menacée. Ceci peut causer une chute.

- ▶ Après les deux premières heures d'utilisation, contrôlez la bonne assise du guidon et du système d'attache rapide.

## 6.2.1

**Régler la hauteur du guidon****Risque de chute en cas de mauvais réglage de la force de serrage**

Une force de serrage trop élevée endommage l'attache rapide, qui perd alors sa fonction. Une force de serrage insuffisante entraîne une mauvaise transmission de force. Ceci peut entraîner une rupture des composants. Ceci peut causer une chute.

- ▶ Ne fixez jamais une attache rapide à l'aide d'un outil (par exemple marteau ou pince).
- ▶ Utilisez uniquement un levier de serrage avec la force de serrage prescrite.

- ▶ Ouvrez le levier de serrage de la potence.
  - ▶ Tirez le levier de blocage sur la potence vers le haut tout en inclinant le guidon dans la position souhaitée.
- ⇒ Le levier de blocage s'enclenche de manière audible.
- ▶ Tirez le guidon pour l'amener à la hauteur voulue.
  - ▶ Verrouillez l'attache rapide.

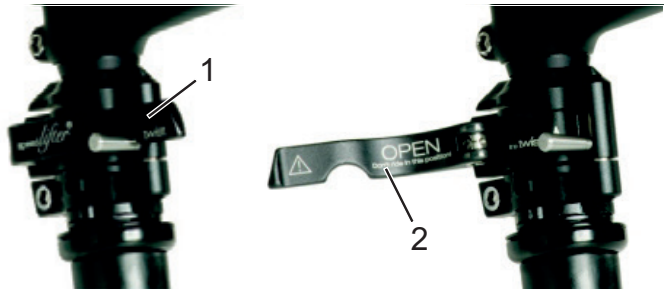


Illustration 37 :

Levier de serrage fermé (1) et ouvert (2) sur la potence, exemple d'un by.schulz speedlifter

## 6.2.2

### Tourner le guidon vers le côté *alternative*



#### Risque de chute en cas de mauvais réglage de la force de serrage

Une force de serrage trop élevée endommage l'attache rapide, qui perd alors sa fonction.

Une force de serrage insuffisante entraîne une mauvaise transmission de force. Ceci peut causer une chute.

- ▶ Ne fixez jamais une attache rapide à l'aide d'un outil (par exemple marteau ou pince).
- ▶ Utilisez uniquement un levier de serrage avec la force de serrage prescrite.

- ▶ Ouvrez le levier de serrage de la potence.
- ▶ Tirez le levier de blocage sur la potence vers le haut tout en inclinant le guidon dans la position souhaitée.
- ⇒ Le levier de blocage s'enclenche de manière audible.
- ▶ Tirez le guidon pour l'amener à la hauteur voulue.
- ▶ Verrouillez l'attache rapide.

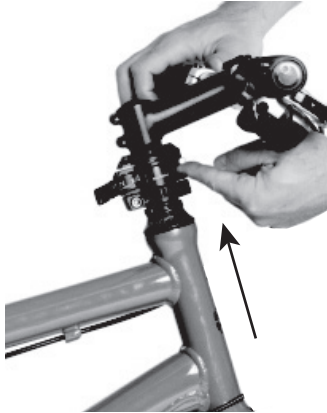


Illustration 38 :

Tirer le levier de blocage vers le haut, exemple d'un by.schulz speedlifter

### 6.2.2.1

#### Contrôler la force de serrage de l'attache rapide

- ▶ Ouvrez et fermez les attaches rapides de la potence ou de la tige de selle.
- ⇒ La force de serrage est suffisante si le levier de serrage peut être facilement déplacé de la position finale ouverte jusqu'au centre, puis doit être poussé avec les doigts ou la paume de la main à partir du centre.

**6.2.2.2****Régler la force de serrage de l'attache rapide**

- ▶ S'il est impossible de déplacer le *levier de serrage du guidon* jusqu'à sa position finale, desserrez l'*écrou moleté*.
- ▶ Si la force de serrage du *levier de serrage de la tige de selle* est insuffisante, serrez l'*écrou moleté*.



S'il est impossible de régler la force de serrage, le revendeur spécialisé doit contrôler l'attache rapide.

**6.3****Régler le levier de frein****6.3.1****Régler le point de pression d'un levier de frein Magura****Défaillance des freins en cas de mauvais réglage**

Le réglage du point de pression avec des freins dont les plaquettes ou le disque ont atteint la limite d'usure peut entraîner une défaillance des freins et causer un accident et des blessures.

- ▶ Avant le réglage du point de pression, assurez-vous que la limite d'usure des plaquettes de frein et du disque de frein n'est pas atteinte.

Le réglage du point de pression s'effectue à l'aide du bouton rotatif.

- ▶ Tournez le bouton rotatif en direction Plus (+).

⇒ Le levier de frein recule et se rapproche de la poignée du guidon. Le cas échéant, réglez à nouveau la garde.

⇒ Le point de pression sur le levier est atteint plus rapidement.

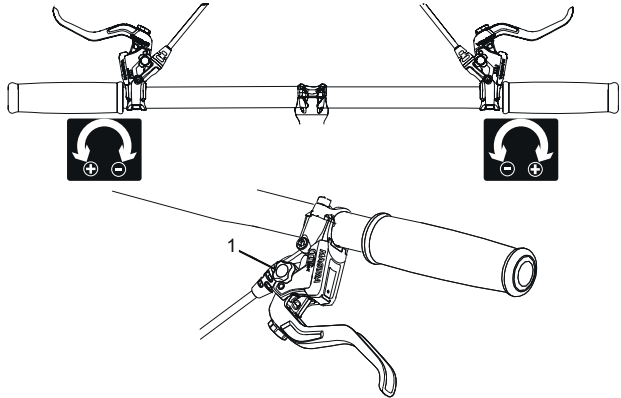


Illustration 39 :

Utilisation du bouton rotatif (1) pour le réglage du point de pression

### 6.3.2

### Régler la garde



#### Risque de chute en cas de mauvais réglage de la garde

Un montage ou un réglage incorrects des cylindres de frein peut entraîner une perte totale de la puissance de freinage à tout moment. Ceci peut causer une chute et des blessures.

- ▶ Après le réglage de la garde, contrôlez la position du cylindre de frein et corrigez-la si nécessaire.
- ▶ N'effectuez jamais une correction de la position du cylindre de frein sans outils spéciaux. Faites effectuer la correction par un revendeur spécialisé.



Il est possible de régler la garde du levier de frein pour le rendre plus accessible. Adressez-vous à votre revendeur spécialisé si la poignée de frein est trop éloignée du guidon ou trop difficile à actionner.

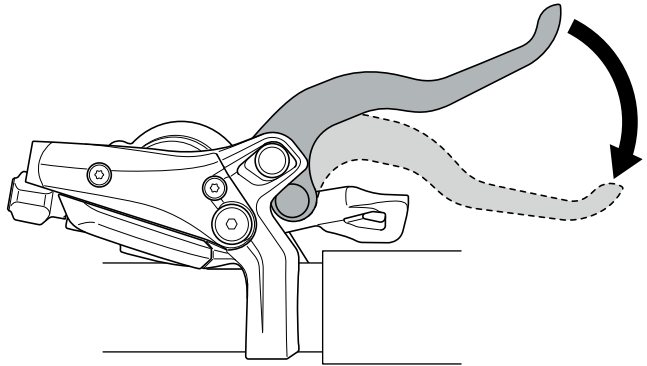


Illustration 40 : Garde du levier de frein

### 6.3.2.1

#### Régler la garde d'un levier de frein Magura alternative

La garde se règle à l'aide de la vis de réglage au moyen d'une clé T25 TORX®.

- ▶ Tournez la vis de réglage en direction Moins (-).  
⇒ Le levier de frein se rapproche de la poignée de guidon.
- ▶ Tournez la vis de réglage en direction Plus (+).  
⇒ Le levier de frein s'éloigne de la poignée de guidon.

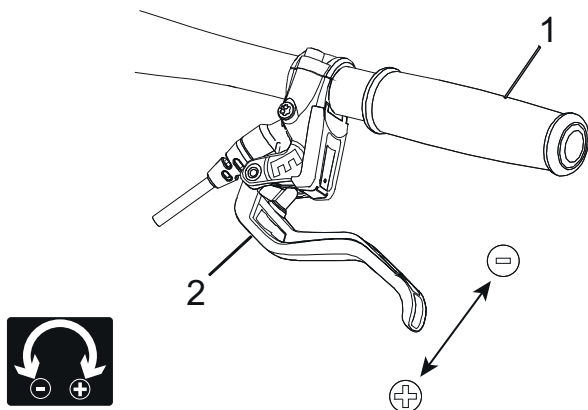


Illustration 41 : Utilisation de la vis de réglage (2) pour ajuster la distance entre le levier de frein et la poignée de guidon (1)

## 6.4

**Régler la suspension****Risque de chute en cas de mauvais réglage de la suspension**

Un réglage incorrect de la suspension peut endommager la fourche et causer des problèmes de direction. Ceci peut causer une chute.

- ▶ Ne roulez jamais avec une fourche de suspension pneumatique sans air.
- ▶ N'utilisez jamais le vélo sans ajuster la fourche de suspension au poids du cycliste.

**REMARQUE**

- ▶ Les réglages de la suspension ont une grande influence sur le comportement routier. Pour éviter les chutes, il est nécessaire de s'habituer et de se familiariser.

Le réglage indiqué ici constitue un réglage de base. Le cycliste doit adapter ce réglage en fonction du terrain et de ses préférences.

- ▶ Il est recommandé de noter les valeurs du réglage de base. Il peut servir de point de référence pour optimiser les réglages ultérieurs et offre une sécurité contre les modifications accidentelles.



## 6.4.1

### Régler la course de suspension négative

La course de suspension négative est la compression causée par le poids du cycliste et de son équipement (par ex. sac à dos), sa position sur la selle et la géométrie du cadre.

Chaque cycliste a un poids et une position propres. La course de suspension négative dépend de la position et du poids du cycliste et doit se situer entre 15 % et 30 % de la course de suspension maximale de la fourche, selon l'utilisation du vélo et les préférences du cycliste.

#### 6.4.1.1

### Régler la course de suspension négative d'une fourche de suspension en acier *alternative*

La fourche peut être adaptée au poids du cycliste et à son style de conduite privilégié par la prétension des ressorts. Ce n'est pas la dureté des ressorts en spirale qui est réglée mais leur prétension. Ceci réduit la course de suspension négative de la fourche lorsque le cycliste s'assied sur le vélo.



Illustration 42 :

**Molette de réglage de la course de suspension négative sur la couronne de la fourche de suspension**

- ✓ Procéder au réglage de la course de suspension négative uniquement à l'arrêt.
- ▶ La molette de réglage peut se trouver sous un couvercle en plastique sur la couronne de la fourche de suspension. Retirez le couvercle en plastique vers le haut.
- ▶ Tournez la molette de réglage de la course de suspension négative dans le sens des aiguilles d'une montre pour accroître la prétension des ressorts.  
Tournez la molette de réglage de la course de suspension négative dans le sens inverse des aiguilles d'une montre pour la diminuer.
- ⇒ Le réglage selon le poids du cycliste est optimal lorsque le montant de suspension s'abaisse de 3 mm sous la charge au repos du cycliste.
- ▶ Le cas échéant, remettre en place le couvercle en plastique après le réglage de la fourche de suspension.

## 6.4.1.2

### Régler la course de suspension négative d'une fourche de suspension pneumatique *alternative*

#### REMARQUE

La conduite sans pression d'amortisseur détériore la suspension de la roue, le cadre et les éléments de la suspension pneumatique.

- ▶ Ne jamais rouler sans pression dans les éléments de la suspension pneumatique.

#### REMARQUE

Une pompe à air standard ne permet pas de régler la pression requise avec suffisamment de précision.

- ▶ Utiliser une pompe à amortisseur spéciale pour la correction de la pression.

À l'aide de la valve des chambres d'air, il est possible d'adapter la suspension de la fourche au poids du cycliste et au style de conduite.

### Régler la pression

- ▶ La pression de remplissage détermine la force requise pour comprimer la fourche. Si la pression de remplissage diminue, la fourche se comprime davantage et la suspension se détend moins.



Illustration 43 :

Divers modèles de couvercles vissés

- ✓ Procéder au réglage de la pression de remplissage uniquement à l'arrêt.
- ▶ La valve d'air se trouve sous un couvercle vissé sur la tête du montant de suspension gauche. Dévisser le couvercle vissé.
- ▶ Comme valeur de départ, régler la pression d'air à l'aide d'une pompe à amortisseur à haute pression en fonction du tableau des pressions de remplissage sur la fourche et du poids du cycliste.

## 6.5

### Roder les plaquettes de frein

Les plaquettes de frein neuves ne développent leur puissance de freinage définitive que pendant la phase de rodage.

- ▶ Accélérez le vélo jusqu'à environ 25 km/h.
- ▶ Freinez le vélo jusqu'à l'arrêt.
- ▶ Répétez le processus 30 à 50 fois.
- ▶ Les plaquettes de frein et disques de frein sont rodés et offrent une puissance de freinage optimale.

## 7

## Utilisation

---



### Risque de chute avec des vêtements lâches

Les rayons des *roues* et la *chaîne de transmission* peuvent happer les lacets de chaussures, écharpes ou autres éléments lâches. Ceci peut causer une chute et des blessures.

- ▶ Portez des chaussures solides et des vêtements près du corps.



### Risque de chute en cas d'encrassement

Les encrassements importants peuvent affecter certaines fonctions du vélo, par exemple les freins. Ceci peut causer une chute et des blessures.

- ▶ Éliminez les encrassements grossiers avant le trajet.



### Risque de chute en cas de mauvaises conditions sur la chaussée

Des objets mobiles, par exemple des branches, peuvent se prendre dans les roues et causer une chute et des blessures.

- ▶ Prêtez attention aux conditions sur la chaussée.
- ▶ Roulez lentement et anticipez le freinage.

### REMARQUE

La chaleur ou un rayonnement solaire direct peuvent faire monter la *pression des pneus* au-delà de la pression maximale admissible. Ceci peut entraîner une détérioration du *pneu*.

- ▶ Ne garez jamais le vélo au soleil.
  - ▶ Les jours chauds, contrôlez régulièrement la *pression des pneus* et corrigez-la si nécessaire.
-

Le vélo peut être utilisé dans une plage de température comprise entre 5 °C et 35 °C. En dehors de cette plage de température, les performances du système d'entraînement sont limitées.

---

**Température d'utilisation**

5 °C - 35 °C

---

En raison de la construction ouverte, une pénétration d'humidité à des températures glaciales peut perturber certaines fonctions du vélo.

► Gardez toujours le vélo sec et à l'abri du gel.

► Si le vélo doit être utilisé à des températures inférieures à 3 °C, il doit tout d'abord être inspecté et préparé pour l'utilisation hivernale par le revendeur spécialisé.



La conduite tout terrain impose une forte sollicitation aux articulations des bras. En fonction de l'état de la chaussée, faites une pause toutes les 30 à 90 minutes.

## 7.1

**Avant chaque trajet****Risque de chutes en cas de dommages non identifiés**

Après une chute, un accident ou le renversement du vélo, le vélo peut présenter des dommages difficilement identifiables, par exemple sur le système de freinage, les attaches rapides ou le *cadre*. Ceci peut causer une chute et des blessures.

- ▶ Mettez le vélo hors service et faites effectuer un contrôle par le revendeur spécialisé.

**Risque de chute dû à une fatigue du matériel**

Une utilisation intensive peut causer une fatigue du matériel. La fatigue du matériel peut entraîner la défaillance soudaine d'un composant. Ceci peut causer une chute et des blessures.

- ▶ En cas de signe de fatigue du matériel, mettez le vélo immédiatement hors service. Faites contrôler la situation par un revendeur spécialisé.
- ▶ Faites effectuer régulièrement une inspection par le revendeur spécialisé. Lors de l'inspection, le revendeur spécialisé inspecte le vélo et recherche des signes de fatigue du matériel sur le cadre, la fourche, la fixation des éléments de suspension (le cas échéant) et les composants en matériaux composites.

La chaleur rayonnante (par exemple chauffage) à proximité immédiate peut fragiliser le carbone. Ceci peut causer une rupture de la pièce en carbone ainsi qu'une chute et des blessures.

- ▶ Ne soumettez jamais les pièces de carbone d'un vélo à de fortes sources de chaleur.

## 7.2

**Liste de contrôle avant chaque trajet**

► Contrôler le vélo avant chaque trajet.

⇒ En cas de divergence, n'utiliser pas le vélo.

<input type="checkbox"/>	Contrôler la présence de tous les éléments du vélo.
<input type="checkbox"/>	Contrôler la propreté, notamment de l'éclairage, des réflecteurs et des freins.
<input type="checkbox"/>	Contrôler le montage solide des garde-boue, du porte-bagages et du carter de chaîne.
<input type="checkbox"/>	La concentricité des roues avant et arrière doit être contrôlée. Ceci est particulièrement important si le vélo a été transporté ou attaché avec un antivol.
<input type="checkbox"/>	Contrôler les valves et la pression des pneus. Corriger si nécessaire avant le trajet.
<input type="checkbox"/>	Sur les freins de jante hydrauliques, contrôler que les leviers de verrouillage sont complètement fermés en position finale.
<input type="checkbox"/>	Contrôler le bon fonctionnement des freins avant et arrière. Pour cela, tirer les leviers de frein à l'arrêt pour vérifier qu'une contre-pression est générée dans la position habituelle du levier de frein. Le frein ne doit en aucun cas perdre du liquide de freinage.
<input type="checkbox"/>	Contrôler le fonctionnement des feux.
<input type="checkbox"/>	Contrôler la présence de bruits, vibrations, odeurs, décolorations, déformations, fêlures, ondulations et de traces de friction ou d'usure inhabituelles. Ces éléments indiquent une fatigue du matériel.
<input type="checkbox"/>	Contrôler la présence de fêlures, déformations, bosses, pièces usées ou écoulements d'huile sur le système de suspension. Inspecter soigneusement les zones cachées sur la face inférieure du vélo.
<input type="checkbox"/>	Comprimer le système de suspension avec le poids du corps. Si la suspension semble trop molle, régler la valeur « d'affaissement » optimale.
<input type="checkbox"/>	Si des attaches rapides sont utilisées, contrôler leur bonne fermeture en position finale. Si des systèmes d'axes de roue sont utilisés, s'assurer que toutes les vis de fixation sont serrées au bon couple.
<input type="checkbox"/>	Prêter attention aux sensations inhabituelles lors du freinage, du pédalage ou de la conduite.



## 7.3

**Utiliser la béquille latérale****Risque de chute en cas de béquille latérale déployée**

La béquille latérale ne se rabat pas automatiquement vers le haut. La conduite avec une béquille latérale déployée vers le bas comporte un risque de chute.

- ▶ Avant de démarrer, rabattez entièrement la béquille latérale.

**REMARQUE**

En raison du poids élevé du vélo, la béquille latérale eut s'enfoncer dans un sol meuble, ce qui peut entraîner le basculement et le renversement du vélo.

- ▶ Le vélo peut uniquement être garé sur un sol plan et solide.
- ▶ La stabilité du vélo doit être particulièrement contrôlée lorsqu'il est équipé d'accessoires ou chargé de bagages.

**Rabattre la béquille latérale**

- ▶ Avant de démarrer, rabattez entièrement la béquille latérale avec le pied.

**Garer le vélo**

- ▶ Avant de garer le vélo, déployez entièrement la béquille latérale avec le pied.
- ▶ Garez soigneusement le vélo et contrôlez sa stabilité.

## 7.4

**Utiliser le porte-bagages**

---

**Risque de chute lorsque le porte-bagages est chargé**

Le comportement routier du vélo est différent lorsque le *porte-bagages* est chargé, en particulier au niveau de la direction et du freinage. Ceci peut entraîner une perte de contrôle. Ceci peut causer une chute et des blessures.

- ▶ Il convient de s'exercer à utiliser le *porte-bagages* chargé de manière sûre avant d'utiliser le vélo dans l'espace public.

**Risque de chute en cas de bagages mal fixés**

---

Les objets lâches ou non fixés sur le *porte-bagages*, par exemple les sangles, peuvent se coincer dans la roue arrière. Ceci peut causer une chute et des blessures.

Les objets fixés sur le porte-bagages peuvent couvrir les *réflecteurs* et les *feux* du vélo. Le vélo risque alors de ne pas être vu dans le trafic routier. Ceci peut causer une chute et des blessures.

- ▶ Fixez adéquatement les objets placés sur le *porte-bagages*.
  - ▶ Les objets fixés sur le *porte-bagages* ne doivent en aucun cas couvrir les *réflecteurs*, le *phare avant* ou le *feu arrière*.
-



---

### Risque d'écrasement des doigts par le clapet à ressort

Le clapet à ressort du *porte-bagages* est doté d'une force de serrage élevée. L'utilisateur risque de s'écraser les doigts.

- ▶ Ne laissez jamais le clapet à ressort se refermer de manière incontrôlée.
- ▶ Prenez garde à la position des doigts lors de la fermeture du clapet à ressort.

---

### REMARQUE

La capacité de charge maximale est indiquée sur le *porte-bagages*.

- ▶ Lors du chargement du vélo, ne dépassez jamais le *poids total* admissible.
  - ▶ Ne dépassez jamais la capacité de charge maximale du *porte-bagages*.
  - ▶ Ne modifiez jamais le *porte-bagages*.
- 
- ▶ Les bagages doivent être répartis le mieux possible entre les côtés gauche et droit du vélo.
  - ▶ L'utilisation de sacoches et de paniers à bagages est recommandée.

## 7.5

### Changement de vitesse

La sélection d'une vitesse adéquate est nécessaire pour une conduite qui ménage le corps et un bon fonctionnement du système d'entraînement électrique. La fréquence de pédalage optimale est comprise entre 70 et 80 tours par minute.

- ▶ Nous vous recommandons d'interrompre brièvement le pédalage pendant le changement de vitesse. Ceci facilite le passage de la vitesse et réduit l'usure de la chaîne cinématique.

#### 7.5.1

#### Utiliser le dérailleur

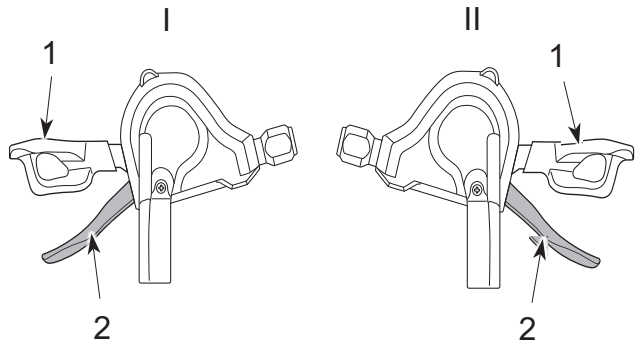


Illustration 44 :

**Manette de vitesse inférieure (1) et manette de vitesse supérieure (2) du changement de vitesse gauche (I) et droit (II)**

- ▶ Enclenchez la vitesse adéquate à l'aide des *manettes de vitesse*.
- ⇒ Le changement de vitesse change la vitesse.
- ⇒ La manette de vitesse revient à sa position de départ.
- ▶ En cas de blocage des changements de vitesse, nettoyez et lubrifiez le dérailleur arrière.

## 7.6

**Frein**

**L'huile hydraulique peut être mortelle en cas d'ingestion ou de pénétration dans les voies respiratoires.**

Risque de fuite d'huile hydraulique en cas d'accident ou de fatigue du matériel. L'huile hydraulique peut être mortelle en cas d'ingestion ou de respiration.

**Mesures de premiers secours**

- ▶ Portez un équipement de protection : gants et lunettes de protection. Maintenez à distance les personnes non protégées.
- ▶ Amenez les personnes touchées hors de la zone dangereuse et à l'air frais. Ne laissez jamais une personne touchée sans surveillance.
- ▶ Assurez une ventilation suffisante.
- ▶ Éliminez immédiatement les vêtements contaminés par de l'huile hydraulique.
- ▶ Risque de glissade important en cas de fuite d'huile hydraulique.
- ▶ Maintenez l'huile éloignée des flammes, surfaces chaudes et sources d'allumage.
- ▶ Évitez le contact avec la peau et les yeux.
- ▶ N'inhalez pas les vapeurs et aérosols.

**Après une inhalation**

- ▶ Amenez de l'air frais, consultez un médecin en cas de troubles.

**Après un contact avec la peau**

- ▶ Lavez la zone touchée avec de l'eau et du savon et rincez soigneusement. Éliminez les vêtements contaminés. Consultez un médecin en cas de troubles.

---

### Après un contact avec les yeux

- ▶ Rincez l'œil pendant au moins dix minutes avec la paupière ouverte sous l'eau courante, rincez également sous les paupières. Si des troubles persistent, consultez un ophtalmologue.

### Après une ingestion

- ▶ Rincez la bouche avec de l'eau. Ne provoquez jamais un vomissement! Risque d'aspiration!
- ▶ Si une personne vomit allongée sur le dos, mettez-la en position stable sur le côté. Consultez un médecin immédiatement.

### Mesures de protection de l'environnement

- ▶ Ne laissez jamais de l'huile hydraulique pénétrer dans les canalisations, les eaux de surface ou les eaux souterraines.
- ▶ En cas de pénétration dans le sol ou de contamination des eaux ou des canalisations, informez l'autorité compétente.



---

### Risque d'amputation par un disque de frein en rotation

Le disque de frein du frein à disque est si affûté qu'il peut causer des blessures graves aux doigts si les doigts sont introduits dans les ouvertures du disque de frein.

- ▶ Gardez toujours les doigts éloignés des disques de frein en rotation.
-



---

### Risque de chute en cas de défaillance des freins

La présence d'huile ou de lubrifiant sur le disque de frein d'un frein à disque ou sur la jante d'un frein de jante peut causer une défaillance complète des freins. Ceci peut entraîner une chute et des blessures graves.

- ▶ Ne laissez jamais de l'huile ou du lubrifiant entrer en contact avec le disque de frein ou les plaquettes de frein et la jante.
- ▶ Si les plaquettes de frein sont entrées en contact avec de l'huile ou du lubrifiant, adressez-vous à un revendeur ou à un atelier pour le nettoyage ou le remplacement des composants.

Un actionnement long et continu des freins (par exemple lors d'une longue descente) peut échauffer l'huile dans le système de freinage. Ceci peut générer une bulle de vapeur. Ceci entraîne une expansion de l'eau ou des bulles d'air éventuellement présentes dans le système de frein. De ce fait, la course du levier peut être soudainement agrandie. Ceci peut causer une chute et des blessures graves.

- ▶ Lors des longues descentes, relâchez régulièrement les freins.



---

### Risque de chute en cas d'humidité

Les *pneus* peuvent déraiper sur les routes humides. En cas d'humidité, il faut également prévoir une distance de freinage plus longue. La sensation au freinage diffère de la sensation habituelle. Ceci peut entraîner une perte de contrôle ou une chute pouvant causer des blessures.

- ▶ Roulez lentement et anticipez le freinage.
-



---

### **Risque de chute en cas d'utilisation incorrecte**

Une manipulation non conforme des freins peut entraîner une perte de contrôle ou des chutes pouvant causer des blessures.

- ▶ Répartissez le poids du corps le plus possible vers l'arrière et vers le bas.
- ▶ Exercez-vous au freinage et au freinage d'urgence avant d'utiliser le vélo dans l'espace public.
- ▶ N'utilisez jamais le vélo si vous ne sentez pas de résistance lorsque vous tirez sur la poignée de frein. Consultez un revendeur spécialisé.



---

### **Risque de chute après le nettoyage ou le stockage**

Le système de frein n'est pas conçu pour une utilisation sur un vélo posé à l'envers ou couché. Ceci peut entraîner un dysfonctionnement des freins dans certaines circonstances. Ceci peut entraîner une chute pouvant causer des blessures.

- ▶ Si le vélo est posé à l'envers ou couché, actionnez le frein à quelques reprises avant le trajet afin d'assurer son bon fonctionnement.
- ▶ N'utilisez jamais le vélo s'il ne freine plus normalement. Consultez un revendeur spécialisé.



---

### **Risque de brûlures en cas de freins échauffés**

Les freins peuvent devenir très chauds lorsqu'ils fonctionnent. Le contact avec les freins peut entraîner une brûlure ou un incendie.

- ▶ Ne touchez jamais les composants des freins tout de suite après un trajet.
-



Pendant le trajet, la force d'entraînement du moteur est arrêtée dès que le cycliste cesse d'appuyer sur les pédales. Le système d'entraînement ne s'arrête pas lors du freinage.

- ▶ Pour obtenir un résultat de freinage optimal, n'appuyez pas sur les pédales pendant le freinage.

### 7.6.1

#### Utiliser le levier de frein

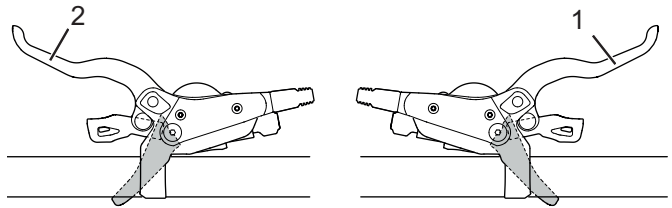


Illustration 45 :

Levier de frein arrière (1) et avant (2), exemple d'un frein Shimano

- ▶ Tirez le *levier de frein gauche* pour le frein avant ou le *levier de frein droit* pour le frein arrière jusqu'à atteindre la vitesse souhaitée.

### 7.6.2

#### Utiliser le frein à rétro-pédalage *alternative*

- ✓ Le meilleur rendement de freinage est obtenu lorsque les pédales se trouvent en position 3 heures / 9 heures pour le freinage. Pour compenser la course à vide entre le mouvement de déplacement et le mouvement de freinage, il est recommandé de pédaler légèrement au-delà de la position 3 heures / 9 heures avant de pédaler dans le sens contraire de la *marche* pour freiner.
- ▶ Appuyer sur les pédales dans le sens contraire de la *marche* jusqu'à atteindre la vitesse souhaitée.

## 7.7 Suspension et amortissement

### 7.7.1 Régler la compression de la fourche Suntour *alternative*

Le dispositif de réglage de la compression permet d'effectuer des ajustements rapides pour ajuster la réponse de la suspension de fourche aux changements de terrain. Il est conçu pour effectuer des réglages pendant la conduite.



**Illustration 46 :** Dispositif de réglage de la compression Suntour avec les positions OPEN (1) et LOCK (2)

- En position OPEN, l'amortisseur de compression est minimal, de sorte que la fourche semble plus douce. Utilisez la position LOCK si vous souhaitez une fourche plus rigide et si vous roulez sur un sol plus meuble. Les positions de levier entre les positions OPEN et LOCK permettent de régler l'amortisseur de compression avec précision.

Nous vous recommandons de commencer par régler la compression sur la position OPEN.

## 8 Entretien

### Liste de contrôle du nettoyage

<input type="checkbox"/>	Nettoyer les pédales	après chaque trajet
<input type="checkbox"/>	Nettoyer la fourche de suspension	après chaque trajet
<input type="checkbox"/>	Chaîne (principalement routes asphaltées)	tous les 250 - 300 km
<input type="checkbox"/>	Nettoyage complet et protection de tous les composants	au moins chaque semestre
<input type="checkbox"/>	Nettoyer et lubrifier la tige de selle réglable en hauteur	chaque semestre

### Liste de contrôle de l'entretien

<input type="checkbox"/>	Contrôler la position du cache en caoutchouc USB	avant chaque trajet
<input type="checkbox"/>	Contrôler l'usure des pneus	chaque semaine
<input type="checkbox"/>	Contrôler l'usure des jantes	chaque semaine
<input type="checkbox"/>	Contrôler la pression des pneus	chaque semaine
<input type="checkbox"/>	Contrôler l'usure des freins	chaque semaine
<input type="checkbox"/>	Contrôler le bon état et le bon fonctionnement des câbles électriques et des câbles Bowden	chaque mois
<input type="checkbox"/>	Contrôler la tension de la chaîne	chaque mois
<input type="checkbox"/>	Contrôler la tension des rayons	chaque trimestre
<input type="checkbox"/>	Contrôler le réglage du changement de vitesse	chaque trimestre
<input type="checkbox"/>	Contrôler le fonctionnement et l'usure de la fourche de suspension	chaque trimestre
<input type="checkbox"/>	Contrôler la direction	chaque trimestre
<input type="checkbox"/>	Contrôler l'usure des disques de frein	au moins chaque semestre

**Liste de contrôle d'inspection**

<input type="checkbox"/>	Contrôle du fonctionnement de la fourche de suspension	toutes les 50 heures
<input type="checkbox"/>	Maintenance et démontage de la fourche de suspension	toutes les 100 heures ou au moins une fois par an
<input type="checkbox"/>	Inspection par le revendeur spécialisé	chaque semestre

## 8.1 Nettoyage et soin

Les mesures d'entretien qui suivent doivent être exécutées régulièrement. L'entretien peut être réalisé par l'exploitant et le cycliste. En cas de doute, demandez conseil au revendeur spécialisé.

### 8.1.1 Après chaque trajet

#### 8.1.1.1 Nettoyer la fourche de suspension

- ▶ À l'aide d'un chiffon humide, éliminez la saleté et les dépôts des montants et des joints racleurs.
- ▶ Contrôlez la présence de bosses, rayures, décolorations ou de fuites d'huile sur les montants.
- ▶ Contrôlez la pression d'air.
- ▶ Lubrifiez les joints à poussière et les montants.

#### 8.1.1.2 Nettoyer l'amortisseur arrière

- ▶ Éliminez la saleté et les dépôts du corps de l'amortisseur avec un chiffon humide.
- ▶ Contrôlez la présence de bosses, rayures, décolorations ou de fuites d'huile sur l'amortisseur arrière.

#### 8.1.1.3 Nettoyer les pédales

- ▶ Après les trajets dans la poussière et sous la pluie, nettoyez avec une brosse et de l'eau savonneuse.
- ⇒ Entretenez les pédales après le nettoyage.

## 8.1.2

**Nettoyage complet****Risque de chute en cas de défaillance des freins**

Après le nettoyage, l'entretien ou la réparation du vélo, la puissance de freinage peut être temporairement réduite. Ceci peut causer une chute et des blessures.

- ▶ N'appliquez jamais de produit d'entretien ou d'huile sur les disques de frein ou plaquettes de frein ou sur les surfaces de freinage des jantes.
- ▶ Procédez à quelques essais de freinage après le nettoyage, l'entretien ou la réparation.

**REMARQUE**

L'utilisation d'un outil de nettoyage à jet de vapeur peut entraîner la pénétration d'eau dans les roulements. Les lubrifiants qui s'y trouvent sont dilués, la friction est accrue et à long terme le roulement est détruit.

- ▶ Ne nettoyez jamais le vélo avec un outil à jet de vapeur.

**REMARQUE**

Les pièces graissées, par exemple la tige de selle, le guidon ou la potence, ne peuvent plus être serrées correctement.

- ▶ N'appliquez jamais de graisse ou d'huile dans les zones de serrage.

- ✓ Avant le nettoyage complet, retirez la batterie et l'écran.

**8.1.2.1****Nettoyer le cadre**

- ▶ Selon l'intensité et la ténacité de l'encrassement, laissez agir du produit de nettoyage sur tout le cadre.
- ▶ Après un temps d'action suffisant, éliminez la saleté et la boue avec une éponge, une brosse et une brosse à dents.
- ▶ Enfin, rincez le cadre avec un arrosoir ou à la main.
- ▶ Entretenez le cadre après le nettoyage.

**8.1.2.2****Nettoyer la potence**

- ▶ Nettoyez la potence avec un chiffon et de l'eau.
- ▶ Entretenez la potence après le nettoyage.

**8.1.2.3****Nettoyer l'amortisseur arrière**

- ▶ Nettoyez l'amortisseur arrière avec un chiffon et de l'eau.

**8.1.2.4****Nettoyer la roue****Risque de chute en cas de jante usée par le freinage**

Une jante usée par le freinage peut se rompre et bloquer la roue. Ceci peut causer une chute et des blessures graves.

- ▶ Contrôlez régulièrement l'usure de la jante.
- ▶ Pendant le nettoyage de la roue, contrôlez les éventuels dommages sur le pneu, la jante, les rayons et les écrous de rayon.
- ▶ Nettoyez le moyeu et les rayons avec une éponge et une brosse de l'intérieur vers l'extérieur.
- ▶ Nettoyez la jante avec une éponge.

**8.1.2.5****Nettoyer les éléments d'entraînement**

- ▶ Pulvérisez du dégraissant sur la cassette, les roues dentées et le dérailleur avant.
- ▶ Après avoir laissé agir brièvement, retirez les saletés grossières avec une brosse.
- ▶ Nettoyez toutes les pièces avec du détergent et une brosse à dents.
- ▶ Entretenez les éléments d'entraînement après le nettoyage.

**8.1.2.6****Nettoyer la chaîne****REMARQUE**

- ▶ N'employez jamais de produits de nettoyage, dégrissants ou dégraissants agressifs (contenant de l'acide) lors du nettoyage de la chaîne.
- ▶ N'employez pas de dispositifs de nettoyage de chaîne ou de bains de nettoyage de chaîne.
- ▶ Humidifiez légèrement une brosse avec du détergent. Brossez les deux côtés de la chaîne.
- ▶ Humidifiez un chiffon avec de l'eau de rinçage. Placez le chiffon sur la chaîne.
- ▶ Maintenez avec une légère pression tout en faisant tourner la chaîne dans le chiffon par une rotation lente de la roue arrière.
- ▶ Si la chaîne est encore encrassée, nettoyez-la avec du WD40.
- ▶ Entretenez la chaîne après le nettoyage.



### 8.1.2.7

## Nettoyer les freins



### Défaillance des freins en cas de pénétration d'eau

Les joints des freins ne résistent pas aux pressions élevées. Les freins endommagés peuvent entraîner une défaillance des freins et causer un accident et des blessures.

- ▶ Ne nettoyez jamais le vélo avec un appareil à eau sous haute pression ou de l'air comprimé.
  - ▶ Procédez avec précaution même avec un tuyau d'arrosage. Ne dirigez jamais le jet d'eau directement vers la zone des joints.
- 
- ▶ Nettoyez les freins et les disques de frein avec de l'eau, du détergent et une brosse.
  - ▶ Dégraissez en profondeur les disques de frein avec du produit de nettoyage pour frein ou de l'alcool.

### 8.1.3

## Entretien

#### 8.1.3.1

### Entretien du cadre

- ▶ Après le nettoyage, séchez le cadre.
- ▶ Pulvérisez une huile d'entretien. Laissez agir brièvement puis essuyez l'huile.

- 8.1.3.2                    Entretien la potence**
- ▶ Huilez le tube de la potence et le point de rotation du levier d'attache rapide avec de l'huile au silicone ou téflon
  - ▶ Sur le Speedlifter Twist, huilez aussi le boulon de déverrouillage via la rainure dans le corps du Speedlifter.
  - ▶ Pour réduire la force de manipulation du levier d'attache rapide, appliquez un peu de graisse lubrifiante sans acide entre le levier d'attache rapide de la potence et le coulisseau.
- 8.1.3.3                    Entretien la fourche**
- ▶ Traitez les garnitures d'étanchéité avec une huile de fourche.
- 8.1.3.4                    Entretien les éléments d'entraînement**
- ▶ Pulvérisez du dégraissant sur la cassette, les roues dentées et le dérailleur avant.
  - ▶ Après avoir laissé agir brièvement, retirez les saletés grossières avec une brosse.
  - ▶ Nettoyez toutes les pièces avec du détergent et une brosse à dents.
- 8.1.3.5                    Entretien les pédales**
- ▶ Après le nettoyage, pulvériser de l'huile.
- 8.1.3.6                    Entretien la chaîne**
- ▶ Après le nettoyage, lubrifiez la chaîne soigneusement avec de l'huile pour chaîne.
- 8.1.3.7                    Entretien les éléments d'entraînement**
- ▶ Entretenez les arbres de transmission et les roues des changements de vitesse avec un spray au téflon.

## 8.2

**Inspection****Risque de chute et de basculement en cas d'activation accidentelle**

L'activation accidentelle du système d'entraînement entraîne un risque de blessure.

- ▶ Retirez la batterie avant l'inspection.

**Risque de chute dû à une fatigue du matériel**

Si la durée de vie d'un composant est dépassée, le composant peut défaillir soudainement. Ceci peut causer une chute et des blessures.

- ▶ Faites effectuer un nettoyage complet du vélo par le revendeur spécialisé, de préférence dans les intervalles d'entretien prescrits.

Une inspection doit être effectuée par le revendeur spécialisé au moins chaque semestre. Ceci est indispensable pour assurer la sécurité et le bon fonctionnement du vélo.



- ▶ Dans le cadre du nettoyage approfondi, le revendeur spécialisé inspecte les éventuels signes de fatigue du matériel sur le vélo.
- ▶ Le revendeur spécialisé contrôle la version du logiciel du système d'entraînement et la met à jour. Les branchements électriques sont contrôlés, nettoyés et protégés. Le bon état des lignes électriques est contrôlé.
- ▶ Le revendeur spécialisé démonte et nettoie toutes les faces intérieures et extérieures de la fourche de suspension. Il démonte et lubrifie les joints à poussière et les douilles de glissement, contrôle les couples de serrage, ajuste la fourche aux préférences du cycliste et remplace les manchons coulissants si le jeu est trop important (plus de 1 mm sur le pont de fourche).



- ▶ Le revendeur spécialisé inspecte entièrement l'intérieur et l'extérieur de l'amortisseur arrière, révisé l'amortisseur arrière, remplace tous les joints d'air sur les suspensions pneumatiques, révisé les suspensions pneumatiques, change l'huile et remplace les joints anti-poussière.
- ▶ Les autres mesures d'entretien correspondent aux mesures recommandées par la norme EN 4210 pour un vélo. Une attention particulière doit être portée à l'usure des jantes et des freins. Si nécessaire, les rayons sont tendus.

---

## 8.3

### Corriger et réparer

---



#### Risque de chute et de basculement en cas d'activation accidentelle

L'activation accidentelle du système d'entraînement entraîne un risque de blessure.

- ▶ Retirez la batterie avant l'inspection.
- 

### 8.3.1

#### Utiliser exclusivement des pièces et lubrifiants d'origine

Les composants individuels du vélo ont été soigneusement sélectionnés et adaptés les uns aux autres.

Seuls des pièces et lubrifiants d'origine peuvent être utilisés pour l'entretien et la réparation.

Les revendeurs spécialisés disposent de la liste toujours actualisée des accessoires autorisés.

## 8.3.2

**Axe avec attache rapide****Risque de chute en cas d'attache rapide desserrée**

Une attache rapide défectueuse ou mal montée peut se prendre dans le disque de frein et bloquer la roue. Ceci cause une chute.

- ▶ Montez le levier d'attache rapide de la roue avant sur le côté opposé au disque de frein.

**Risque de chute en cas d'attache rapide défectueuse ou mal montée**

Le disque de frein peut devenir très chaud lorsqu'il fonctionne. Ceci peut endommager certaines parties de l'attache rapide. L'attache rapide se desserre alors. Ceci peut causer une chute.

- ▶ Le levier d'attache rapide de la roue avant et le disque de frein doivent se trouver chacun d'un côté.

**Risque de chute en cas de mauvais réglage de la force de serrage**

Une force de serrage trop élevée endommage l'attache rapide, qui perd alors sa fonction.

Une force de serrage insuffisante entraîne une mauvaise transmission de force. Ceci peut causer une rupture de la fourche de suspension ou du cadre. Ceci peut causer une chute.

- ▶ Ne fixez jamais une attache rapide à l'aide d'un outil (par exemple marteau ou pince).
- ▶ Utilisez uniquement un levier de serrage avec la force de serrage prescrite.

### 8.3.2.1

#### Contrôler l'attache rapide

- ▶ Contrôlez la position et la force de serrage du levier d'attache rapide. Le levier d'attache rapide doit être au niveau du boîtier inférieur. La fermeture du levier d'attache rapide doit laisser une légère empreinte sur la main.



Illustration 47 :

Régler la force de serrage de l'attache rapide

- ▶ Si nécessaire, réglez la force de serrage du levier de serrage avec une clé Allen de 4 mm. Contrôlez ensuite la position et la force de serrage du levier d'attache rapide.

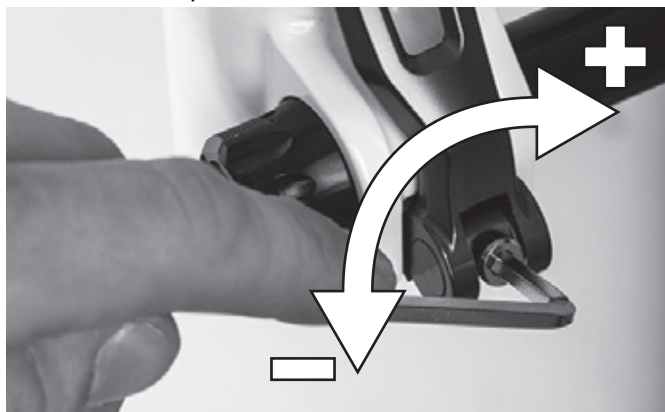


Illustration 48 :

Régler la force de serrage de l'attache rapide

## 8.3.3 Corriger la pression des pneus

### 8.3.3.1 Valve Dunlop

La pression des pneus ne peut pas être mesurée sur une valve Dunlop simple. La pression des pneus dans la chambre à air est donc mesurée au moyen d'un pompage lent avec la pompe à vélo.

- ✓ L'utilisation d'une pompe à vélo avec manomètre est recommandée. Le mode d'emploi de la pompe à vélo doit être respecté.
- ▶ Dévissez le capuchon de la valve.
- ▶ Connectez la pompe à vélo.
- ▶ Gonflez lentement les pneus en observant la pression.
- ⇒ Corrigez la pression conformément aux indications [▷ *Fiche technique, page 3*].
- ▶ Si la pression des pneus est trop élevée, desserrez l'écrou-raccord, laissez de l'air s'échapper puis serrez à nouveau l'écrou-raccord.
- ▶ Retirez la pompe à vélo.
- ▶ Serrez le capuchon de valve.
- ✓ Vissez délicatement l'écrou de jante contre la jante avec la pointe des doigts.



Illustration 49 :

Valve Dunlop avec écrou-raccord (1) et écrou de jante (2)



## 8.3.3.2

**Valve Presta**

Illustration 50 :

**Valve Presta avec embout de valve (1), écrou moleté (2) et écrou de jante (3)**

- ✓ L'utilisation d'une pompe à vélo avec manomètre est recommandée. Le mode d'emploi de la pompe à vélo doit être respecté.
- ▶ Dévissez le capuchon de la valve.
- ▶ Ouvrez les écrous moletés d'environ quatre tours.
- ▶ Raccordez la pompe à vélo avec précaution de manière à ne pas tordre l'embout de valve.
- ▶ Gonflez les pneus en observant la pression.
- ⇒ Corrigez la pression conformément aux indications [[▷ Fiche technique, page 3](#)].
- ▶ Retirez la pompe à vélo.
- ▶ Serrez les écrous moletés avec la pointe des doigts.
- ▶ Serrez le capuchon de valve.
- ▶ Vissez délicatement l'écrou de jante contre la jante avec la pointe des doigts.

**8.3.3.3****Valve Schrader**

- ✓ L'utilisation d'une pompe à vélo avec manomètre est recommandée. Le mode d'emploi de la pompe à vélo doit être respecté.
- ▶ Dévissez le capuchon de la valve.
- ▶ Connectez la pompe à vélo.
- ▶ Gonflez les pneus en observant la pression.
- ⇒ Corrigez la pression conformément aux indications [▷ *Fiche technique, page 3*].
- ▶ Retirez la pompe à vélo.
- ▶ Serrez le capuchon de valve.
- ▶ Vissez délicatement l'écrou de jante contre la jante avec la pointe des doigts.

**Illustration 51 :****Valve Schrader avec écrou de jante (1)**

### 8.3.4

## Régler le changement de vitesse

Si les vitesses ne passent pas aisément, le réglage de la tension du câble de dérailleur doit être corrigé.

- ▶ Tirez la *douille de réglage* hors du boîtier de la manette de vitesse avec précaution en la tournant.
- ▶ Contrôlez le fonctionnement du changement de vitesse après chaque correction.



S'il n'est pas possible de régler le changement de vitesse de cette manière, le revendeur spécialisé doit contrôler le montage du changement de vitesse.

#### 8.3.4.1

### Changement de vitesse actionné par câble, simple *alternative*

- ▶ Pour que les vitesses passent aisément, réglez les douilles de réglage sur le boîtier de la manette de vitesse.

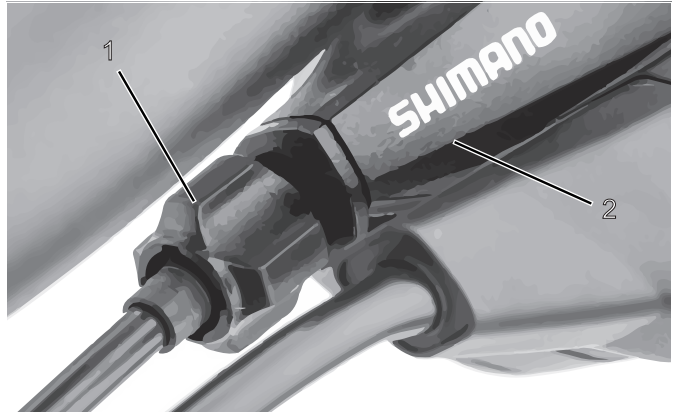


Illustration 52 :

Douille de réglage (1) du changement de vitesse à un câble actionné par câble avec boîtier de manette de vitesse (2), exemple

## 8.3.4.2

**Changement de vitesse actionné par câble, à deux câbles  
alternative**

- ▶ Pour que les vitesses passent aisément, réglez les douilles de réglage sous la base de cadre.
- ▶ Lorsqu'on le tire légèrement, le câble de dérailleur présente un jeu d'environ 1 mm.

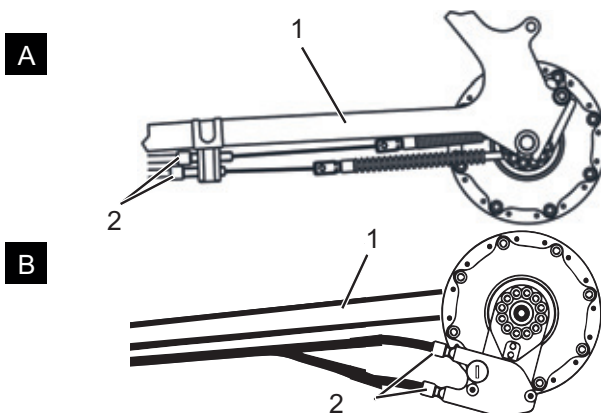


Illustration 53 :

Douilles de réglage (2) sur deux modèles alternatifs (A et B) d'un changement de vitesse actionné par câble à deux câbles sur la base de cadre (1)

## 8.3.4.3

**Poignée de vitesse rotative à actionnement par câble, à deux câbles  
alternative**

- ▶ Pour que les vitesses passent aisément, réglez les douilles de réglage sur le boîtier de la manette de vitesse.
- ⇒ Lorsqu'on tourne la poignée de vitesse rotative, un jeu d'environ 2 à 5 mm (1/2 vitesse) est perceptible.

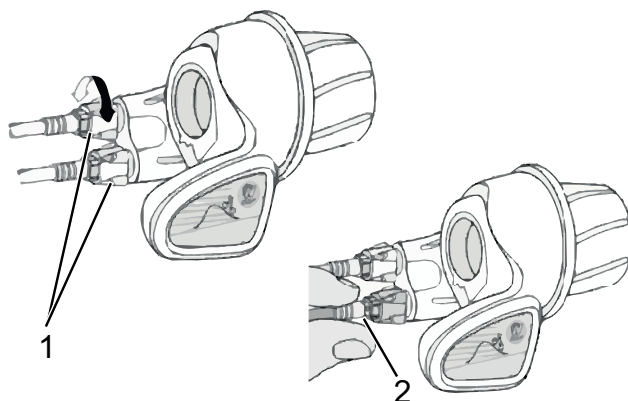


Illustration 54 :

**Poignée de vitesse rotative avec douilles de réglage (1) et jeu du changement de vitesse (2)**

## 8.3.5 Compenser l'usure des patins de frein

### 8.3.5.1 Frein de jante à actionnement hydraulique *alternative*

La *vis de réglage* sur le *levier de frein* du frein de jante hydraulique permet de compenser l'usure du patin de frein. Si le profil des patins de frein n'a qu'une épaisseur résiduelle de 1 mm, les patins de frein doivent être changés.

- ▶ Pour raccourcir la course à vide et compenser l'usure du patin de frein, serrez la *vis de réglage*.
  - ▶ Pour accroître la course à vide, desserrez la *vis de réglage*.
- ⇒ Lorsque le réglage est optimal, le point de pression, c'est à dire le point auquel le frein attrape la jante, est atteint après une course à vide de 10 mm.



Illustration 55 :

Levier de frein (1) du frein de jante à actionnement hydraulique avec vis de réglage (2)

### 8.3.5.2 Frein à disque à actionnement hydraulique *alternative*

L'usure de la plaquette de frein du frein à disque ne nécessite aucun ajustement.

### 8.3.6 Remplacer l'éclairage

Il est possible d'installer un système d'éclairage 3 Watt ou 1,5 Watt.

- ▶ Lors du remplacement, utilisez uniquement des composants de la classe de puissance correspondante.

### 8.3.7 Régler le phare avant

- ▶ Le *phare avant* doit être réglé de manière à ce que le cône de lumière éclaire la chaussée 10 m devant le vélo.

### 8.3.8 Réparation par le revendeur spécialisé



De nombreuses réparations nécessitent des connaissances et outils spéciaux. Seul un revendeur spécialisé est notamment habilité à effectuer les réparations suivantes :

- Remplacer les *pneus* et jantes,
- Remplacer les patins et plaquettes de frein,
- Remplacer et tendre la *chaîne*.

## 8.4

**Accessoires**

Pour les vélos sans béquille latérale, nous recommandons un support permettant d'insérer la roue avant ou arrière. Les accessoires suivants sont recommandés :

<i>Description</i>	<i>Référence</i>
Siège enfant Teddy	08947-665
Siège enfant Flipper	08947-660
Support de montage	08981-880
Support mural	08959-000
Support de plafond	08959-500
Box de stationnement	08982-500
Sac de coursier	08987-742
Sac de courses Layana	08987-741
Panier pour porte-bagages	08985-500
Sacoche Smart Bag	08987-745
Sacoche unique	08987-746
Sacoche pour guidon	08987-747
Sacoche Smart Bag étanche	08987-748
Sacoche unique étanche	08987-749
Sacoche Pro	08987-744
Sacoche Femme	08987-743

Tableau 12 :

**Accessoires**

\*Les composants système sont adaptés au porte-bagages et assurent une stabilité suffisante grâce à une transmission de force spécifique.

\*\*Les composants système sont adaptés au système d'entraînement.



## 8.4.1

**Siège enfant****Risque de chute en cas de siège enfant incorrect**

Ni le porte-bagages ni le tube inférieur du vélo ne sont prévus pour les sièges enfant; ils risquent de se rompre. Ceci peut entraîner une chute et des blessures graves pour le cycliste et l'enfant.

- ▶ Ne fixez jamais un siège enfant à la selle, au guidon ou au tube inférieur.

**Risque de chute en cas de manipulation incorrecte**

L'utilisation d'un siège enfant modifie de manière importante les caractéristiques de conduite du vélo et sa stabilité. Ceci peut entraîner une perte de contrôle et causer une chute et des blessures.

- ▶ Il convient de s'exercer à utiliser le siège enfant de manière sûre avant d'utiliser le vélo dans l'espace public.

**Risque d'écrasement dans des ressorts exposés**

L'enfant peut se coincer les doigts dans les ressorts exposés ou les composants mécaniques ouverts de la selle ou de la tige de selle.

- ▶ Ne montez jamais une selle avec ressorts exposés en cas d'utilisation d'un siège enfant.
- ▶ Ne montez jamais de tiges de selles avec suspension à composants mécaniques ouverts en cas d'utilisation d'un siège enfant.

**REMARQUE**

- ▶ Respectez les dispositions légales sur l'utilisation de sièges enfant.
- ▶ Respectez les consignes d'utilisation et de sécurité du système de siège enfant.
- ▶ Ne dépassez jamais le poids total admissible du vélo.



Le revendeur spécialisé apporte des conseils quant au choix d'un système de siège enfant adapté à l'enfant et au vélo.

Pour le maintien de la sécurité, le montage initial d'un siège enfant doit être effectué par le revendeur spécialisé.

Lors du montage d'un siège enfant, le revendeur spécialisé s'assure que le siège et la fixation du siège sont adaptés au vélo, que tous les composants sont montés et solidement fixés, que les câbles de changement de vitesse, câbles de frein et lignes hydrauliques et électriques sont adaptés si nécessaire, que la liberté de mouvement du cycliste n'est pas restreinte et que le poids total admissible du vélo n'est pas dépassé.

Le revendeur spécialisé donne une initiation à la manipulation du vélo et du siège enfant.

## 8.4.2

## Remorque pour vélo

**Risque de chute en cas de défaillance des freins**

En cas de chargement excessif de la remorque, le frein peut avoir une puissance insuffisante. La distance de freinage plus importante peut causer une chute ou un accident et des blessures.

▶ Ne dépassez jamais la charge de remorque indiquée.

**REMARQUE**

▶ Les consignes d'utilisation et de sécurité du système de remorque doivent être respectées.

▶ Les dispositions légales sur l'utilisation de remorques pour vélo doivent être respectées.

▶ Seuls des systèmes d'accouplement homologués peuvent être utilisés.

Un vélo autorisé pour l'utilisation d'une remorque est doté d'une plaque d'information correspondante. Seules des remorques dont la charge d'appui et le poids total respectent les valeurs maximales admissibles peuvent être utilisées.

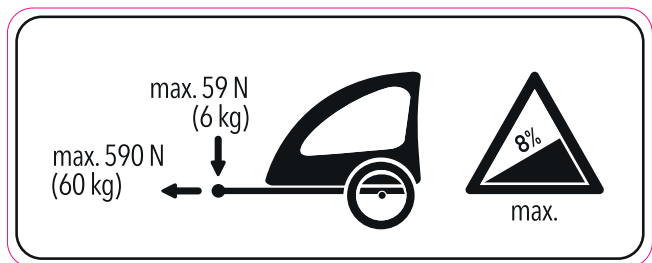


Illustration 56 :

Plaque d'information de la remorque



Le revendeur spécialisé apporte des conseils quant au choix d'un système de remorque adapté au vélo. Pour le maintien de la sécurité, le montage initial d'une remorque doit donc être effectué par le revendeur spécialisé.

### 8.4.3

## Porte-bagages



Le revendeur spécialisé apporte des conseils quant au choix d'un porte-bagages adapté.

Pour le maintien de la sécurité, le montage initial d'un porte-bagages doit être effectué par le revendeur spécialisé.

Lors du montage d'un porte-bagages, le revendeur spécialisé s'assure que la fixation est adaptée au vélo, que tous les composants sont montés et solidement fixés, que les câbles de changement de vitesse, câbles de frein et lignes hydrauliques et électriques sont adaptés si nécessaire, que la liberté de mouvement du cycliste n'est pas restreinte et que le poids total admissible du vélo n'est pas dépassé.

Le revendeur spécialisé donne une initiation à la manipulation du vélo et du porte-bagages.

## 9

**Recyclage et mise au rebut**

Le vélo se compose de matériaux valorisables. Conformément aux dispositions applicables, ils doivent être éliminés séparément des déchets ménagers et faire l'objet d'une récupération.

Le tri sélectif et le recyclage préservent les ressources naturelles et assurent le respect de toutes les dispositions protégeant la santé et l'environnement lors du recyclage du produit et/ou de la batterie.

- ▶ Ne jamais démonter le vélo en vue de son élimination.
- ▶ Le vélo peut être retourné gratuitement à tout revendeur spécialisé. Selon la région, différentes possibilités d'élimination existent.
- ▶ Conservez les pièces détachées d'un vélo mis hors service dans un endroit sec, à l'abri du gel et du rayonnement solaire.

## 10

## Liste des illustrations

- Illustration 1 : Plaque signalétique, exemple, 16
- Illustration 2 : Vélo vu de droite, exemple d'un KETTLER Traveller 1, 26
- Illustration 3 : Vue détaillée du vélo depuis la position du cycliste, exemple 1, 27
- Illustration 4 : Vue détaillée du vélo depuis la gauche, exemple 2, 27
- Illustration 5 : Vue détaillée de la potence, exemple d'une potence réglable sans outil, 28
- Illustration 6 : Composants de la roue, exemple de la roue avant, 29
- Illustration 7 : Vélo sans suspension (1) et avec suspension (2) lors du franchissement d'un obstacle, 30
- Illustration 8 : Exemple d'une fourche Suntour : La potence et le guidon sont fixés sur la tige de fourche (1). La roue est fixée sur l'axe de roue (6). Autres éléments : réglage de la compression (2), couronne (3), Q-Loc (5), joint anti-poussière (6), extrémité de fourche pour attache rapide (7), montant (8) et ressort (9), 31
- Illustration 9 : Composants du frein de jante avec détails, exemple d'un Magura HS22, 32
- Illustration 10 : *Levier de verrouillage du frein de jante*, fermé (1) et ouvert (2), 33
- Illustration 11 : Système de frein d'un vélo avec frein à disque, exemple, 34
- Illustration 12 : Système de frein d'un vélo avec frein à rétropédalage, exemple, 35
- Illustration 13 : Schéma du système d'entraînement mécanique, 36
- Illustration 14 : Fixer la sécurité de transport, 39
- Illustration 15 : Insérer l'axe entièrement, 44
- Illustration 16 : Serrer l'axe, 44
- Illustration 17 : Enfoncer le levier d'attache rapide dans l'axe, 45
- Illustration 18 : Serrer la vis de blocage, 45
- Illustration 19 : Serrer l'axe inséré, 46
- Illustration 20 : Serrer l'axe, 46
- Illustration 21 : Enfoncer l'arbre dans le moyeu, 48
- Illustration 22 : Serrer l'axe, 48
- Illustration 23 : Enfoncer le levier d'attache rapide dans l'axe, 49
- Illustration 24 : Fixer le levier, 49
- Illustration 25 : Position parfaite du levier de serrage, 50
- Illustration 26 : Régler la force de serrage de l'attache rapide, 50
- Illustration 27 : Bride fermée et ouverte, 52

- Illustration 28 : Enfoncer l'attache rapide, 52
- Illustration 29 : Régler la force de serrage, 53
- Illustration 30 : Fermer l'attache rapide, 53
- Illustration 31 : Inclinaison horizontale de la selle, 57
- Illustration 32 : Hauteur de selle optimale, 58
- Illustration 33 : Attache rapide de la tige de selle (3) avec levier de serrage (5) et vis de réglage (4) en position ouverte (1) et sens de la position fermée (2), 58
- Illustration 34 : Vue détaillée de la tige de selle, exemples de marquage de la profondeur d'insertion minimale, 59
- Illustration 35 : Le levier d'actionnement de la tige de selle peut être monté à gauche (1) ou à droite (2) sur le guidon, 60
- Illustration 36 : Verticale de la rotule, 61
- Illustration 37 : Levier de serrage fermé (1) et ouvert (2) sur la potence, exemple d'un by.schulz speedlifter, 63
- Illustration 38 : Tirer le levier de blocage vers le haut, exemple d'un by.schulz speedlifter, 64
- Illustration 39 : Utilisation du bouton rotatif (1) pour le réglage du point de pression, 66
- Illustration 40 : Garde du levier de frein, 67
- Illustration 41 : Utilisation de la vis de réglage (2) pour ajuster la distance entre le levier de frein et la poignée de guidon (1), 67
- Illustration 42 : Molette de réglage de la course de suspension négative sur la couronne de la fourche de suspension, 69
- Illustration 43 : Divers modèles de couvercles vissés, 71
- Illustration 44 : Manette de vitesse inférieure (1) et manette de vitesse supérieure (2) du changement de vitesse gauche (I) et droit (II), 80
- Illustration 45 : Levier de frein arrière (1) et avant (2), exemple d'un frein Shimano, 85
- Illustration 46 : Dispositif de réglage de la compression Suntour avec les positions OPEN (1) et LOCK (2), 86
- Illustration 47 : Régler la force de serrage de l'attache rapide, 99
- Illustration 48 : Régler la force de serrage de l'attache rapide, 99
- Illustration 49 : Valve Dunlop avec écrou-raccord (1) et écrou de jante (2), 100
- Illustration 50 : Valve Presta avec embout de valve (1), écrou moleté (2) et écrou de jante (3), 101
- Illustration 51 : Valve Schrader avec écrou de jante (1), 102

- Illustration 52 : Douille de réglage (1) du changement de vitesse à un câble actionné par câble avec boîtier de manette de vitesse (2), exemple, 103
- Illustration 53 : Douilles de réglage (2) sur deux modèles alternatifs (A et B) d'un changement de vitesse actionné par câble à deux câbles sur la base de cadre (1), 104
- Illustration 54 : Poignée de vitesse rotative avec douilles de réglage (1) et jeu du changement de vitesse (2), 105
- Illustration 55 : Levier de frein (1) du frein de jante à actionnement hydraulique avec vis de réglage (2), 106
- Illustration 56 : Plaque d'information de la remorque, 111



**11****Liste des tableaux**

Tableau 1 :	Signification des mots-clés, 12
Tableau 2 :	Marquages de sécurité sur le produit, 13
Tableau 3 :	Domaine d'utilisation, 14
Tableau 4 :	Type de vélo, 14
Tableau 5 :	Styles d'écriture, 15
Tableau 6 :	Numéro d'identification du mode d'emploi, 17
Tableau 7 :	Caractéristiques techniques du vélo, 37
Tableau 8 :	Couples de serrage, 37
Tableau 9 :	Température de stockage du vélo, 40
Tableau 10 :	Température de l'environnement de travail, 41
Tableau 11 :	Couple de serrage maximal de la vis de serrage du guidon, 62
Tableau 12 :	Accessoires, 108

## 12

## Index des matières

**A**

Affichage à l'écran, 111  
 Attache rapide, 29

**B**

Batterie,  
 - éliminer, 113  
 Bras de frein, 32

**C**

Carter de chaîne,  
 - contrôler, 76  
 Chaîne de transmission, 36  
 Chaîne, 36  
 - remplacer, 107  
 Changement de vitesse,  
 - actionner, 80  
 Chargeur,  
 - éliminer, 113

**D**

Disque de frein, 34  
 Domaine d'utilisation, 14

**E**

Éclairage voir Feux  
 Emballage, 41  
 Équipement alternatif, 15  
 Étrier de frein, 34

**F**

Feux,  
 - contrôler le fonctionnement, 76  
 - remplacer, 107  
 Fiche technique, 3  
 Force de serrage,  
 - contrôler l'attache rapide, 48  
 - régler l'attache rapide, 48  
 Fourche de suspension, 30  
 Fourche, 29  
 - Régler la pression de remplissage, 71  
 Extrémité de fourche, 29  
 Structure, 31  
 Frein à rétro pédalage, 32, 34, 35  
 - freiner, 85

Frein à rouleau,

- freiner, 85

Frein arrière, 34, 35

Frein avant, 32, 34, 35

- freiner, 85

Frein,

- Utiliser la sécurité de transport, 39

Frein à rétro pédalage, 32, 34, 35

**G**

Garde-boue,  
 - contrôler, 76  
 Guidon, 27

**J**

Jante, 29  
 - remplacer, 107

**L**

Lévier de frein, 27  
 - Régler le point de pression, 65

Lévier de serrage,  
 Potence, 28

Lévier de verrouillage du frein de jante 33

**M**

Manette de vitesse, 27  
 - régler, 95, 102, 103, 106  
 Marquage de la profondeur d'insertion minimale, 59  
 Modèle alternatif, 15  
 Modèle, 3  
 Moyeu, 29

**N**

Numéro de cadre, 3  
 Numéro de type, 3, 16

**P**

Pédale, 35, 36  
 Phare avant, 27  
 Plaquette de frein, 32, 34  
 Pneus, 29  
 - remplacer, 107  
 Poids,  
 poids total admissible, 16

Porte-bagages,

- contrôler, 76

- modifier, 79

- utiliser, 78

Potence, 28

Première mise en service, 42

Pression des pneus, 3

**R**

Rayon, 29  
 Roue avant voir Roue  
 Roue dentée, 36

**S**

Selle,  
 - déterminer la hauteur de la selle, 57, 61  
 - modifier l'inclinaison de la selle, 56  
 - modifier la longueur d'assise, 61

Sens de la marche, 36

Sonnette, 27

Stockage, 39

Stocker voir Stockage

**T**

Taille des pneus, 3  
 Tête de la suspension, 29  
 Tige de selle,  
 - serrer, 65, 66  
 Timbre voir Sonnette  
 Transport, 38  
 Transporter voir Transport  
 Type de vélo, 14

**V**

Valve, 29  
 Valve Dunlop, 29  
 Valve Presta, 29  
 Valve Schrader, 29

Texte et images :  
KETTLER Alu-Rad GmbH  
Longericher Straße 2  
50739 Köln, Germany

Traduction :  
Tanner Translations GmbH+Co  
Markenstraße 7  
40227 Düsseldorf, Germany

Mode d'emploi : 87700123\_1.0\_15.11.2018

---

[www.kettler-alu-rad.de](http://www.kettler-alu-rad.de)

KETTLER Alu-Rad GmbH  
Longericher Straße 2  
50739 Köln, Germany

Tél. : +49 6805 6008 0

Fax : +49 6805 6008 3098

E-mail : [info@kettler-alu-rad.com](mailto:info@kettler-alu-rad.com)

**VOTRE REVENDEUR SPÉCIALISÉ KETTLER**

