

# BEDIENUNGS- UND WARTUNGSANLEITUNG

**WICHTIG**  
VOR GEBRAUCH SORGFÄLTIG LESEN  
AUFBEWAHREN FÜR SPÄTERES NACHSCHLAGEN



## S-Pedelec

KETTLER Quadriga Duo Speed  
K02

# Inhaltsverzeichnis

1	Über diese Bedienungs- und Wartungsanleitung	7	3.1.2.2	Federgabel	14
1.1	Hersteller	7	3.1.3	Bremssystem	17
1.2	Typennummer und Modell	7	3.1.4	Elektrisches Antriebssystem	18
1.3	Bedienungs- und Wartungsanleitung identifizieren	7	3.1.5	Motor	18
1.4	Gesetze, Normen und Richtlinien	7	3.1.6	Akku	18
1.5	Zu Ihrer Information	8	3.1.6.1	Integrierter Akku	19
1.5.1	Warnhinweise	8	3.1.7	Bordcomputer	20
1.5.2	Textauszeichnungen	8	3.1.7.1	USB-Anschluss	20
2	Sicherheit	9	3.1.8	Bedienelement	20
2.1	Restrisiken	9	3.1.9	Fahrlicht	20
2.1.1	Brand- und Explosionsgefahr	9	3.1.10	Ladegerät	20
2.1.1.1	Akku	9	3.2	Bestimmungsgemäße Verwendung	21
2.1.1.2	Überhitztes Ladegerät	9	3.3	Nichtbestimmungsgemäße Verwendung	21
2.1.1.3	Heißgelaufene Bauteile	9	3.4	Höchstes zulässiges Gesamtgewicht	21
2.1.2	Elektrischer Schlag	9	3.5	eBike-Connect-App	21
2.1.2.1	Beschädigungen	9	3.6	Datenschutzhinweis	21
2.1.2.2	Wassereintritt	9	3.7	Technische Daten	22
2.1.2.3	Überbrückung	9	3.7.1	S-Pedelec	22
2.1.3	Sturzgefahr	10	3.7.2	Emissionen	22
2.1.3.1	Fehleinstellung Schnellspanner	10	3.7.3	Fahrzeugbeleuchtung	22
2.1.3.2	Falsches Anzugsmoment	10	3.7.4	KIOX Bordcomputer	22
2.1.4	Amputationsgefahr	10	3.7.5	Motor	22
2.1.5	Schlüssel abbrechen	10	3.7.5.1	Performance Line Speed	22
2.2	Giftige Substanzen	10	3.7.6	Akku	23
2.2.1	Bremsflüssigkeit	10	3.7.6.1	PowerTube 500	23
2.2.2	Federungsöl	10	3.7.6.2	PowerTube 625	23
2.2.3	Defekter Akku	10	3.7.7	Schaltung	23
2.3	Anforderungen an den Fahrer	10	3.7.7.1	enviolo TR Nabe	23
2.4	Schutzbedürftige Gruppen	10	3.7.7.2	enviolo CT Schalter	23
2.5	Persönliche Schutzausrüstung	11	3.7.7.3	Reifen, CST, Supero Intercorsa	23
2.6	Sicherheitskennzeichen und Sicherheitshinweise	11	3.7.8	Anzugsmoment	23
2.7	Verhalten im Notfall	11	3.8	Steuerungs- und Anzeigenbeschreibung	24
2.7.1	Gefahrensituation im Straßenverkehr	11	3.8.1	Lenker	24
2.7.2	Ausgelaufene Bremsflüssigkeit	11	3.8.2	Bordcomputer	24
2.7.3	Austretende Akku Dämpfe	12	3.8.2.1	STARTSEITE	24
2.7.4	Akku Brand	12	3.8.2.2	Statusleiste	26
2.7.5	Ausgelaufene Bremsflüssigkeit	12	3.8.2.3	STATUSSEITE	26
2.7.6	Ausgelaufene Schmierstoffe und Öle aus der Gabel	12	3.8.2.4	SCHNELLMENÜ	27
2.7.7	Ausgelaufene Schmierstoffe und Öle aus dem Hinterbau-Dämpfer	12	3.8.2.5	Einstellungen	27
3	Übersicht	13	3.8.2.6	Zusatz Reiseinformation eShift Shimano DI2 und Rohloff	28
3.1	Beschreibung	14	3.8.2.7	Zusatzsystemeinstellung eShift	28
3.1.1	Rad	14	3.8.2.8	Systemmeldung	28
3.1.1.1	Ventil	14	3.8.2.9	Kontrolleuchte ABS	29
3.1.2	Federung	14	3.8.3	Bedienelement	29
3.1.2.1	Starre Gabel	14	3.8.4	Schaltung	29
			3.8.5	Akku Ladezustandsanzeige	30
			3.9	Umgebungsanforderungen	31
			4	Transport und Lagern	33
			4.1	Physikalische Transporteigenschaften	33

4.1.1	Vorgesehene Griffe/Hebepunkte	33	6.5.1.3	Sitzhöhe mit Schnellspanner einstellen	54
4.2	Transport	34	6.5.1.4	Sitzposition einstellen	55
4.2.1	Transportsicherung Bremse nutzen	34	6.5.2	Lenker einstellen	56
4.2.2	S-Pedelec transportieren	34	6.5.3	Vorbau einstellen	56
4.2.3	S-Pedelec versenden	34	6.5.3.1	Lenkerhöhe einstellen	56
4.2.4	Akku transportieren	34	6.5.3.2	Spannkraft Schnellspanner einstellen	56
4.2.5	Akku versenden	34	6.5.4	Bremse einstellen	56
4.3	Lagern	35	6.5.4.1	Bremsbeläge einfahren	57
4.3.1	Lagerungsmodus	35	6.5.4.2	Griffweite Magura Scheibenbremse Bremshebel einstellen	57
4.3.1.1	Aktivieren	35	6.5.4.3	Druckpunkt Magura Bremshebel einstellen	57
4.3.1.2	Deaktivieren	35	6.5.5	SAG der Dämpfung einstellen	58
4.3.2	Betriebspause	35	6.5.5.1	Suntour Gabel Stahlfederung einstellen	59
4.3.2.1	Betriebspause vorbereiten	35	6.5.5.2	Suntour Gabel Luftfederung einstellen	59
4.3.2.2	Betriebspause durchführen	36	6.5.6	Zugstufendämpfung einstellen	61
5	Montage	37	6.5.6.1	Suntour Luftfedergabel einstellen	61
5.1	Benötigte Werkzeuge	37	6.5.7	Smart-App einrichten	62
5.2	Auspacken	37	6.5.7.1	Nutzererkennung erstellen	62
5.2.1	Lieferumfang	37	6.5.7.2	Bordcomputer mit Smartphone verbinden	62
5.3	In Betrieb nehmen	37	6.6	Zubehör	63
5.4	Akku vorbereiten	38	6.7	Checkliste vor jeder Fahrt	64
5.4.1	Akku prüfen	38	6.8	Seitenständer hochkappen	65
5.4.2	PowerTube Adapter umbauen	38	6.9	Gepäckträger nutzen	65
5.4.3	Akku-Cover auf Bosch Akku PowerTube 625 (horizontal) montieren	39	6.10	Sattel nutzen	65
5.4.4	Akku-Cover auf Bosch Akku PowerTube 500 (horizontal) montieren	40	6.11	Akku	66
5.5	Bordcomputer vorbereiten	40	6.11.1	Integrierten Akku	66
5.5.1	Laufrad in Suntour-Gabel montieren	41	6.11.1.1	Integrierten Akku herausnehmen	66
5.5.1.1	Schraubachse (15 mm)	41	6.11.1.2	Integrierten Akku einsetzen	66
5.5.1.2	Schraubachse (20 mm)	41	6.11.2	Akku laden	67
5.5.1.3	Steckachse	42	6.11.3	Doppelakku laden	67
5.5.1.4	Schnellspanner	43	6.11.3.1	Ladevorgang mit zwei eingesetzten Akkus	67
5.5.2	Laufrad in FOX Gabel montieren	44	6.11.3.2	Ladevorgang mit einem eingesetzten Akku	67
5.5.2.1	Schnellspanner (15 mm)	44	6.11.4	Doppelakku mit einem Akku nutzen	67
5.5.2.2	Kabolt-Achse	45	6.11.5	Akku aufwecken	68
5.5.3	Vorbau und Lenker prüfen	45	6.12	Elektrisches Antriebssystem	69
5.5.3.1	Verbindungen prüfen	45	6.12.1	Elektrisches Antriebssystem einschalten	69
5.5.3.2	Fester Sitz	45	6.12.2	Elektrisches Antriebssystem ausschalten	69
5.5.3.3	Lagerspiel prüfen	46	6.13	Bordcomputer	70
5.6	Verkauf des S-Pedelecs	46	6.13.1	Bordcomputer einsetzen	70
6	Betrieb	47	6.13.2	Bordcomputer sichern	71
6.1	Risiken und Gefährdungen	47	6.13.3	Bordcomputer abnehmen	71
6.1.1	Persönliche Schutzausrüstung	48	6.13.3.1	Auf S-Pedelec laden	72
6.2	Tipps für eine höhere Reichweite	48	6.13.3.2	Über USB-Anschluss laden	72
6.3	Fehlermeldung	50	6.13.3.3	Bordcomputer einschalten	72
6.3.1	Bordcomputer	50	6.13.4	Bordcomputer ausschalten	72
6.3.2	Akku	53	6.13.5	Lock (Premiumfunktion)	72
6.4	Einweisung und Kundendienst	54			
6.5	S-Pedelec anpassen	54			
6.5.1	Sattel einstellen	54			
6.5.1.1	Sattelneigung einstellen	54			
6.5.1.2	Sitzhöhe ermitteln	54			

6.13.6	USB-Anschluss nutzen	73	7.2.10	Sattel reinigen	87
6.13.6.1	Fahrlicht nutzen	73	7.3	Pflege	88
6.13.7	Schiebehilfe nutzen	73	7.3.1	Rahmen pflegen	88
6.13.8	Unterstützungslevel wählen	74	7.3.2	Vorbau pflegen	88
6.13.9	Bordcomputer bedienen	75	7.3.3	Federgabel pflegen	88
6.13.10	Startseite öffnen	75	7.3.4	Antriebselemente pflegen	88
6.13.11	Seiten öffnen	75	7.3.5	Pedal pflegen	88
6.13.12	Schnellmenü öffnen	75	7.3.6	Kette pflegen	88
6.13.13	Statusseite öffnen	75	7.4	Instandhalten	89
6.13.14	Einstellungen ändern	75	7.4.1	Laufgrad	89
6.13.14.1	Anmeldung bei eBike Connect	76	7.4.1.1	Reifen prüfen	89
6.13.14.2	Tageskilometer oder Durchschnittswerte manuell zurücksetzen	76	7.4.1.2	Felgen prüfen	89
6.13.14.3	Tageskilometer oder Durchschnittswerte automatisch zurücksetzen	76	7.4.1.3	Fülldruck prüfen und korrigieren	89
6.13.14.4	Reichweite zurücksetzen	76	7.4.1.4	Fülldruck prüfen und korrigieren, Auto Ventil	90
6.13.14.5	eShift konfigurieren	76	7.4.2	Bremssystem	90
6.13.14.6	Bluetooth® einschalten	76	7.4.3	Bremsbeläge auf Verschleiß prüfen	90
6.13.14.7	Bluetooth® ausschalten	77	7.4.4	Druckpunkt prüfen	91
6.13.14.8	Neues Gerät unter Bluetooth® hinzufügen	77	7.4.5	Bremsscheiben auf Verschleiß prüfen	91
6.13.14.9	Gerät unter Bluetooth® entfernen	77	7.4.6	Elektrische Leitungen und Bremszüge prüfen	91
6.13.14.10	Helligkeit einstellen	77	7.4.7	Gangschaltung prüfen	91
6.13.14.11	Uhrzeit einstellen	77	7.4.8	Vorbau prüfen	91
6.13.14.12	Datum einstellen	77	7.4.9	USB-Anschluss prüfen	91
6.13.14.13	Uhrzeit einstellen	77	7.4.10	Kettenspannung prüfen	91
6.13.14.14	Uhrzeit-Format einstellen	77	7.4.11	Schaltung einstellen	92
6.13.14.15	Hintergrund auswählen	77	8	Wartung	93
6.13.14.16	Geschwindigkeitseinheit auswählen	77	8.1	Federsysteme	94
6.13.14.17	Sprache auswählen	77	8.1.1	Hinterbau-Dämpfer	94
6.13.14.18	Auf Werkseinstellungen zurücksetzen	78	8.1.2	Federgabel	95
6.14	Bremse	79	8.1.3	Gefederte Sattelstütze	96
6.14.1	Bremshebel nutzen	79	8.2	Achse mit Schnellspanner	96
6.15	Federung und Dämpfung	80	8.2.1	Schnellspanner überprüfen	96
6.15.1	Druckstufendämpfer der Federgabel	80	8.3	Vorbau warten	97
6.15.1.1	Suntour Druckstufendämpfer einstellen	81	9	Fehlersuche, Störungsbeseitigung und Reparatur	98
6.16	Gangschaltung	82	9.1	Fehlersuche und Störungsbeseitigung	98
6.17	S-Pedelec parken	83	9.1.1	Antriebssystem oder Bordcomputer starten nicht	98
7	Reinigen und Pflegen	84	9.1.2	Fehlermeldung	98
7.1	Reinigung nach jeder Fahrt	85	9.1.3	Fehler in der Unterstützung	99
7.1.1	Federgabel reinigen	85	9.1.4	Akku-Fehler	100
7.1.2	Pedale reinigen	85	9.1.5	Fehler des Bordcomputers	101
7.2	Grundreinigung	86	9.1.6	Beleuchtung funktioniert nicht	101
7.2.1	Rahmen reinigen	86	9.1.7	Sonstige Fehler	101
7.2.2	Vorbau reinigen	86	9.1.8	Federgabel	103
7.2.3	Laufgrad reinigen	86	9.1.8.1	Zu schnelles Ausfedern	103
7.2.4	Antriebselemente reinigen	86	9.1.8.2	Zu langsames Ausfedern	104
7.2.5	Kette reinigen	86	9.1.8.3	Federung am Berg zu weich	105
7.2.6	Akku reinigen	87	9.1.8.4	Zu harte Dämpfung bei Unebenheiten	106
7.2.7	Bordcomputer reinigen	87	9.2	Reparatur	107
7.2.8	Motor reinigen	87	9.2.1	Original-Teile und -Schmierstoffe	107
7.2.9	Bremse reinigen	87			



---

9.2.2	Beleuchtung austauschen	107
9.2.3	Scheinwerfer einstellen	107
9.2.4	Prüfung der Reifenfreiheit	107
10	Wiederverwerten und Entsorgen	108
11	Dokumente	109
11.1	Teile- und Reperaturliste	109
11.2	Montageprotokoll	111
11.3	Wartungsanleitung	113
11.4	Bedienungsanleitung Ladegerät	117
12	Glossar	125
12.1	Abkürzungen	128
12.2	Vereinfachte Begriffe	128
II.	Konformitätserklärung RED-Richtlinie	129

## Danke für Ihr Vertrauen!

S-Pedelecs von KETTLER sind Fahrzeuge von höchster Qualität. Sie haben eine gute Wahl getroffen. Endmontage, Beratung und Einweisung werden von Ihrem Fachhändler durchgeführt. Egal ob Wartung, Umbau oder Reparatur – Ihr Fachhändler wird auch zukünftig für Sie da sein.

### Hinweis

Die *Bedienungs- und Wartungsanleitung* ersetzt nicht die persönliche Einweisung durch den ausliefernden Fachhändler.

Die Bedienungs- und Wartungsanleitung ist Bestandteil des S-Pedelecs. Wenn es eines Tages weiterveräußert wird, ist sie dem Folgeigentümer zu übergeben.

Zu Ihrem neuen S-Pedelec erhalten Sie diese Bedienungs- und Wartungsanleitung. Bitte nehmen Sie sich Zeit, um Ihr neues S-Pedelec kennenzulernen. Halten Sie sich an die Tipps und Anregungen der Bedienungs- und Wartungsanleitung. So werden Sie lange viel Freude an Ihrem S-Pedelec haben. Wir wünschen viel Spaß und stets eine gute und sichere Fahrt!

Die Bedienungs- und Wartungsanleitung ist hauptsächlich für den Fahrer bzw. den Betreiber geschrieben. Ziel ist es, dass technische Laien das S-Pedelec sicher verwenden können.



Ebenfalls sind Abschnitte speziell für den Fachhändler geschrieben. Ziel in den Abschnitten ist es vor allem, die Erstmontage und Wartung sicher durchzuführen. Die Abschnitte für Fachhändler sind grau abgesetzt und mit einem Schraubenschlüssel-Symbol gekennzeichnet.



Damit Sie die Bedienungs- und Wartungsanleitung bei der Fahrt zur Hand haben, laden Sie die Bedienungs- und Wartungsanleitung unter folgender Adresse auf Ihr Handy:

[www.kettler-alu-rad.de/de/de/index/service/downloads.html](http://www.kettler-alu-rad.de/de/de/index/service/downloads.html).

## Copyright

© KETTLER Alu-Rad GmbH

Weitergabe und Vervielfältigung dieser Bedienungsanleitung sowie Verwertung und Mitteilung ihres Inhalts sind verboten, soweit nicht ausdrücklich gestattet. Zuwiderhandlung verpflichten zu Schadenersatz. Alle Rechte für den Fall der Patent-, Gebrauchsmuster- oder Geschmacksmustereintragung vorbehalten.

## Redaktion

Text und Bild:  
ZEG Zweirad-Einkaufs-Genossenschaft eG  
Longericher Straße 2  
D-50739 Köln

## Übersetzung

RKT Übersetzungen und Dokumentations GmbH  
Markenstraße 7  
D-40227 Düsseldorf

## Kontakt bei Fragen oder Problemen zu dieser Bedienungs- und Wartungsanleitung:

tecdoc@zeg.de

# 1 Über diese Bedienungs- und Wartungsanleitung

## 1.1 Hersteller

Der Hersteller des S-Pedelecs ist die:

KETTLER Alu-Rad GmbH  
Longericher Straße 2  
D-50739 Köln

Tel.: +49 6805 6008-0  
Fax: +49 6805 6008-3098  
E-Mail: [info@kettler-alu-rad.de](mailto:info@kettler-alu-rad.de)  
Internet: [www.kettler-alu-rad.de](http://www.kettler-alu-rad.de)  
Interne Änderungen vorbehalten

Bedeutende Veränderungen dieser Bedienungsanleitung stehen in einer neuen Veröffentlichungsversion der *Bedienungs- und Wartungsanleitung*. Alle Änderungen zu der *Bedienungs- und Wartungsanleitung* finden Sie unter:

[www.kettler-alu-rad.de/de/de/index/service/downloads.html](http://www.kettler-alu-rad.de/de/de/index/service/downloads.html)

## 1.2 Typennummer und Modell

Die Betriebsanleitung ist Bestandteil von S-Pedelecs mit den Typennummern:

Typennr.	Modell	Typ
K02	KETTLER Quadriga Duo Speed 45	City- und Trekkingrad

## 1.3 Bedienungs- und Wartungsanleitung identifizieren

Die Identifikationsnummer befindet sich auf jeder Seite unten links. Die Identifikationsnummer setzt sich zusammen aus der Dokumentennummer, der Veröffentlichungsversion und dem Ausstellungsdatum.

**Identifikationsnummer** MY20K10 - 11\_1.0\_14.12.2020

## 1.4 Gesetze, Normen und Richtlinien

Die *Bedienungs- und Wartungsanleitung* berücksichtigt die wesentlichen Anforderungen aus:

- der EU Verordnung Nr. 168/2013,
- der Richtlinie 2014/30/EU, Elektromagnetische Verträglichkeit,
- der EN 82079-1:2018, Erstellen von Gebrauchsanleitungen – Gliederung, Inhalt und Darstellung – Teil 1: Allgemeine Grundsätze und ausführliche Anforderungen und
- der EN ISO 17100:2016-05 Übersetzungsdienstleistungen – Anforderungen an Übersetzungsdienstleistungen.

## 1.5 Zu Ihrer Information

Zur besseren Lesbarkeit werden in der Bedienungs- und Wartungsanleitung unterschiedliche Markierungen verwendet.

### 1.5.1 Warnhinweise

Warnhinweise zeigen gefährliche Situationen und Handlungen an. In der *Bedienungs- und Wartungsanleitung* finden Sie die Warnhinweise:



Führt bei Missachtung zu schweren Verletzungen oder zum Tod. Hoher Risikograd der Gefährdung.



Kann bei Missachtung zu schweren Verletzungen oder zum Tod führen. Mittlerer Risikograd der Gefährdung.



Kann bei Missachtung zu leichten oder mittelschweren Verletzungen führen. Niedriger Risikograd der Gefährdung.



Kann bei Missachtung zu einem Sachschaden führen.



### 1.5.2 Textauszeichnungen

Hinweise für den Fachhändler sind grau abgesetzt. Sie sind mit einem Schraubenschlüssel-Symbol gekennzeichnet. Informationen für Fachhändler haben für technische Laien keinen zur Handlung auffordernden Charakter.

In der *Bedienungs- und Wartungsanleitung* finden Sie die Schreibweisen:

Schreibweise	Verwendung
<i>kursiv</i>	Glossarbegriff
<u>unterstrichen blau</u>	Verlinkung
<u>unterstrichen grau</u>	Querverweise
✓ Haken	Voraussetzungen
▶ Dreieck	Handlungsschritt
1 Handlungsschritt	mehrere Handlungsschritte in vorgegebener Reihenfolge
⇒	Ergebnis des Handlungsschritts
GESPERRT	Anzeigen auf dem Bildschirm
•	Aufzählungen
<i>Gilt nur für S-Pedelecs mit dieser Ausstattung</i>	Jeder Typ besitzt eine andere Ausstattung. Auf alternativ eingesetzte Komponenten weist ein Hinweis unter der Überschrift hin.

Tabelle 1: Textauszeichnungen

## 2 Sicherheit

### 2.1 Restrisiken

#### 2.1.1 Brand- und Explosionsgefahr

##### 2.1.1.1 Akku

Bei beschädigten oder defekten Akkus kann die Sicherheitselektronik ausfallen. Die Restspannung kann einen Kurzschluss auslösen. Der Akku kann sich selbstentzünden und explodieren.

- ▶ Akku und Zubehör nur in einwandfreiem Zustand betreiben und aufladen.
- ▶ Niemals Akku öffnen oder reparieren.
- ▶ Äußerlich beschädigten Akku sofort außer Betrieb setzen.
- ▶ Nach einem Sturz oder Aufprall den Akku mindestens 24 Stunden außer Betrieb setzen und beobachten.
- ▶ Defekte Akkus sind Gefahrgut. Defekte Akkus fachgerecht entsorgen. Bis zur Entsorgung Akku trocken lagern. Niemals brennbare Stoffe in der Umgebung lagern.

Der Akku ist nur gegen Spritzwasser geschützt. Eindringendes Wasser kann einen Kurzschluss auslösen. Der Akku kann sich selbst entzünden und explodieren.

- ▶ Niemals den Akku ins Wasser tauchen.
- ▶ Bei Verdacht auf Wassereintritt, Akku außer Betrieb setzen.

Temperaturen über 60 °C können dazu führen, dass Flüssigkeit aus dem Akku austritt und das Gehäuse beschädigt wird. Der Akku kann sich selbst entzünden und explodieren.

- ▶ Akku vor Hitze schützen.
- ▶ Niemals neben heiße Objekte lagern.
- ▶ Niemals den Akku dauerhafter Sonneneinstrahlung aussetzen.
- ▶ Große Temperaturänderungen vermeiden.

Ladegeräte mit zu hoher Spannung beschädigen Akkus. Ein Brand oder eine Explosion kann die Folge sein.

- ▶ Nur für das S-Pedelec zugelassene Akkus verwenden. Das mitgelieferte Ladegerät eindeutig kennzeichnen.

##### 2.1.1.2 Überhitztes Ladegerät

Das Ladegerät erwärmt sich beim Laden des Akkus. Die Folge bei mangelnder Kühlung kann ein Brand oder Verbrennungen der Hände sein.

- ▶ Niemals Ladegerät auf leicht brennbaren Untergrund verwenden.
- ▶ Niemals Ladegerät beim Laden abdecken.
- ▶ Niemals den Akku unbeaufsichtigt laden.

##### 2.1.1.3 Heißgelaufene Bauteile

Die Bremsen und der Motor können im Betrieb sehr heiß werden. Bei Berührung kann es zu einer Verbrennung oder einem Brand kommen.

- ▶ Niemals die Bremse oder den Motor direkt nach der Fahrt berühren.
- ▶ Niemals direkt nach der Fahrt das S-Pedelec auf entzündbaren Untergrund (Gras, Holz usw.) legen.

#### 2.1.2 Elektrischer Schlag

##### 2.1.2.1 Beschädigungen

Beschädigte Ladegeräte, Stromleitungen und Stecker erhöhen das Risiko eines elektrischen Schlages.

- ▶ Vor jeder Benutzung Ladegerät, Leitung und Stecker überprüfen. Niemals ein beschädigtes Ladegerät verwenden.

##### 2.1.2.2 Wassereintritt

Beim Eindringen von Wasser in das Ladegerät besteht das Risiko eines elektrischen Schlages.

- ▶ Niemals den Akku im Freien laden.

##### 2.1.2.3 Überbrückung

Metallgegenstände können die elektrischen Anschlüsse des Akkus überbrücken. Der Akku kann sich selbst entzünden und explodieren.

- ▶ Niemals Büroklammern, Schrauben, Münzen, Schlüssel und andere Kleinteile in den Akku stecken.

### 2.1.3 Sturzgefahr

#### 2.1.3.1 Fehleinstellung Schnellspanner

Eine zu hohe Spannkraft beschädigt den Schnellspanner, sodass er seine Funktion verliert. Eine unzureichende Spannkraft führt zu ungünstiger Kraffteinleitung. Hierdurch können Bauteile brechen. Ein Sturz mit Verletzungen ist die Folge.

- ▶ Niemals mit einem Werkzeug (z. B. Hammer oder Zange) einen Schnellspanner befestigen.
- ▶ Nur Spannhebel mit vorschriftsmäßig eingestellter Spannkraft nutzen.

#### 2.1.3.2 Falsches Anzugsmoment

Wird eine Schraube zu fest angezogen, kann sie brechen. Wird eine Schraube zu locker angezogen, kann sie sich lösen. Ein Sturz mit Verletzungen ist die Folge.

- ▶ Immer das angegebene Anzugsmoment auf der Schraube bzw. aus der *Bedienungs- und Wartungsanleitung* beachten.

### 2.1.4 Amputationsgefahr

Die Bremsscheibe der Scheibenbremse ist so scharf, dass sie schwerwiegende Verletzungen von Finger verursacht, wenn diese in die Öffnungen der Bremsscheibe geraten.

- ▶ Finger immer von rotierenden Bremsscheiben fernhalten.

### 2.1.5 Schlüssel abbrechen

Beim Transport und bei der Fahrt kann ein eingesteckter Schlüssel abbrechen oder die Verriegelung unbeabsichtigt öffnen.

- ▶ Schlüssel des Akku-Schlusses abziehen.

## 2.2 Giftige Substanzen

### 2.2.1 Bremsflüssigkeit

Durch einen Unfall oder Materialermüdung kann Bremsflüssigkeit austreten. Die Bremsflüssigkeit kann bei Verschlucken und Einatmen tödlich sein.

- ▶ Niemals die Bremsanlage auseinanderbauen.
- ▶ Hautkontakt vermeiden.
- ▶ Dämpfe nicht einatmen.

### 2.2.2 Federungsöl

Das Federungsöl im Hinterbau-Dämpfer und der Gabel reizt die Atemwege, führt zu Mutagenen der Keimzellen und Sterilität, verursacht Krebs und ist toxisch bei Berührung.

- ▶ Niemals den Hinterbau-Dämpfer oder die gefederte Gabel auseinanderbauen.
- ▶ Hautkontakt vermeiden.

### 2.2.3 Defekter Akku

Aus beschädigten oder defekten Akkus können Flüssigkeiten und Dämpfe austreten. Auch zu hohe Temperaturen können dazu führen, dass Flüssigkeiten und Dämpfe aus dem Akku austreten. Die Flüssigkeiten und Dämpfe können die Atemwege reizen und zu Verbrennungen führen.

- ▶ Niemals den Akku auseinanderbauen.
- ▶ Hautkontakt vermeiden.
- ▶ Dämpfe nicht einatmen

## 2.3 Anforderungen an den Fahrer

Die körperlichen, motorischen und geistigen Fähigkeiten des Fahrers müssen zur Teilnahme am Straßenverkehr ausreichen. Empfohlen wird ein Mindestalter von 14 Jahren.

## 2.4 Schutzbedürftige Gruppen

Akkus und Ladegerät fern von Kindern und Personen mit verringerten physischen, sensorischen oder mentalen Fähigkeiten oder mit mangelnden Erfahrungen und Kenntnissen halten.

Wird das S-Pedelec von Minderjährigen genutzt, muss ein Erziehungsberechtigter den Jugendlichen gründlich einweisen.

## 2.5 Persönliche Schutzausrüstung

Zum Schutz einen geeigneten Schutzhelm, feste Schuhe sowie lange, eng anliegende Kleidung tragen.

## 2.6 Sicherheitskennzeichen und Sicherheitshinweise

Auf dem Typenschild befinden sich diese Sicherheitskennzeichen und Sicherheitshinweise:



Symbol	Erklärung
	Allgemeine Warnung
	Gebrauchsanleitungen beachten

Tabelle 2: Bedeutung Sicherheitskennzeichen





Symbol	Erklärung
	Anweisung lesen
	getrennte Sammlung von Elektro- und Elektronikgeräten
	getrennte Sammlung von Batterien und Akkus
	ins Feuer werfen verboten (verbrennen verboten)
	Batterien und Akku öffnen verboten
	Gerät der Schutzklasse II
	nur für Verwendung in Innenräumen geeignet
	Sicherung (Gerätesicherung)
	EU-Konformität
	wiederverwertbares Material
	Vor Temperaturen über 50 °C und Sonneneinstrahlung schützen

Tabelle 3: Sicherheitshinweise

## 2.7 Verhalten im Notfall

### 2.7.1 Gefahrensituation im Straßenverkehr

- ▶ Bei allen Gefahren im Straßenverkehr mit der Bremse das S-Pedelec bis zum Stillstand abbremsen. Die Bremse dient hierbei als Not-Halt-System.

### 2.7.2 Ausgelaufene Bremsflüssigkeit

- ▶ Betroffene aus dem Gefahrenbereich und an die frische Luft bringen.
- ▶ Niemals Betroffene unbeaufsichtigt lassen.
- ▶ Mit Bremsflüssigkeit verunreinigte Kleidungsstücke sofort entfernen.
- ▶ Niemals Dämpfe einatmen. Für ausreichende Lüftung sorgen.
- ▶ Zum Schutz Handschuhe und Schutzbrille tragen.
- ▶ Ungeschützte Personen fernhalten.
- ▶ Auf Rutschgefahr durch ausgelaufene Bremsflüssigkeit achten.
- ▶ Offenen Flammen, heißen Oberflächen und Zündquellen von ausgelaufener Bremsflüssigkeit fernhalten.
- ▶ Kontakt mit Haut und Augen vermeiden.

#### Nach Einatmen

- ▶ Frischluft zuführen. Bei Beschwerden sofort einen Arzt aufsuchen.

#### Nach Hautkontakt

- ▶ Betroffene Hautpartie mit Wasser und Seife waschen und gut abspülen. Verunreinigte Kleidung entfernen. Bei Beschwerden einen Arzt aufsuchen.

#### Nach Augenkontakt

- ▶ Augen mindestens 10 Minuten bei geöffnetem Lidspalt unter fließendem Wasser spülen, auch unter den Augenlidern. Bei Beschwerden sofort einen Augenarzt aufsuchen.

#### Nach Verschlucken

- ▶ Mund mit Wasser ausspülen. Niemals Erbrechen auslösen. Aspirationsgefahr!

- ▶ Erbricht sich eine Person und liegt auf dem Rücken, in stabile Seitenlage bringen. Sofort einen Arzt aufsuchen.

### Umweltschutzmaßnahmen

- ▶ Niemals Bremsflüssigkeit in die Kanalisation, das Gewässer oder Grundwasser gelangen lassen.
- ▶ Bei Eindringen in den Boden, von Gewässern oder der Kanalisation die zuständige Behörden benachrichtigen.
- ▶ Treten Beschwerden durch Verbrennungsgase oder austretende Flüssigkeiten auf, sofort einen Arzt aufsuchen.

### 2.7.3 Austretende Akku Dämpfe

Bei Beschädigung oder unsachgemäßem Nutzung des Akkus können Dämpfe austreten. Die Dämpfe können zu Atemwegsreizungen führen.

- ▶ An die frische Luft gehen.
- ▶ Bei Beschwerden einen Arzt aufsuchen.

### Nach Augenkontakt

- ▶ Augen vorsichtig mit viel Wasser mindestens 15 Minuten spülen. Nicht betroffenes Auge schützen. Sofort einen Arzt aufsuchen.

### Nach Hautkontakt

- ▶ Feste Partikel sofort entfernen.
- ▶ Betroffenen Bereich mit viel Wasser mindestens 15 Minuten spülen. Danach betroffene Hautstellen leicht abtupfen, niemals trocken reiben.
- ▶ Verunreinigte Kleidung sofort ausziehen.
- ▶ Bei Rötungen oder Beschwerden sofort einen Arzt aufsuchen.

### 2.7.4 Akku Brand

Bei einem beschädigten oder defekten Akku kann die Sicherheitselektronik ausfallen. Die Restspannung kann einen Kurzschluss auslösen. Der Akku kann sich selbst entzünden und explodieren.

- 1 Deformiert sich ein Akku oder beginnt zu rauchen, Abstand halten!
  - 2 Beim Laden den Stecker aus der Steckdose ziehen.
  - 3 Die Feuerwehr benachrichtigen.
- ▶ Zur Feuerbekämpfung Feuerlöscher der Brandklasse D verwenden.
  - ▶ Niemals beschädigte Akkus mit Wasser löschen oder mit Wasser in Kontakt kommen lassen.

Durch das Einatmen von Dämpfen kann es zu Vergiftungen kommen.

- ▶ Auf die Seite des Feuers stellen, aus der der Wind kommt.
- ▶ Wenn möglich Atemschutz verwenden.

### 2.7.5 Ausgelaufene Bremsflüssigkeit

Tritt Bremsflüssigkeit aus, muss das Bremssystem sofort repariert werden. Austretende Bremsflüssigkeit umweltgerecht und den gesetzlichen Vorschriften entsprechend entsorgen.

- ▶ Den Fachhändler kontaktieren.

### 2.7.6 Ausgelaufene Schmierstoffe und Öle aus der Gabel

Austretende Schmierstoffe und Öle aus der Gabel umweltgerecht und nach den gesetzlichen Vorschriften entsprechende entsorgen.

- ▶ Den Fachhändler kontaktieren.

### 2.7.7 Ausgelaufene Schmierstoffe und Öle aus dem Hinterbau-Dämpfer

Austretende Schmierstoffe und Öle aus dem Hinterbau-Dämpfer umweltgerecht und nach den gesetzlichen Vorschriften entsprechende entsorgen.

- ▶ Den Fachhändler kontaktieren.



### 3 Übersicht



Abbildung 1: S-Pedelec von rechts, Beispiel Qudriga Pro CX

1	Vorderrad	11	Reflektor
2	Gabel	12	Hinterrad Schutzblech
3	Vorderrad Schutzblech	13	Kennzeichenhalter
4	Scheinwerfer	14	Hinterrad
5	Lenker	15	Kette
6	Vorbau	16	Kettenschutz
7	Rahmen	17	Motor
8	Sattelstütze	18	Pedal
9	Sattel	19	Akku und Typenschild
10	Gepäckträger		

## 3.1 Beschreibung

### 3.1.1 Rad

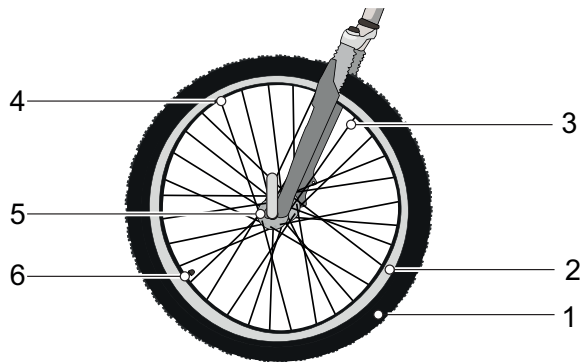


Abbildung 2: Sichtbare Komponenten des Rads

- |   |                |
|---|----------------|
| 1 | Reifen         |
| 2 | Felge          |
| 3 | Speiche        |
| 4 | Speichennippel |
| 5 | Nabe           |
| 6 | Ventil         |

Das Rad besteht aus einem *Lauftrad*, einem Schlauch mit einem Ventil und einem Reifen.

#### 3.1.1.1 Ventil

Jedes Lauftrad besitzt ein Ventil. Es dient zum Befüllen des *Reifens* mit Luft. Auf jedem Ventil befindet sich eine Ventilkappe. Die aufgeschraubte Ventilkappe hält Staub und Schmutz fern.

Das S-Pedalec besitzt entweder ein klassisches Blitzventil, ein Französisches Ventil oder ein Auto-Ventil.

### 3.1.2 Federung

In dieser Modellreihe sind sowohl starre Gabeln als auch Federgabeln verbaut.

#### 3.1.2.1 Starre Gabel

Starre Gabeln besitzen keine Federung. Sie übersetzen die eingesetzte Muskel- und Motorkraft optimal auf die Straße. Bei steilen Straßen ist bei S-Pedalecs mit starrer Gabel der Energieverbrauch geringer und die Reichweite höher, als bei S-Pedalecs mit einer eingestellten Federung.

#### 3.1.2.2 Federgabel

Eine Federgabel federt entweder durch eine Stahlfeder oder durch eine Luftfederung.

Im Vergleich zu starren Gabeln, verbessern Federgabeln den Bodenkontakt und den Komfort über zwei Funktionen: die Federung und die Dämpfung. Bei einem S-Pedalec mit Federung wird ein Stoß, z. B. durch einen im Weg liegenden Stein, nicht über die Gabel direkt in den Körper des Fahrers geleitet, sondern durch das Federsystem aufgefangen. Die Federgabel wird dadurch zusammengestaucht.

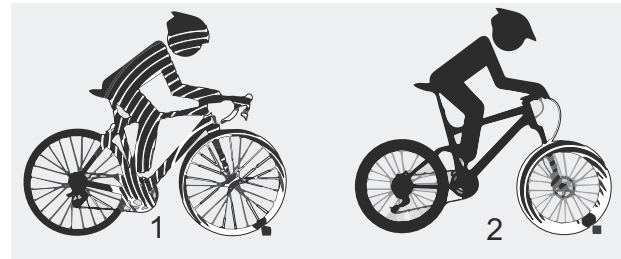


Abbildung 3: ohne Federung (1) und mit Federung (2)

Nach dem Zusammenstauchen kehrt die Federgabel in ihre ursprüngliche Position zurück. Ist ein Dämpfer vorhanden, bremst der diese Bewegung ab und verhindert so, dass das Federsystem unkontrolliert zurück federt und die Gabel nach oben und unten zu schwingen beginnt. Dämpfer, die Einfederbewegungen dämpfen, also eine Belastung auf Druck, heißen Druckstufen-Dämpfer oder auch Compressions-Dämpfer.

Dämpfer, die Ausfederbewegungen dämpfen, also eine Belastung auf Zug, heißen Zugstufen-Dämpfer oder auch Rebound-Dämpfer.

Bei jeder Federgabel kann das Zusammenstauchen gesperrt werden. Hierdurch verhält sich die Federgabel wie eine starre Gabel.

#### Negativfederweg

Der Negativefederweg (SAG), auch Nachgiebigkeit der Feder genannt, ist der Prozentsatz des Gesamtfederwegs, der durch das Fahrergewicht einschließlich Ausrüstung (z. B. ein Rucksack), Sitzposition und Rahmengeometrie eingestaucht wird. Der SAG kommt nicht durch das Fahren zustande.

Bei optimaler Einstellung federt das S-Pedalec mit kontrollierter Geschwindigkeit aus. Das Laufrad bleibt bei Unebenheiten in Kontakt mit dem Boden (blaue Linie).

Gabelkopf, Lenker und Fahrer folgen beim Überfahren von Unebenheiten etwa dem Boden (grüne Linie). Die Bewegung der Federung ist vorhersehbar und kontrolliert.

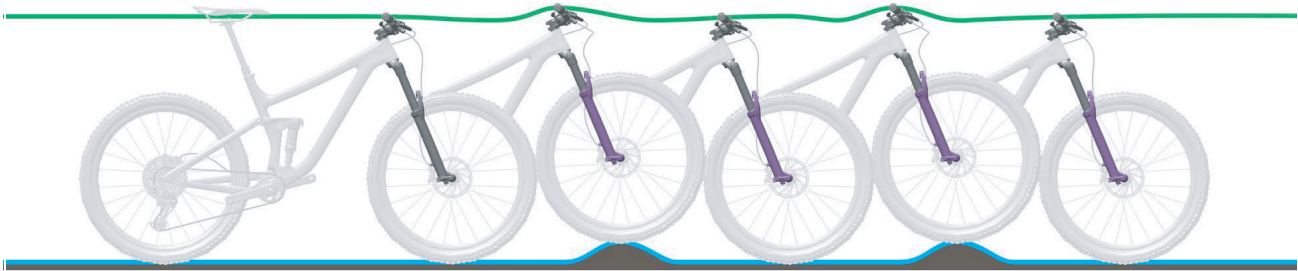


Abbildung 4: Optimales Fahrverhalten der Gabel

Bei optimaler Einstellung wirkt die Gabel in hügeligem Gelände dem Einfedern entgegen, verbleibt höher in ihrem Federweg und unterstützt

den Fahrer dabei, die Geschwindigkeit beim Befahren des hügeligen Abschnitts des Geländes beizubehalten.

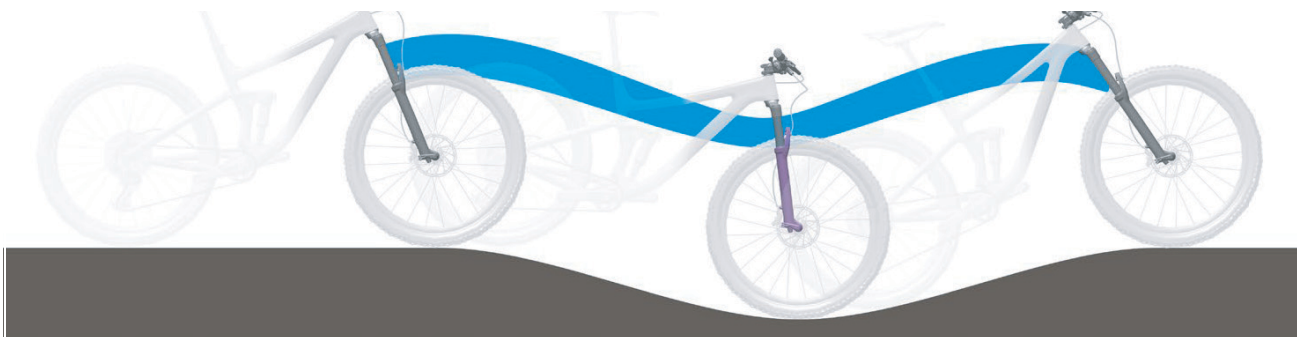


Abbildung 5: Optimales Fahrverhalten der Gabel im hügeligen Gelände

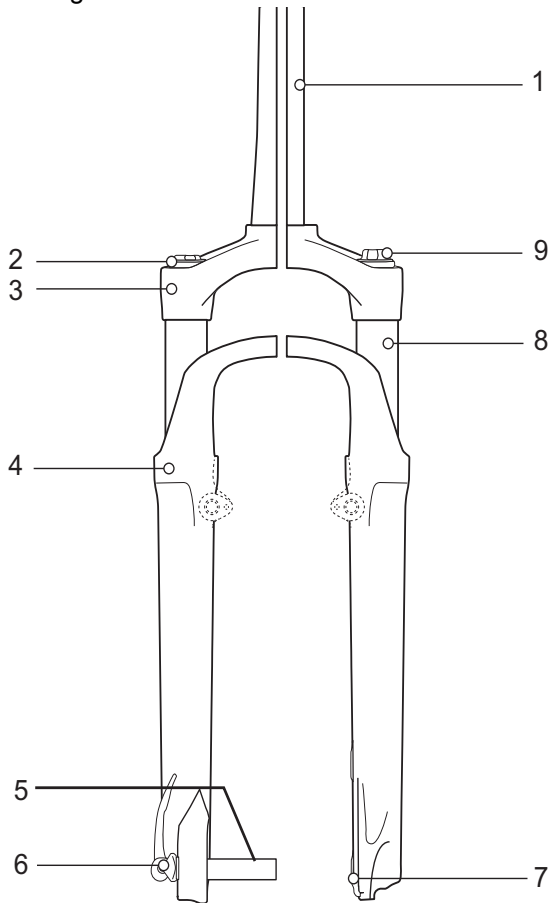
Bei optimaler Einstellung federt die Gabel beim Auftreffen auf Unebenheiten schnell und ungehindert ein und federt die Unebenheit ab. Die Traktion bleibt erhalten (blaue Linie).

Die Gabel reagiert schnell auf den Stoß. Lenkkopf und Lenker steigen beim Abfedern der Unebenheit leicht an (grüne Linie).



Abbildung 6: Optimales Fahrverhalten der Gabel bei Unebenheiten

Am Gabelschaft sind der Vorbau und Lenker befestigt. An der Achse ist das Laufrad befestigt. I

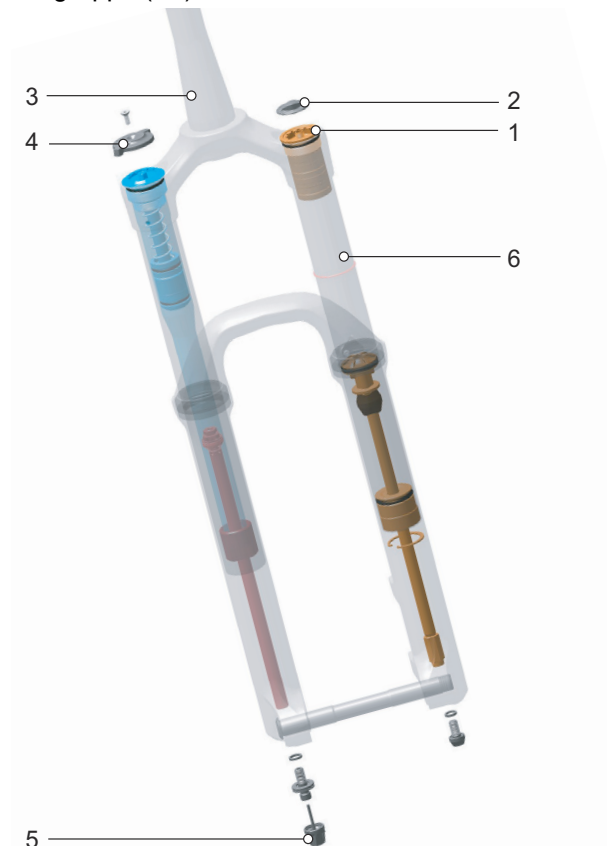


**Abbildung 7: Beispiel Suntour Gabel**

- 1 Gabelschaft
- 2 Einstellrad SAG
- 3 Krone
- 4 Staubdichtung
- 5 Q-Loc
- 6 Achse
- 7 Ausfallende der Gabel
- 8 Standrohr
- 9 Druckstufen-Einstellung

### Luftfedergabel

Die Luftfedergabel besitzt eine Luftfeder-Baugruppe (orange), einen Druckstufen-Dämpfer-Baugruppe (blau) und zum Teil einen Zugstufen-Dämpfer-Baugruppe (rot) .



**Abbildung 8: Beispiel**

- 1 Luftventil
- 2 Luftventilklappe
- 3 Gabelschaft
- 4 Einstellrad SAG
- 5 Zugstufen-Einstellung
- 6 Standrohr

### 3.1.3 Bremssystem

Jedes S-Pedelec besitzt ein hydraulisches Bremssystem. In einem geschlossenen Schlauchsystem befindet sich Bremsflüssigkeit. Zieht der Fahrer den Bremshebel, wird über die Bremsflüssigkeit die Bremse am Laufrad aktiviert.

Die mechanischen Bremsen dienen als Not-Halt und führen zu einem schnellen und sicheren Halt im Notfall.

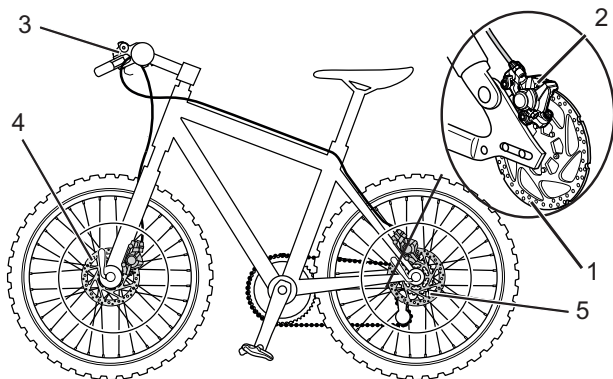


Abbildung 9: Bremssystem mit Scheibenbremse, Beispiel

- 1 Bremsscheibe
- 2 Bremssattel mit Bremsbelägen
- 3 *Lenker mit Bremshebel*
- 4 Vorderrad Bremsscheibe
- 5 Hinterrad Bremsscheibe

Bei einem S-Pedelec mit einer Scheibenbremse ist die Bremsscheibe mit der *Nabe* des Laufrads fest verschraubt.

Im *Bremshebel* wird durch Ziehen der Bremsdruck aufgebaut. Über die Bremsflüssigkeit wird der Druck durch die Bremsleitungen an die Zylinder im Bremssattel weitergeleitet. Die Bremskraft wird durch eine Untersetzung verstärkt und auf die Bremsbeläge übertragen. Diese bremsen mechanisch die Bremsscheibe ab. Wird der *Bremshebel* gezogen, werden die Bremsbeläge auf die Bremsscheibe gepresst und die Bewegung des Laufrads bis zum Stillstand verzögert.

### 3.1.4 Elektrisches Antriebssystem

Das S-Pedelec wird mit Muskelkraft durch das Kettengetriebe angetrieben. Die Kraft, die durch das Treten der Pedale in Fahrtrichtung aufgewendet wird, treibt das vordere Kettenrad an. Über die Kette wird die Kraft auf das hintere Kettenrad und dann an das Hinterrad übertragen.

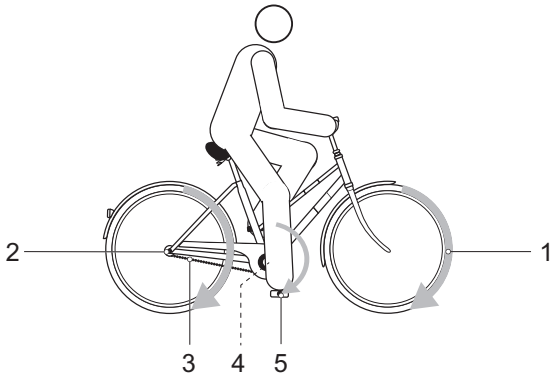


Abbildung 10: Schema mechanisches Antriebssystem

- |   |                   |
|---|-------------------|
| 1 | Fahrtrichtung     |
| 2 | Kette             |
| 3 | hintere Kettenrad |
| 4 | vordere Kettenrad |
| 5 | Pedal             |

Zusätzlich zum Mechanischen Antriebssystem besitzt das S-Pedelec ein Elektrisches Antriebssystem.

Zum Elektrischen Antriebssystem gehören bis zu 8 Komponenten:

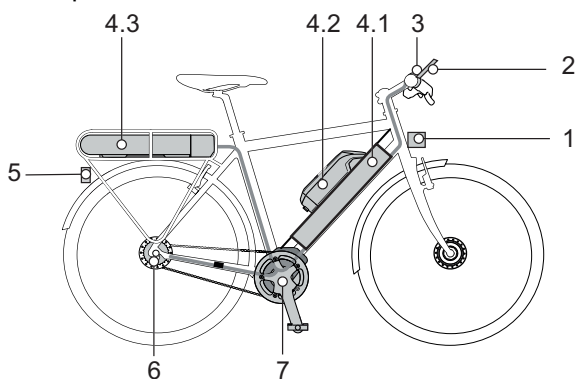


Abbildung 11: Schema Elektrisches Antriebssystem

- |     |   |
|-----|---|
| 1   | Scheinwerfer                            |
| 2   | Bordcomputer,                           |
| 3   | Bedienelement                           |
| 4.1 | Integrierten Akku                       |
| 4.2 | Rahmenakku                              |
| 4.3 | Gepäckträgerakku                        |
| 5   | Rücklicht                               |
| 6   | Elektrische Gangschaltung (alternativ)  |
| 7   | Motor                                   |
| 8   | ein Ladegerät, auf den Akku abgestimmt. |

### 3.1.5 Motor

Sobald die benötigte Muskelkraft des Fahrers beim Treten in die Pedale ein bestimmtes Maß übersteigt, schaltet sich der Motor sanft zu und unterstützt die Tretbewegung des Fahrers. Die Motorkraft entspricht dem eingestellten Unterstützungsgrad.

Der Motor schaltet sich automatisch ab, sobald der Fahrer nicht mehr in die Pedale tritt, die Temperatur außerhalb des zulässigen Bereichs liegt, eine Überbelastung vorliegt oder die Abschaltgeschwindigkeit von 25 km/h erreicht ist.

Eine Schiebehilfe kann aktiviert werden. Die Geschwindigkeit ist abhängig vom eingelegten Gang. Solange der Fahrer den **Schiebehilfe-Taster** am *Lenker* drückt, treibt der Motor das S-Pedelec mit Schrittgeschwindigkeit an. Die Geschwindigkeit kann maximal 6 km/h betragen. Beim Loslassen des **Schiebehilfe-Tasters** stoppt das Elektrische Antriebssystem.

Das S-Pedelec verfügt über kein separates Not-Aus. Der Motor kann im Notfall durch die Entnahme des *Bordcomputers* angehalten werden. Die mechanischen Bremsen dienen als Not-Halt und führen zu einem schnellen und sicheren Halt im Notfall.

### 3.1.6 Akku

Bosch Akkus sind Lithium-Ionen-Akkus, die nach Stand der Technik entwickelt und hergestellt werden. Einschlägige Sicherheitsnormen werden eingehalten und übertroffen. Der Akku verfügt über eine innenliegende Schutzelektronik. Diese ist auf das Ladegerät und das S-Pedelec abgestimmt. Die Temperatur des Akkus wird ständig überwacht. Jede einzelne Zelle in einem Bosch Akku ist durch einen Stahlbecher geschützt und in einem Kunststoffgehäuse verwahrt. Dieses



Gehäuse darf nicht geöffnet werden. Zudem müssen mechanische Belastungen oder starke Hitzeeinwirkung vermieden werden, da sie die Akkuzellen beschädigen könnten und zum Austritt von entflammenden Inhaltsstoffen führen.

Der Akku ist gegen Tiefentladung, Überladung, Überhitzung und Kurzschluss geschützt. Bei Gefährdung schaltet sich der Akku durch eine Schutzschaltung automatisch aus.

Im geladenen Zustand hat der Akku einen hohen Energieinhalt. Die Inhaltsstoffe von Lithium-Ionen-Akkuzellen sind grundsätzlich unter bestimmten Bedingungen entflammbar.

Verhaltensregeln zum sicheren Umgang finden Sie in der Bedienungsanleitung im Kapitel 2 Sicherheit und im Kapitel 6.9 Akku.

Wird etwa 10 Minuten lang keine Leistung des elektrischen Antriebssystems verbraucht (z. B., weil das S-Pedelec steht) und keine Taste an Bordcomputer oder der Bedieneinheit gedrückt, schalten sich das Elektrische Antriebssystem und der Akku aus Energiespargründen automatisch aus. Die Lebensdauer des Akkus wird vor allem durch Art und Dauer der Beanspruchung beeinflusst. Wie jeder Lithium-Ionen-Akku altert auch der Bosch Akku auf natürliche Art, selbst wenn man ihn nicht benutzt.

Die Lebensdauer des Akkus kann verlängert werden, wenn er gut gepflegt und vor allem bei den richtigen Temperaturen gelagert wird. Auch bei guter Pflege verringert sich der Ladezustand des Akkus mit zunehmender Alterung. Eine wesentlich verkürzte Betriebszeit nach der Aufladung zeigt an, dass der Akku verbraucht ist.

Mit sinkender Temperatur nimmt die Leistungsfähigkeit des Akkus ab, da sich der elektrische Widerstand erhöht. Im Winter ist daher mit einer Reduzierung der üblichen Reichweite zu rechnen. Bei längerer Fahrt im Kalten empfiehlt sich die Verwendung von Thermoschutzhüllen.

Das S-Pedelec besitzt entweder einen Integrierter Akku, einen Gepäckträgerakku oder einen Rahmenakku. Jeder Akku besitzt ein individuelles Schloss.

### 3.1.6.1 Integrierter Akku

Es können 2 unterschiedliche Integrierteakkus verbaut sein:



Tabelle 4: Übersicht Rahmenakkus

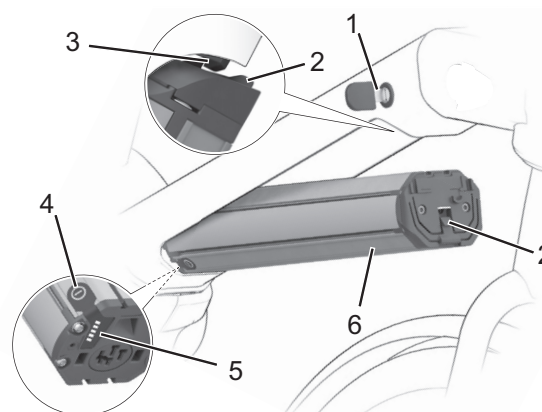


Abbildung 12: Beispiel Detail integrierter Akku

- 1 Schlüssel des Akkuschlusses
- 2 Rückhaltesicherung
- 3 Sicherungshaken
- 4 Ein-Aus-Taster (Akku)
- 5 Ladezustandsanzeige
- 6 Gehäuse integrierter Akku

### 3.1.7 Bordcomputer



Abbildung 13: Kiox Bordcomputer

Der Bordcomputer zeigt die zentralen Funktionen des Antriebssystems und die Fahrdaten an. Durch Abnehmen des Bordcomputers kann das Antriebssystem ausgeschaltet werden. Der Akku des S-Pedelec versorgt den Bordcomputer mit Energie, wenn der Bordcomputer in der Halterung sitzt, ein ausreichend geladener Akku in das S-Pedelec eingesetzt ist und das Antriebssystem eingeschaltet ist. Wird der Bordcomputer aus der Halterung entnommen, erfolgt die Energieversorgung über den Bordcomputer-Akku. Ist der Bordcomputer-Akku schwach, wird in der Anzeige eine Warnmeldung angezeigt. Wird der Bordcomputer aus seiner Halterung genommen und nicht ausgeschaltet, werden Informationen zur letzten gefahrenen Strecke sowie Statusinformationen nacheinander in einer Schleife angezeigt. Wenn nach der Entnahme aus der Halterung keine Taste betätigt wird, schaltet sich der Bordcomputer nach 1 Minute ab. Ohne erneutes Aufladen des Bildschirm-Akkus bleiben Datum und Uhrzeit maximal 3 Monate erhalten. Nach dem Wiedereinschalten werden im Fall einer Bluetooth®-Verbindung zur App und einer erfolgreichen GPS-Ortung auf dem Smartphone Datum und Uhrzeit neu gesetzt. Um Aktivitäten aufzuzeichnen, ist eine Registrierung und Anmeldung im eBike-Connect-Portal oder der eBike-Connect-App erforderlich. Für die Erfassung von Aktivitäten müssen Sie der Speicherung von Standortdaten im Portal und in der App zustimmen. Nur dann werden Ihre Aktivitäten im Portal und in der App angezeigt. Eine Aufzeichnung der Position erfolgt nur, wenn der Bordcomputer mit der eBike-Connect-App verbunden ist.

#### 3.1.7.1 USB-Anschluss

Ein USB-Anschluss befindet sich unter der Gummiabdeckung unterhalb des *Bordcomputers*.

Ladespannung	5 V
Ladestrom	max. 1000 mA

Tabelle 5: Technische Daten USB-Anschluss

Mithilfe des USB-Anschlusses können die meisten Geräte, deren Energieversorgung über USB möglich sind (z.B. diverse Mobiltelefone), betrieben und aufgeladen werden. Voraussetzung für das Laden ist, dass der Bordcomputer und ein ausreichend geladener Akku in das S-Pedelec eingesetzt sind.

#### 3.1.8 Bedienelement

Das Bedienelement am Lenker steuert den Bordcomputer über 5 Taster.



Abbildung 14: Bedienteil

#### 3.1.9 Fahrlicht

Beim Anschalten des Antriebs sind der *Scheinwerfer* und das Rücklicht automatisch gemeinsam angeschaltet.

#### 3.1.10 Ladegerät

Zu jedem S-Pedelec wird ein Ladegerät mitgeliefert. Generell können alle Ladegeräte der Firma BOSCH verwendet werden:

- der 2 A Compact Charger,
- der 4 A Standard Charger und
- der 6 A Fast Charger.

Bitte beachten Sie die Bedienungsanleitung im Kapitel Dokumente.



### 3.2 Bestimmungsgemäße Verwendung

Das S-Pedelec darf nur in einwandfreiem, funktionstüchtigem Zustand verwendet werden. National können von der Serienausstattung abweichende Anforderungen an das S-Pedelec gestellt werden. Für die Teilnahme am Straßenverkehr gelten teils besondere Vorschriften bezüglich des Fahrlichts, der Reflektoren und anderer Bauteile.

Die allgemeingültigen Gesetze sowie die Vorschriften zur Unfallverhütung und zum Umweltschutz des jeweiligen Verwenderlandes müssen beachtet werden. Alle Handlungsanweisungen und Checklisten in dieser *Betriebsanleitung* müssen eingehalten werden. Die Montage von freigegebenem Zubehör durch Fachpersonal ist zulässig.

### 3.3 Nichtbestimmungsgemäße Verwendung

Die Missachtung der bestimmungsgemäßen Verwendung löst die Gefahr von Personen- und Sachschäden aus. Diese Verwendungen sind für das S-Pedelec verboten:

- Manipulation des Elektrischen Antriebssystems,
- Fahrten mit einem beschädigten oder unvollständigen S-Pedelec,
- das Befahren von Treppen,
- das Durchfahren von tiefem Wasser,
- das Verleihen des S-Pedelecs an Fahrer ohne Führerschein,
- die Mitnahme weiterer Personen oder Tiere,
- das Fahren mit übermäßigem Gepäck,
- freihändiges Fahren,
- das Fahren auf Eis und Schnee,
- unsachgemäße Pflege,
- unsachgemäße Reparatur,
- harte Einsatzgebiete wie im professionellen Wettbewerb und
- Trickfahrten oder Kunstflugbewegungen.

### 3.4 Höchstes zulässiges Gesamtgewicht

Das S-Pedelec darf nur bis zur Grenze des Höchsten zulässigen Gesamtgewichts (zGG) von 145 kg belastet werden. Das Höchste zulässige Gesamtgewicht ist das Gewicht des vollständig zusammengebauten S-Pedelecs, plus Fahrer und Gepäck.

### 3.5 eBike-Connect-App

Der Kiox Bordcomputer ist für die Steuerung eines Bosch eBike-Systems und zur Anzeige von Fahrdaten vorgesehen.

Um den Kiox Bordcomputer in vollem Umfang nutzen zu können, wird ein kompatibles Smartphone mit der eBike-Connect-App (erhältlich im App Store oder im Google Play Store) sowie eine Registrierung im eBike-Connect-Portal ([www.ebike-connect.com](http://www.ebike-connect.com)) benötigt. Beides ist nicht im Lieferumfang vorhanden.

### 3.6 Datenschutzhinweis

Beim Anschluss des S-Pedelecs an das BOSCH Diagnostic Tool werden Daten zu Zwecken der Produktionsverbesserung über die Nutzung des Akkus (u.a. Temperatur, Zellspannung ect.) an BOSCH eBike Systems (Robert Boch GmbH) übermittelt. Näherer Informationen erhalten Sie auf der BOSCH Website: [www.bosch-ebike.com](http://www.bosch-ebike.com) .

### 3.7 Technische Daten

#### 3.7.1 S-Pedelec

Transporttemperatur	5 °C - 25 °C
Optimale Transporttemperatur	10 °C - 15 °C
Lagertemperatur	10 °C - 30 °C
Optimale Lagertemperatur	10 °C - 15 °C
Betriebstemperatur	5 °C - 35 °C
Temperatur <i>Arbeitsumgebung</i>	15 °C - 25 °C
Temperatur Laden	0 °C - 40 °C
Leistungsabgabe/System	250 W (0,25 W)
Abschaltgeschwindigkeit	45 km/h

Tabelle 6: Technische Daten S-Pedelec

#### 3.7.2 Emissionen

A-bewerteter Emissions-Schalldruckpegel	< 70 dB(A)
Schwingungsgesamtwert für die oberen Körpergliedmaßen	< 2,5 m/s <sup>2</sup>
höchster Effektivwert der gewichteten Beschleunigung für den gesamten Körper	< 0,5 m/s <sup>2</sup>

Tabelle 7: Emissionen, vom S-Pedelec ausgehend\*

\*Die Schutzanforderungen nach der Richtlinie 2014/30/EU Elektromagnetische Verträglichkeit sind gegeben. Das S-Pedelec und das Ladegerät können uneingeschränkt in Wohnbezirken eingesetzt werden.

\*sofern auf dem Bauteil keine anderen Angaben stehen

#### 3.7.3 Fahrzeugbeleuchtung

Spannung ca.	12 V
<b>maximale Leistung</b>	
Vorderlicht	17,4 W
Rücklicht	0,6 W

Tabelle 8: Technische Daten Akku PowerTube

#### 3.7.4 KIOX Bordcomputer

Lithium-Ionen Akku intern	3,7 V 230 mAh
Betriebstemperatur	-5 °C - +40 °C
Lagertemperatur	-10 °C - +40 °C
Ladetemperatur	0 °C - +40 °C
Schutzart (bei geschlossener USB-Abdeckung)	IPx7 <sup>c)</sup>
Gewicht, ca.	0,06 kg
<b>USB-Anschluss</b>	
Ladestrom USB-Anschluss max.	1000 mA <sup>A)</sup>
Ladespannung USB-Anschluss	5 V
USB-Ladekabel	1 270 016 360 <sup>B)</sup>
<b>Bluetooth® low energy®</b>	
Frequenz	2400-2480 MHz
Sendeleistung	<10 mW

Tabelle 9: Technische Daten KIOX Bordcomputer (BUI330)

A) bei einer Umgebungstemperatur < 25 °C

B) ist nicht im Lieferumfang enthalten

C) bei geschlossener USB-Abdeckung

#### 3.7.5 Motor

##### 3.7.5.1 Performance Line Speed

**Gilt nur für S-Pedelecs mit dieser Ausstattung**

maximale Nenndauerleistung	250 W
Drehmoment max.	85 Nm
Nennspannung	36 V DC
Schutzart	IP54
Gewicht	3 kg
Betriebstemperatur	-5 °C - +40 °C
Lagertemperatur	+10 °C - +40 °C

Tabelle 10: Technische Daten Motor Performance Line Speed/, BDU490P

### 3.7.6 Akku

#### 3.7.6.1 PowerTube 500

Gilt nur für S-Pedelecs mit dieser Ausstattung

Nennspannung	36 V
Nennkapazität	13,4 Ah
Energie	500 Wh
Gewicht	2,9 kg
Schutzart	IP 54
Betriebstemperatur	-5 °C - +40 °C
Lagertemperatur	+10 °C - +40 °C
zulässiger Ladetemperaturbereich	0 °C - + 40 °C

Tabelle 11: Technische Daten Akku PowerTube 500, BBP280 horizontal und BBP281 vertikal

#### 3.7.6.2 PowerTube 625

Gilt nur für S-Pedelecs mit dieser Ausstattung

Nennspannung	36 V
Nennkapazität	16,7 Ah
Energie	625 Wh
Gewicht	3,5 kg
Schutzart	IP 54
Betriebstemperatur	-5 °C - +40 °C
Lagertemperatur	+10 °C - +40 °C
zulässiger Ladetemperaturbereich	0 °C - + 40 °C

Tabelle 12: Technische Daten Akku PowerTube 625, BBP282 horizontal und BBP283 vertikal

### 3.7.7 Schaltung

#### 3.7.7.1 enviolo TR Nabe

Gewicht	2,45 kg
Nominale Übersetzungsbandbreite	380% (0.5 - 1.90)
Lebensdauer	20 000 km
Schutzart Nabe	IP65
Schutzart Schalter	IP54
Betriebstemperatur	-20 °C - +48 °C

Tabelle 13: Technische Daten Schaltung enviolo TR

#### 3.7.7.2 enviolo CT Schalter

Schutzart Schalter	IP54
Griffrotation	240°
Betriebstemperatur	-20 °C - +48 °C

Tabelle 14: Technische Daten Schalter enviolo CT

#### 3.7.7.3 Reifen, CST, Supero Intercorsa

empf. Reifendruck	2,8 - 4,5 bar (40 - 65 psi)
-------------------	--------------------------------

Tabelle 15: Technische Daten CST, Supero Intercorsa

### 3.7.8 Anzugsmoment

Anzugsmoment Achsmutter	30 Nm - 40 Nm
Maximales Anzugsmoment Klemmschrauben Lenker*	5 Nm - 7 Nm
Bremsadapter + Loctite 277 oder ähnlich	55 - 65 Nm
enviolo Interface Mutter	10 - 15 Nm
enviolo Vielzahn	9 - 10 Nm
enviolo Kabelmontagekit	1,5 - 2 Nm
enviolo Drehgriff	2 - 2,5 Nm
enviolo Drehgriffabdeckung	0,2 - 0,3 Nm
Geschwindigkeitssensor	1 Nm

Tabelle 16: Anzugsmomente

### 3.8 Steuerungs- und Anzeigenbeschreibung

#### 3.8.1 Lenker

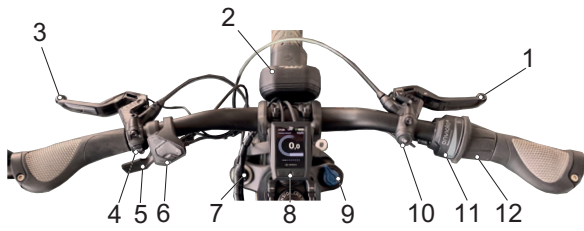


Abbildung 15: Detailansicht S-Pedelec aus Fahrerposition, Beispiel

- 1 Bremshebel vorne
- 2 Schenwerfer
- 3 Bremshebel Hinten
- 4 Schalter Hupe
- 5 Hebel hydraulische Sattelstütze
- 6 Bedienelement
- 7 Klappe Luftventil
- 8 Bordcomputer
- 9 Schalter Druckstufen Dämpfer
- 10 Schalter Fernlicht
- 11 Anzeige Gangschaltung
- 12 Drehgriff Schaltung

#### 3.8.2 Bordcomputer

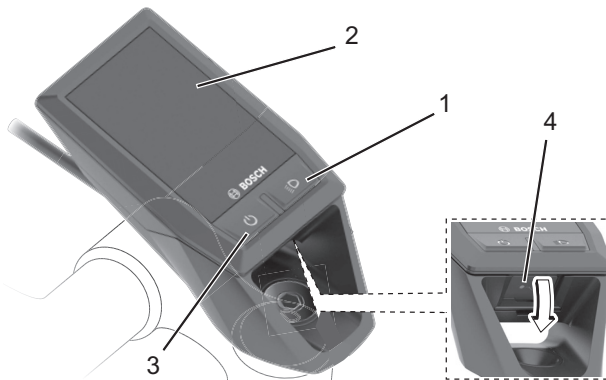


Abbildung 16: Übersicht Aufbau und Bedienelemente Bordcomputers

Symbol	Verwendung
1 	Fahrlicht-Taster
2 	Bildschirm
3 	Ein-Aus-Taster (Bordcomputer)

Tabelle 17: Übersicht Bedienelement

Symbol	Verwendung
4 	Schutzklappe USB-Anschluss

Tabelle 17: Übersicht Bedienelement  
 Wenn der Bordcomputer in seine Halterung eingesetzt ist, werden folgende Seiten nacheinander abrufen:

- Startseite
- Uhrzeit und Reichweite
- Strecke und Fahrzeit
- Leistung und Trittfrequenz
- durchschnittliche Geschwindigkeit und maximale Geschwindigkeit
- Strecke, Reichweite, Leistung und Herzfrequenz\*
- Herzfrequenz
- Kalorienverbrauch und Gesamtstrecke
- Statusseite

\*Nur bei vorhandenem Herzfrequenzmesser

##### 3.8.2.1 STARTSEITE

Sobald der Bordcomputer auf die Halterung gesteckt wird, erscheint die STARTSEITE. Die STARTSEITE besitzt zehn Bordcomputeranzeigen:

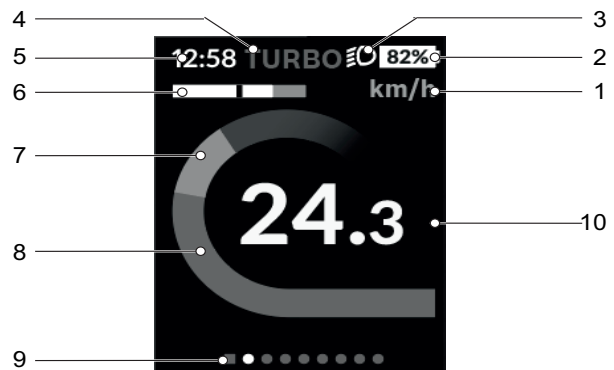


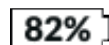
Abbildung 17: Übersicht Startseite

- 1 Einheit der Geschwindigkeit
- 2 Anzeige Akku-Ladezustandsanzeige
- 3 Fahrlichtsymbol
- 4 Anzeige gewählter Unterstützungsgrad
- 5 Anzeige Uhrzeit
- 6 Anzeige Leistungsauswertung
- 7 Anzeige eigene Leistung
- 8 Anzeige Motorleistung
- 9 Orientierungsleiste
- 10 Anzeige Geschwindigkeit

## 1. Einheit der Geschwindigkeit

Die Einheit der Geschwindigkeit wird entweder in km/h oder mph angezeigt.

## 2. Anzeige Akku-Ladezustandsanzeige



Wird der Bordcomputer aus der Halterung entnommen, bleibt der zuletzt angezeigte Akku-Ladezustand gespeichert. Die Akku-

Ladezustandsanzeige kann auf der Statusseite und in der Statuszeile abgelesen werden. Der Ladezustand des Akkus kann ebenfalls an den LEDs des Akkus abgelesen werden.

Farbe der Anzeige	Erklärung
weiß	Der Akku ist über 30% geladen.
gelb	Der Akku ist zwischen 15% und 30% geladen.
rot	Der Akku ist zwischen 0% und 15% geladen.
rot + !	Die Kapazität für die Unterstützung des Antriebs ist aufgebraucht. Die Unterstützung wird abgeschaltet. Die verbliebene Kapazität wird für die Beleuchtung und den Bordcomputer zur Verfügung gestellt. Die Kapazität des Akkus reicht noch für etwa 2 Stunden Beleuchtung.

Wird der Akku am S-Pedelec geladen, wird eine entsprechende Meldung angezeigt. Wird der Bordcomputer aus der Halterung entnommen, bleibt der zuletzt angezeigte Akku-Ladezustand gespeichert.

## 3. Fahrlichtsymbol



Bei angeschaltetem Fahrlicht wird das Fahrlichtsymbol angezeigt.

## 4. Unterstützungsgrad

Je höher der Unterstützungsgrad ausgewählt wird, desto stärker unterstützt das Antriebssystem den Fahrer beim Treten. Für Antriebe der Performance Line CX steht der „eMTB Mode“ zur Verfügung. Im „eMTB Mode“ wird der Unterstützungsfaktor und das Drehmoment dynamisch in Abhängigkeit von der Trittkraft auf die Pedale angepasst. Wurde das S-Pedelec mit dem „eMTB Mode“ konfiguriert, erscheint kurz „eMTB Mode“, wenn der Unterstützungslevel „SPORT“ gewählt wird.

Unterstützungsgrad	Verwendung
OFF	Bei eingeschaltetem Antriebssystem ist die Motorunterstützung ausgeschaltet. Das S-Pedelec kann wie ein normales S-Pedelec allein durch Treten fortbewegt werden. Die Schiebehilfe kann nicht aktiviert werden.
ECO	Geringe Unterstützung bei maximaler Effizienz für maximale Reichweite
TOUR	Gleichmäßige Unterstützung, für Touren mit großer Reichweite

Tabelle 18: Übersicht Unterstützungsgrade

Unterstützungsgrad	Verwendung
SPORT/eMTB	
SPORT	kraftvolle Unterstützung, für sportives Fahren auf bergigen Strecken sowie für Stadtverkehr
eMTB verfügbar in Kombination mit Motoren: BDU250P CX, BDU365, BDU450 CX und BDU480 CX	optimale Unterstützung in jedem Terrain, sportliches Anfahren, verbesserte Dynamik, maximale Performance
TURBO	maximale Unterstützung bis in hohe Trittfrequenzen, für sportives Fahren

Tabelle 18: Übersicht Unterstützungsgrade

### 5. Anzeige Uhrzeit

Die Uhrzeit wird im 12-Stunden- oder im 24-Stunden-Format angezeigt.

### 6. Anzeige Leistungsauswertung



In der Leistungsauswertung wird die momentane Geschwindigkeit (weißer Balken) im Verhältnis zur Durchschnittsgeschwindigkeit grafisch angezeigt. Über die Grafik kann der Fahrer direkt erkennen, ob die momentane Geschwindigkeit sich über oder unter Ihrem Durchschnittswert befindet:

- Links vom schwarzen Strich = unter Durchschnittswert
- Rechts vom schwarzen Strich = über Durchschnittswert

### 7. Eigene Leistung

Die momentan vom Fahrer auf die Pedale ausgeübte Leistung wird als Balken dargestellt.

### 8. Motorleistung

Die abgerufene Motorleistung wird als Balken dargestellt. Die maximale Motorleistung hängt vom gewählten Unterstützungslevel ab

### 9. Orientierungsleiste



Über die Orientierungsleiste kann der Fahrer erkennen, auf welcher Seite er sich befinden. Die geöffnete Seite wird hervorgehoben dargestellt.

### 10 Geschwindigkeit

Die Geschwindigkeit wird entweder in km/h oder mph angezeigt.

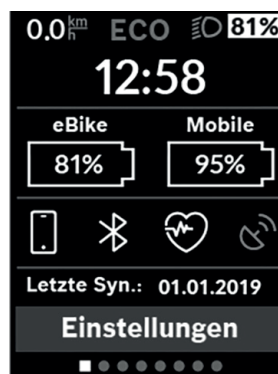
#### 3.8.2.2 Statusleiste



#### Übersicht Statusleiste

Die Anzeigen Akku-Ladezustandsanzeige (1), das Fahrlichtsymbol (2), die Anzeige gewählter Unterstützungsgrad (3) und die Anzeige Uhrzeit (4) bilden die *Statusleiste* und werden auf jeder Seite angezeigt. Wird auf einer Seite ein Wert bereits angezeigt, wird dieser durch einen andern Wert ersetzt.

#### 3.8.2.3 STATUSSEITE



Auf der STATUSSEITE werden unter der Statusleiste die aktuelle Uhrzeit, der Ladezustand aller Akkus des S-Pedelecs (eBike) und der Ladezustand des Smartphone-Akkus (Mobile) angezeigt, wenn das Smartphone über Bluetooth® verbunden ist.

Darunter werden ggf. Symbole zur Anzeige einer aktivierten Bluetooth®-Funktion oder eines über Bluetooth® verbundenen Geräts (z.B. ein Herzfrequenzmesser) abgebildet. Ebenso wird das Datum der letzten Synchronisation zwischen Smartphone und Kiox angezeigt.

### 3.8.2.4 SCHNELLMENÜ

Über das SCHNELLMENÜ werden ausgewählte Einstellungen, die auch während der Fahrt angepasst werden können, angezeigt. Über das Schnellmenü können folgende Einstellungen vorgenommen werden.

	Erklärung
<TRIP ZURÜCKS?>	Alle Daten zu der bis dahin zurückgelegten Strecke werden auf Null zurückgesetzt.
<ESHIFT>	Die Trittfrequenz kann eingestellt werden.

### 3.8.2.5 Einstellungen

In den Einstellungen können alle System- und Servicerelevanten Werte abgelesen und geändert werden. Der Aufbau des Einstellungsmenüs ist individuell und kann sich durch zusätzliche Bauteile oder Serviceleistungen ändern.

Menü	Untermenü
Registrierung	
Mein eBike	
	→ <Zurücksetzen>
	→ <Auto zurücks. [aktueller Wert]>
	→ <Reichweite>
	→ <eShift>
	→ <Radumfang>
	→ <Service: [TT. Mon. JJJJ] oder bei [xxxxx] [km]>
	→ <Komponenten>
Bluetooth®	
Mein Profi	
Systemeinst.	
	→ <Helligkeit>
	→ <Uhrzeit>
	→ <Datum [TT.Mon.JJJJ]>
	→ <Zeitzone>
	→ <24-Stunden>
	→ <Heller Hinterg.>
	→ <Sprache>
	→ <Werkseinstellungen>
Informationen	
	→ <Einführung Kiox>
	→ <Registrierung>°
	→ <FAQs>
	→ <Einführung Kiox>
	→ <Zertifikate>
	→ <Lizenzinfos>°
	→ <Kontakt>

Tabelle 19: Grundaufbau KIOX Menü und Untermenü

- **Registrierung**  
Anmeldung bei eBike Connect. Dieser Menüpunkt wird nur angezeigt, wenn noch keine Registrierung von eBike Connect vorliegt.
- **Bluetooth®**  
→ **Ein- und Ausschalten der Bluetooth® - Funktion**  
→ **neues Gerät hinzufügen oder ein nicht mehr benötigtes Gerät entfernen**  
→ **verbundene Geräte anzeigen**
- **Mein Profil**  
Daten des aktiven Nutzers.
- **Mein eBike**  
Menü mit sieben Einstellungen rund um das S-Pedelec.  
→ **<Zurücksetzen>**  
Anzeige des Zeitpunkts, an dem zum letzten Mal zurückgesetzt wurde. Die Zähler, wie Tageskilometer oder Durchschnittswerte, können manuell genullt werden.  
→ **<Auto zurücks. [aktueller Wert]>**  
Die Zähler, wie Tageskilometer oder Durchschnittswerte können automatisch genullt werden. Es gibt eine Auswahl zwischen <Aus>, <Täglich> oder <Nach 4 Std.>  
→ **<Reichweite>**  
Hier kann der Wert der Reichweite auf Standardeinstellung zurückgesetzt werden.  
→ **<eShift>**  
Wenn das S-Pedelec mit eShift ausgerüstet ist, wird hier das eShift-System konfiguriert. Es kann die Trittfrequenz und der Anfahrang eingestellt werden.  
→ **<Radumfang>**  
Wert des Radumfangs anpassen oder auf die Standardeinstellung zurücksetzen. Der Hersteller-Randumfang kann um ±5 % verändert werden.  
→ **<Service: [TT. Mon. JJJJ] oder bei [xxxxx] [km]>**  
Der Hersteller oder Fachhändler kann für den Servicetermin eine Laufleistung und/oder einen Zeitraum zugrunde legen. Wird nur angezeigt, wenn Informationen eingetragen wurden.  
→ **<Komponenten>**  
Anzeige für die jeweilige Komponenten die Seriennummer, Hardware-Stand, Software-Stand und andere für die Komponente relevante Kenndaten.
- **Systemeinst.**  
Einstellungen des Bordcomputers  
→ **<Helligkeit>**  
→ **<Uhrzeit>**  
Uhrzeit einstellen,  
→ **<Datum [TT.Mon.JJJJ]>**  
Datum einstellen

- **<Zeitzone>**  
Zeitzone auswählen
  - **<24-Stunden>**  
Uhrzeit im 12-Stunden- oder 24-Stunden-Format anzeigen
  - **<Heller Hinterg.>**  
ein schwarzen oder weißen Bordcomputerdesign auswählen
  - **<Imperial>**  
Einheit für Geschwindigkeit und Entfernung wählen
  - **<Sprache>**  
Sprache einstellen
  - **<Werkseinstellungen>**  
Auf Wersteinstellungen zurücksetzen. Alle Benutzerdaten gehen dabei verloren.
- Informationen**  
Informationen zum Kiox Bordcomputer.
- **<Einführung Kiox>**  
Erklärung zu wesentlichen Funktionen und Anzeigen
  - **<Registrierung>**
  - **<FAQs>**  
Hinweise zu FAQ (häufig gestellte Fragen)
  - **<Einführung Kiox>**
  - **<Zertifikate>**  
Zertifizierungen
  - **<Lizenzinfos>**  
Informationen zu Lizenzen
  - **<Kontakt>**  
Kontaktinformationen

Eine detailliertere Beschreibung der einzelnen Parameter finden Sie in der Online-Bedienungsanleitung unter [www.Bosch-eBike.com/Kiox-manual](http://www.Bosch-eBike.com/Kiox-manual).

### 3.8.2.6 Zusatz Reiseinformation eShift Shimano Di2 und Rohloff

#### Gilt nur für S-Pedelecs mit dieser Ausstattung

Der Gang und der Schaltmodus (Manuell M/ Automatik A) wird immer auf der Start-Anzeige angezeigt. In einer anderen Anzeige wird bei einem Gangwechsel der Gang kurz eingeblendet. Da die Antriebseinheit den Schaltvorgang erkennt und deshalb die Motorunterstützung kurzzeitig reduziert, ist auch das Schalten unter Last oder am Berg jederzeit möglich. Wenn das S-Pedelec aus einer Geschwindigkeit von mehr als 10 km/h zum Stillstand gebracht wird, kann das System automatisch auf einen eingestellten Anfahrangang zurückschalten.

### 3.8.2.7 Zusatzsystemeinstellung eShift

#### Gilt nur für S-Pedelecs mit dieser Ausstattung

In der Funktionsanzeige steht folgende zusätzliche Funktionen zur Auswahl:

Anzeige	Änderung
STARTG. FEST.	Unter diesem Menüpunkt wird der Gang angepasst.

Tabelle 20:Zusatz Reiseinformation

Gilt nur für S-Pedelecs mit eShift mit Shimano-Di2-Kettenschaltung. In der Funktionsanzeige steht folgende zusätzliche Funktionen zur Auswahl: .

Anzeige	Änderung
GANG ANPASSEN	Unter diesem Punkt kann man eine Feinjustage der Shimano Di2 vornehmen. Den vorgegebenen Einstellbereich können Sie der Bedienungs- und Wartungsanleitung des Schaltungsherstellers entnehmen. Führen Sie die Feinjustage durch, sobald Sie ungewöhnliche Geräusche von der Schaltung vernehmen.

Tabelle 21:Zusatz Reiseinformation

Gilt nur für S-Pedelecs mit eShift mit NuVinci H|Sync/ enviolo mit Optimized H|Sync

In der Funktionsanzeige steht folgende zusätzliche Funktionen zur Auswahl: .

Anzeige	Änderung
KALIBRIERUNG	Unter diesem Punkt können Sie eine Kalibrierung des stufenlosen Getriebes vornehmen. Folgen Sie den Anweisungen auf dem Display.

Tabelle 22:Systemeinstellungen ändern

### 3.8.2.8 Systemmeldung

Das Antriebssystem überwacht sich ständig und zeigt im Falle eines erkannten Fehlers diesen durch eine Zahl verschlüsselt als Systemmeldung an. Abhängig von der Art des Fehlers schaltet sich das System gegebenenfalls automatisch ab. Eine Unterstützung bei Systemmeldungen finden Sie im Kapitel 8.5 *Erste Hilfe*. Eine Tabelle mit allen Systemmeldungen befindet sich im Anhang.



### 3.8.2.9 Kontrolleuchte ABS

#### Gilt nur für S-Pedelecs mit dieser Ausstattung

Die ABS-Kontrolleuchte muss nach dem Starten des Systems aufleuchten und muss nach dem Anfahren bei ca. 5 km/h erlöschen. Leuchtet die ABS-Kontrolleuchte nach dem Start des elektischen Antriebssystems nicht auf, so ist das ABS defekt und der Fahrer wird zusätzlich durch Anzeige eines Fehlercodes auf dem Display darauf hingewiesen.



Abbildung 18: Fehlermeldung ABS auf KIOX-Display

Wenn die Kontrolleuchte nach dem Anfahren nicht erlischt oder während der Fahrt aufleuchtet, signalisiert dies einen Fehler im ABS. Das ABS ist dann nicht mehr aktiv. Die Bremsanlage selbst bleibt funktionsfähig, lediglich die ABS-Regelung entfällt.

Bei leuchtender ABS-Kontrolleuchte ist die ABS-Funktion nicht aktiv.

#### Hinweis

Die ABS-Kontrolleuchte kann aufleuchten, wenn bei extremen Fahrsituationen die Drehzahlen von Vorder- und Hinterrad stark voneinander abweichen, z.B. Fahren auf dem Hinterrad oder wenn sich das Rad ungewöhnlich lange ohne Bodenkontakt (Montagegeständer) dreht. Dabei wird das ABS ausgeschaltet.

Um das Antiblockier-System wieder zu aktivieren, S-Pedelec anhalten, ausschalten und neu starten.

### 3.8.3 Bedienelement

Der Bordcomputer wird über die sechs Taster der Bedieneinheit bedient.

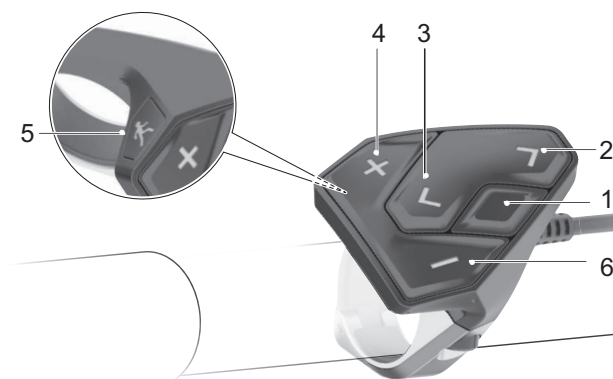


Abbildung 19: Übersicht Bedienelement

Symbol	Name
1	<
2	>
3	>
4	+
5	X
6	-

Tabelle 23: Übersicht Bedienelements

### 3.8.4 Schaltung

Das Automatic+ System ist in das Antriebssystem integriert und bietet eine automatische Schalloption. Zur automatischen Enviolo-Schaltung gehört ein Drehgriffschalter mit einer Anzeige.

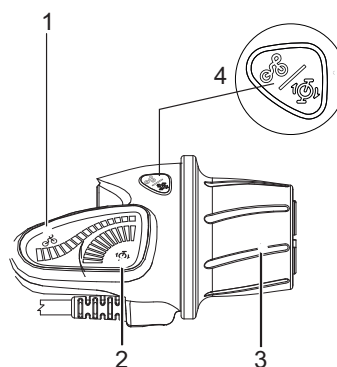


Abbildung 20: Enviolo Drehgriff mit Anzeige

- 1 Drehgriff mit Anzeige
- 2 Anzeige manuelle Schaltung
- 3 Anzeige automatische Schaltung

- 4 Drehgriff
- 5 Modus-Taster

Der Fahrer hat die Wahl zwischen automatischen und manuellen Schalten.

Im Automatik-Modus passt das System die Übersetzung automatisch an, um die bevorzugte Trittfrequenz des Fahrers beizubehalten. Die gewünschte Trittfrequenz wird im Bordcomputer eingestellt.

Beim manuellen Schalten wird mit dem Drehgriffschalter hoch- oder runtergeschaltet.

### 3.8.5 Akku Ladezustandsanzeige

Jeder Akku besitzt eine Ladezustandsanzeige:

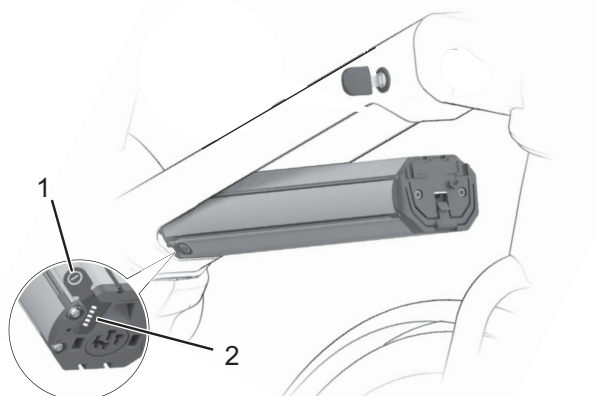


Abbildung 21: Beispiel Ladezustandsanzeige

- 1 Ein-Aus-Taster (Akku)
- 2 Ladezustandsanzeige (Akku)

Die fünf grünen LEDs der Ladezustandsanzeige zeigen bei eingeschalteter den Ladezustand der an. Dabei entspricht jede LED etwa 20% der Kapazität. Bei vollständig geladener leuchten alle fünf LEDs. Der Ladezustand der eingeschalteten wird außerdem auf dem *Bordcomputer* angezeigt. Liegt der Ladezustand der unter 5%, erlöschen alle LEDs der Ladezustandsanzeige. Der Ladezustand wird jedoch am *Bordcomputer* weiter angezeigt.

### 3.9 Umgebungsanforderungen

Das S-Pedelec darf in einem Temperaturbereich von 5 °C - 35 °C gefahren werden. Außerhalb dieses Temperaturbereichs ist die Leistungsfähigkeit des Elektrischen Antriebssystems eingeschränkt.

<b>optimale Temperatur Betrieb</b>	22 °C - 26 °C
------------------------------------	---------------

**Tabelle 24: optimale Temperaturen**

Im Winterbetrieb (insbesondere unter 0 °C) empfehlen wir, den bei Raumtemperatur geladenen und gelagerten Akku erst kurz vor Fahrtantritt in das S-Pedelec einzusetzen. Bei längerer Fahrt im Kalten empfiehlt sich die Verwendung von Thermoschutzhüllen.











Temperaturen unter –10 °C und über +40 °C müssen vermieden werden.

Ebenfalls sind diese Temperaturen einzuhalten.

Transporttemperatur	10 °C - 40 °C
Lagertemperatur	10 °C - 40 °C
Temperatur <i>Arbeitsumgebung</i>	15 °C - 25 °C
Temperatur Laden	10 °C - 40 °C











**Tabelle 25: Technische Daten S-Pedelec**

Auf dem Typenschild befinden sich Symbole für das Einsatzgebiet des S-Pedelecs. Überprüfen Sie vor der ersten Fahrt, auf welchen Wegen Sie fahren dürfen.

Einsatzgebiet	City- und Trekkingräder	Kinderräder / Jugendräder	Geländeräder	Renncrad	Lastenrad	Faltrad
 <b>1</b>						
 <b>2</b>	Für asphaltierte Straßen, Fahrradwege und gut befestigte Schotterwege geeignet, sowie längere Strecken mit mäßiger Steigung und Sprünge bis zu 15 cm geeignet.	Für asphaltierte Straßen, Fahrradwege und gut befestigte Schotterwege geeignet, sowie längere Strecken mit mäßiger Steigung und Sprünge bis zu 15 cm geeignet.	Für asphaltierte Straßen, Fahrradwege und gut befestigte Schotterwege geeignet, sowie längere Strecken mit mäßiger Steigung und Sprünge bis zu 15 cm geeignet.	Für asphaltierte Straßen, Fahrradwege und gut befestigte Schotterwege geeignet, sowie längere Strecken mit mäßiger Steigung und Sprünge bis zu 15 cm geeignet.		
 <b>3</b>			Für asphaltierte Straßen, Fahrradwege und leichte bis anspruchsvolle Geländefahrten, Strecken mit mäßiger Steigung und Sprünge bis zu 61 cm geeignet.			
 <b>4</b>			Für asphaltierte Straßen, Fahrradwege und leichte bis anspruchsvolle Geländefahrten, eingeschränkter Downhill-Einsatz und Sprünge bis zu 122 cm geeignet.			

**Tabelle 26: Einsatzgebiet**

Das S-Pedelec ist für diese Einsatzgebiete ungeeignet:

Einsatzgebiet	City- und Trekkingräder	Kinderräder / Jugendräder	Geländeräder	Rennrad	Lastenrad	Faltrad
 <b>1</b>						
 <b>2</b>	Niemals im Gelände fahren und oder Sprünge über 15 cm durchführen.	Niemals im Gelände fahren und oder Sprünge über 15 cm durchführen.	Niemals im Gelände fahren oder Sprünge über 15 cm durchführen.	Niemals im Gelände fahren oder Sprünge über 15 cm durchführen.		
 <b>3</b>			Niemals Downhill-Fahrten oder Sprünge über 61 cm durchführen.			
 <b>4</b>			Niemals schwerste Geländefahrten oder Sprünge über 122 cm durchführen.			

## 4 Transport und Lagern

### 4.1 Physikalische Transporteigenschaften

#### Gewicht und Abmessungen beim Transport

Typennr.	Rahmen	Abmessung Karton [cm]	Gewicht** [kg]	Gewicht Versand [kg]
KB110-ZXKW	n.n.	n.n.	n.n.	n.n.
KB115-ZXKD	n.n.	n.n.	n.n.	n.n.
KB115-ZXKT	n.n.	n.n.	n.n.	n.n.
KB115-ZXKW	n.n.	n.n.	n.n.	n.n.
KB128-ZXKD	n.n.	n.n.	n.n.	n.n.
KB128-ZXKW	n.n.	n.n.	n.n.	n.n.
KB129-ZXKD	n.n.	n.n.	n.n.	n.n.
KB129-ZXKW	n.n.	n.n.	n.n.	n.n.
KB131-ZXKD	n.n.	n.n.	n.n.	n.n.
KB132-ZXFD	n.n.	n.n.	n.n.	n.n.
KB132-ZXFW	n.n.	n.n.	n.n.	n.n.
KB138-ZXKD	n.n.	n.n.	n.n.	n.n.

Tabelle 27: Typennummer, Modell und S-Pedelecart

**\*\*Gewicht des Fahrzeugs ohne Akku. Das Gesamtgewicht rdes Fahrzeugs richtet sich nach dem eingesetzten Akku.**

Akku PowerTube 500	2,9 kg
Akku PowerTube 625	3,5 kg

#### 4.1.1 Vorgesehene Griffe/Hebepunkte

Der Karton ist ohne Griffe.

## 4.2 Transport

### **VORSICHT**

#### Sturz bei unbeabsichtigter Aktivierung

Bei unbeabsichtigter Aktivierung des Antriebssystems besteht Verletzungsgefahr.

- ▶ Akku entnehmen.

### 4.2.1 Transportsicherung Bremse nutzen

### **VORSICHT**

#### Ölverlust bei fehlender Transportsicherung

Die Transportsicherung der Bremse verhindert, dass die Bremse beim Transport oder Versand versehentlich betätigt wird. Hierdurch können irreparable Schäden am Bremssystem oder ein Ölverlust auftreten, der die Umwelt schädigt.

- ▶ Niemals den Bremshebel bei ausgebautem Laufrad ziehen.
  - ▶ Stets beim Transport oder Versand die Transportsicherung verwenden.
- 
- ▶ Die **Transportsicherungen** zwischen die Bremsbeläge stecken.
- ⇒ Die Transportsicherung klemmt zwischen den beiden Belägen und verhindert ein ungewolltes Dauerbremsen, durch das Bremsflüssigkeit austreten kann.

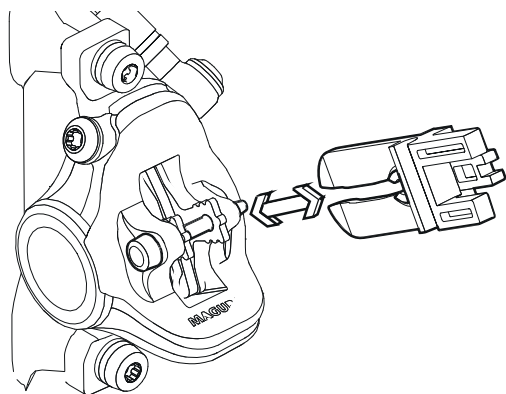


Abbildung 22: Transportsicherung befestigen

### 4.2.2 S-Pedelec transportieren

Fahrradträger, bei denen das S-Pedelec auf dem kopfstehend am Lenker oder Rahmen fixiert wird, erzeugen beim Transport unzulässige Kräfte an den Bauteilen. Hierdurch kann ein Bruch der tragenden Teile entstehen.

- ▶ Niemals Fahrradträger nutzen, bei denen das S-Pedelec auf dem kopfstehend am Lenker oder Rahmen fixiert wird. Der Fachhändler berät bei der fachgerechten Auswahl und sicheren Verwendung eines geeigneten Trägersystems.
- ▶ Beim Transport das Gewicht des fahrfertigen S-Pedelecs berücksichtigen.
- ▶ Die elektrischen Komponenten und Anschlüsse am S-Pedelec mit geeigneten Schutzüberzügen vor der Witterung schützen.
- ▶ Den Akku in einem trockenen, sauberen und vor direkter Sonneneinstrahlung geschützten Bereich transportieren.

### 4.2.3 S-Pedelec versenden

- ▶ Zum Versand des S-Pedelecs wird empfohlen, den Fachhändler mit der sachgerechten Verpackung des S-Pedelecs zu beauftragen.

### 4.2.4 Akku transportieren

Akkus unterliegen den Gefahrgut-Vorschriften. Unbeschädigte Akkus dürfen von Privatpersonen im Straßenverkehr befördert werden.

Der gewerbliche Transport erfordert die Einhaltung der Vorschriften über die Verpackung, Kennzeichnung und Beförderung von Gefahrgütern. Offene Kontakte müssen abgedeckt und der Akku sicher verpackt sein.

### 4.2.5 Akku versenden

Der Akku gilt als Gefahrgut und darf nur von geschulten Personen verpackt und versandt werden. Kontaktieren Sie Ihren Fachhändler.

## 4.3 Lagern



**VORSICHT**

### Sturz nach Lagern

Das Bremssystem ist nicht für eine Verwendung bei einem auf den Kopf gestellten oder hingelegten S-Pedelec konzipiert. Hierdurch funktioniert die Bremse unter Umständen nicht korrekt. Es kann es zu einem Sturz kommen, die Verletzungen zur Folge haben kann.

- ▶ Wird das S-Pedelec auf den Kopf gestellt oder hingelegt, vor der Fahrt die Bremse einige Male betätigen, um so eine normale Funktionsweise der Bremsen zu gewährleisten.
- ▶ S-Pedelec, Bordcomputer, Akku und Ladegerät trocken, sauber und vor Sonneneinstrahlung geschützt lagern. Um die Lebensdauer zu erhöhen, nicht im Freien lagern.

Optimale Lagertemperatur S-Pedelec	10 °C -20 °C
------------------------------------	--------------

**Tabelle 28: Lagertemperatur für Akkus und das S-Pedelec**

- ✓ Temperaturen unter -10 °C oder über +40 °C müssen grundsätzlich vermieden werden.
- ✓ Für eine lange Lebensdauer des Akkus ist eine Lagerung bei ca. 10 °C bis 20 °C vorteilhaft.
- ✓ S-Pedelec, Bordcomputer, Akku und Ladegerät getrennt lagern.

### 4.3.1 Lagerungsmodus

Der Bordcomputer verfügt über einen stromsparenden Lagerungsmodus, der die Entladung des Bordcomputer-Akkus auf ein Minimum reduziert. Während des Lagerungsmodus gehen Datum und Uhrzeit verloren.

#### 4.3.1.1 Aktivieren

Im Lagerungsmodus startet der Bordcomputer durch kurzes Drücken des **Ein-Aus-Tasters (Bordcomputer)** nicht mehr.

- ▶ Mindestens 8 Sekunden auf den **Ein-Aus-Tasters (Bordcomputer)** drücken.

- ⇒ Startet der Bordcomputer nach kurzem Drücken des **Ein-Aus-Tasters (Bordcomputer)** nicht, ist der Lagerungsmodus aktiviert.

#### 4.3.1.2 Deaktivieren

- ▶ Mindestens 2 Sekunden den **Ein-Aus-Tasters (Bordcomputer)** drücken.
- ⇒ Der Lagerungsmodus ist deaktiviert.

### 4.3.2 Betriebspause

#### Hinweis

Der Akku entlädt sich bei Nichtnutzung. Hierdurch kann der Akku beschädigt werden.

- ▶ Der Akku muss nach jeweils 6 Monaten nachgeladen werden.

Wird der Akku dauerhaft an das Ladegerät angeschlossen, kann der Akku beschädigt werden.

- ▶ Niemals Akku dauerhaft am Ladegerät anschließen.

Der Bordcomputer-Akku entlädt sich bei Nichtnutzung. Hierdurch kann der Bordcomputer beschädigt werden.

- ▶ Der Akku muss nach jeweils 3 Monaten nachgeladen werden.

- ▶ Wird das S-Pedelec bis zu vier Wochen nicht benutzen, den Bordcomputer aus seiner Halterung entnehmen. Den Bordcomputer in trockener Umgebung bei Raumtemperatur aufbewahren.

- ▶ Wird das S-Pedelec länger als vier Wochen außer Betrieb genommen, muss eine Betriebspause vorbereitet werden.

#### 4.3.2.1 Betriebspause vorbereiten

- ✓ Akku vom S-Pedelec entfernen.
- ✓ Akku auf etwa 30% - 60% aufladen.
- ✓ Das S-Pedelec mit einem nebelfeuchten Tuch reinigen und mit einem Wachsspray konservieren. Niemals die Reibflächen der Bremse wachsen.
- ✓ Vor langen Standzeiten empfiehlt sich eine Inspektion, Grundreinigung und Konservierung durch den Fachhändler.

#### 4.3.2.2 Betriebspause durchführen

- 1 S-Pedelec, Akku und Ladegerät in trockener und sauberer Umgebung lagern. Wir empfehlen die Lagerung in unbewohnten Räumen mit Rauchmeldern. Gut eignen sich trockene Orte mit einer Umgebungstemperatur von etwa 10 °C - 20 °C.
- 2 Bordcomputer alle 3 Monate für mindestens 1 Stunde laden.
- 3 Nach 6 Monaten den Ladezustand des Akkus prüfen. Leuchtet nur noch eine LED der Anzeige Ladezustand , Akku wieder auf etwa 30% - 60% aufladen.





## 5 Montage

### **WARNUNG**

#### **Augenverletzungsgefahr**

Wenn Einstellungen an Bauteilen unsachgerecht ausgeführt werden, können Probleme auftreten, bei dem Sie sich unter Umständen schwere Verletzungen zuziehen könnten.

- ▶ Tragen Sie immer eine Schutzbrille zum Schutz Ihrer Augen bei der Montage.

### **VORSICHT**

#### **Sturz- und Quetschgefahr bei unbeabsichtigter Aktivierung**

Bei unbeabsichtigter Aktivierung des Antriebssystems besteht Verletzungsgefahr.

- ▶ Akku entnehmen.

- ✓ Das S-Pedelec in einer sauberen und trockenen Umgebung montieren.
- ✓ Die *Arbeitsumgebung* soll eine Temperatur von 15 °C - 25 °C haben.
- ✓ Der verwendete Montageständer, muss für mindestens für ein Maximalgewicht von 30 kg zugelassen sein.

### 5.1 Benötigte Werkzeuge

Um das S-Pedelec aufzubauen werden diese Werkzeuge benötigt:

- Messer,
- Innensechskant Schlüssel 2 (2,5 mm, 3 mm, 4 mm, 5 mm, 6 mm und 8 mm),
- Drehmomentschlüssel im Arbeitsbereich 5 bis 40 Nm,
- Vielzahnschlüssel T25,
- Ringschlüssel (8 mm, 9 mm, 10 mm), 13 mm, 14 mm und 15 mm) und
- Kreuzschlitz-, Flachkopf- und Schraubendreher,

### 5.2 Auspacken

Das Verpackungsmaterial besteht hauptsächlich aus Pappe und Kunststoffolie.

- ▶ Die Verpackung nach den behördlichen Auflagen entsorgen.

### 5.2.1 Lieferumfang

Das S-Pedelec wird im Werk zu Testzwecken vollständig montiert und anschließend für den Transport zerlegt.

Das S-Pedelec ist zu 95 - 98% vormontiert. Zum Lieferumfang gehört:

- das vormontierte S-Pedelec,
- das Vorderrad,
- die Pedale,
- Schnellspanner (optional),
- das Ladegerät und
- die *Bedienungs- und Wartungsanleitung*.

Der Akku wird unabhängig vom S-Pedelec geliefert.

### 5.3 In Betrieb nehmen

### **VORSICHT**

#### **Verbrennung durch heißen Antrieb**

Durch die Nutzung kann der Kühler des Antriebs extrem heiß werden. Bei Kontakt kann eine Verbrennung entstehen.

- ▶ Vor der Montage die Antriebseinheit abkühlen lassen.

Da die Erstinbetriebnahme des S-Pedelecs Spezialwerkzeuge und besondere Fachkenntnisse erfordert, ist diese ausschließlich von geschultem Fachpersonal durchzuführen.

Die Praxis zeigt, dass ein unverkauftes S-Pedelec spontan zu Probefahrten an Kunden abgegeben wird, sobald es fahrbereit aussieht.

- ▶ Es ist sinnvoll, jedes S-Pedelec nach dem Aufbau sofort in den voll einsatzfähigen Zustand zu bringen.
- ▶ Im Montageprotokoll (siehe Kapitel [11.2](#)) sind alle sicherheitsrelevanten Inspektionen, Tests und Wartungsarbeiten beschrieben. Um das S-Pedelec in den fahrtüchtigen Zustand zu bringen, alle Montagearbeiten durchführen.

- Füllen Sie zur Qualitätssicherung ein Montageprotokoll aus.

## 5.4 Akku vorbereiten

### 5.4.1 Akku prüfen

Der Akku muss vor dem ersten Laden geprüft werden.

- 1 Den **Ein-Aus-Taster (Akku)** drücken.
  - ⇒ Leuchtet keine LED der Ladezustandsanzeige auf, ist der Akku möglicherweise beschädigt.
  - ⇒ Leuchtet mindestens eine, aber nicht alle LEDs der Ladezustandsanzeige auf, kann der Akku vollständig geladen werden.

### 5.4.2 PowerTube Adapter umbauen

Um einen Bosch Akku PowerTube 625 zu nutzen, muss der PowerTube Adapter 400 und 500 umgebaut werden.

- 1 Die Schrauben am Akkuhalter mit einem TORX® T25 Schlüssel lösen.



Abbildung 23: Akkuhalter Schrauben lösen

- 2 Mit einem Ratsche die beiden 4 mm 6-Kant-Schrauben am PowerTube Adapter entfernen. Falls keine kleine Ratsche zur Verfügung steht, können die Schrauben mit einem Inbus entfernt werden.

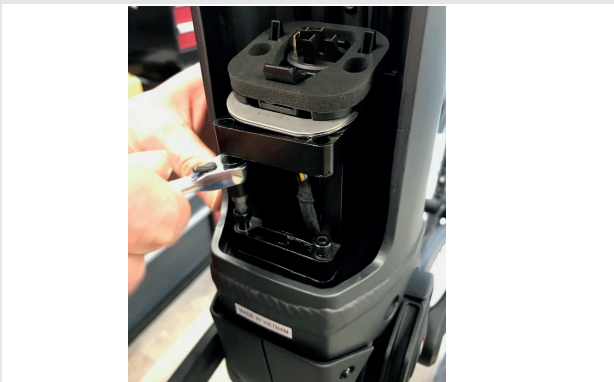


Abbildung 24: 4 mm 6-Kant-Schrauben entfernen

- 3 Mit einem Ratsche die beiden 4 mm Innensechskant-Schrauben am PowerTube Adapter entfernen. .

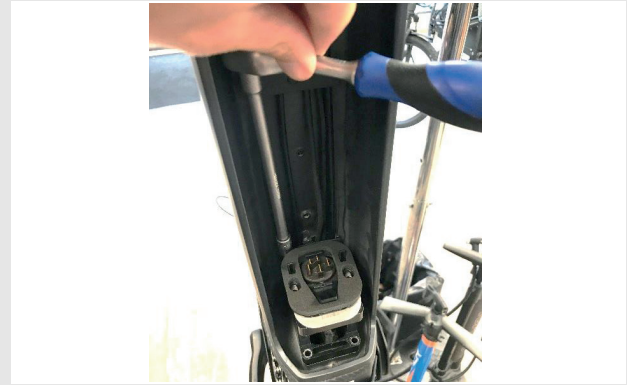


Abbildung 25: Innensechskant-Schrauben entfernen

- 4 Den PowerTube Adapter herausziehen..



Abbildung 26: PowerTube Adapter herausziehen

- 5 Bei Bedarf Adapterplatten für die Einstellung der Distanz nutzen..



Abbildung 27: Eingebaute Adapterplatten

- 6 Die Schrauben am Akkualter mit einem TORX® T25 Schlüssel festziehen.

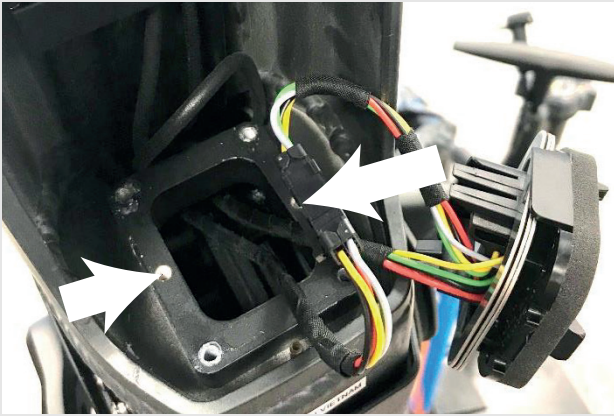


Abbildung 28: Akkualter festziehen

### 5.4.3 Akku-Cover auf Bosch Akku PowerTube 625 (horizontal) montieren

- 1 Das obere Interface (Schloss Seite) mit einem TORX® T20 Schlüssel am Bosch Akku PowerTube 625 demontieren.



Abbildung 29: Demontage oberes Interface

- 2 Akku-Montageplatte mit original Bosch Schrauben (M4 × 8 T20) am Bosch Akku PowerTube 625 schrauben. Dabei darauf achten, dass die Entnahmelasche in Richtung der Vorderseite des Akkus zeigt.



Abbildung 30: Montageplatte montieren

- 3 Durch Drücken wird das Akku-Cover auf den Akku geschoben. Dabei darauf achten, dass der An-Aus Schalter des Akkus, mit der entsprechenden Öffnung am Cover ausgerichtet ist.



Abbildung 31: Akku-Cover auf Akku schieben

- ⇒ Das Akku-Cover rastet in den Montagebahnen am Akku ein.
- ⇒ Der Akku kann in den Rahmen eingesetzt werden.



#### 5.4.4 Akku-Cover auf Bosch Akku PowerTube 500 (horizontal) montieren

- 1 Das obere Interface (Schloss Seite) mit einem TORX® T20 Schlüssel am Bosch Akku PowerTube 625 demontieren.



Abbildung 32: Demontage oberes Interface

- 2 Die PowerTube Verlängerung mit Hilfe von zwei mitgelieferten M4 × 8 T20 Schrauben am Bosch Akku PowerTube 500 festschrauben. Dabei darauf achten, dass die geschlossene Seite in Richtung der Vorderseite des Akkus zeigt (in Richtung An-Aus-Schalter). Die glatte Oberseite der PowerTube Extension muss nach oben, vom Akku weg zeigen.



Abbildung 33: PowerTube EVerlängerung montieren

- 3 Akku-Montageplatte mit original Bosch Schrauben (M4 × 8 T20) an der PowerTube Verlängerung schrauben. Dazu die PowerTube Verlängerungs Schraubplatte als Gegenhalter nutzen. Bei der Ausrichtung darauf achten, dass die Entnahmelasche in Richtung der Vorderseite des Akkus zeigt.



Abbildung 34: Akku-Montageplatte festschrauben

- 4 Durch Drücken wird das Akku-Cover auf den Akku geschoben. Dabei darauf achten, dass der An-Aus Schalter des Akkus, mit der entsprechenden Öffnung am Cover ausgerichtet ist.



Abbildung 35: Akku-Cover auf Akku schieben

- ⇒ Das Akku-Cover rastet in den Montagebahnen am Akku ein.
- ⇒ Der Akku kann in den Rahmen eingesetzt werden.

#### 5.5 Bordcomputer vorbereiten

- ▶ Der Bordcomputer wird mit einem teilgeladenen Akku ausgeliefert. Vor dem ersten Gebrauch Akku über den USB-Anschluss oder über das System mindestens 1 h laden.
- ▶ Die Bedieneinheit so anbringen, dass die Tasten fast vertikal zum Lenker stehen.
- ▶ Bei der ersten Inbetriebnahme die Sprachauswahl einstellen.

## 5.5.1 Laufrad in Suntour-Gabel montieren

### 5.5.1.1 Schraubachse (15 mm)

Gilt nur für Suntour-Gabeln mit Schraubachse 15 mm Ausstattung

- 1 Achse vollständig auf der Antriebsseite einsetzen.

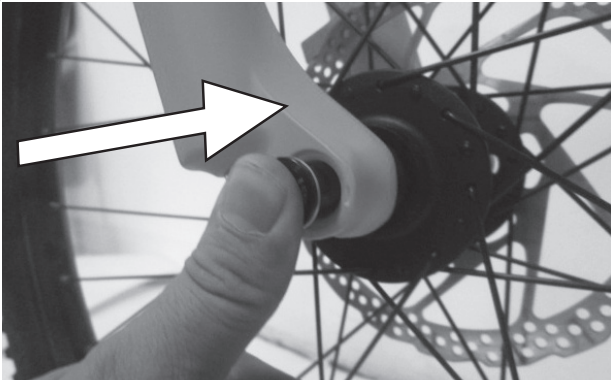


Abbildung 36: Achse vollständig einsetzen

- 2 Mit einem 5 mm Innensechskantschlüssel Achse auf 8-10 Nm anziehen.

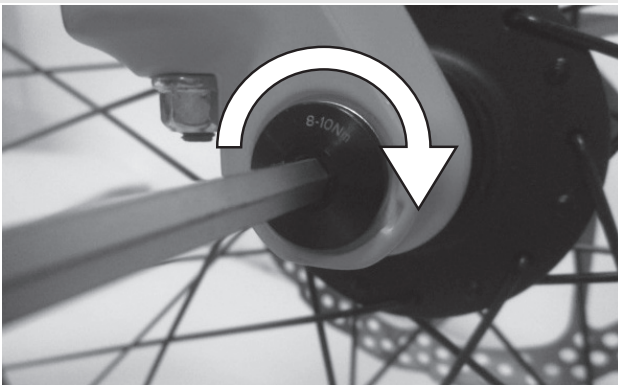


Abbildung 37: Achse anziehen

- 3 Sicherungsschraube auf der Nicht-Antriebsseite einsetzen.

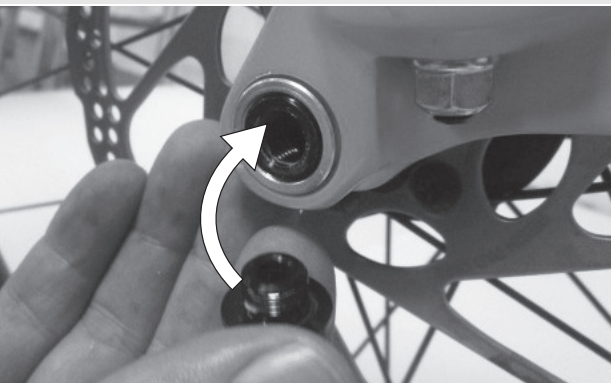


Abbildung 38: Schnellspannhebel in Achse schieben

- 4 Sicherungsschraube mit 5 mm Innensechskantschlüssel auf 5-6 Nm anziehen.

⇒ Der Hebel ist montiert

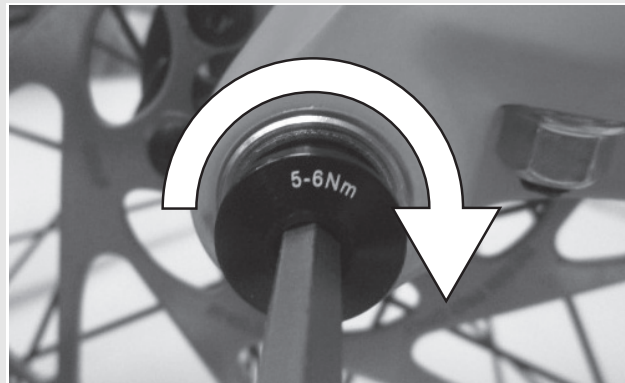


Abbildung 39: Sicherungsschraube anziehen

### 5.5.1.2 Schraubachse (20 mm)

Gilt nur für Suntour-Gabeln mit Schraubachse 20 mm Ausstattung

- 1 Achse vollständig auf der Antriebsseite einsetzen.

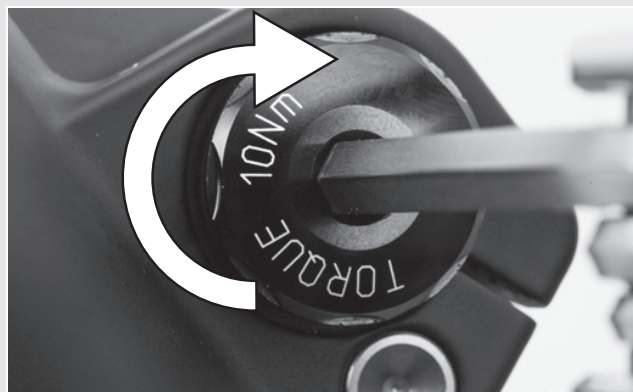


Abbildung 40: Eingesetzte Achse festziehen

- 2 Sicherungsklemme mit einem 4 mm Innensechskantschlüssel auf 7 Nm anziehen.



Abbildung 41: Sicherheitsklemme anziehen

### 5.5.1.3 Steckachse

Gilt nur für Suntour-Gabeln mit Schraubachse Ausstattung

#### VORSICHT

#### Sturz durch gelöste Steckachse

Eine defekte oder falsch montierte Steckachse kann sich in der Bremsscheibe verfangen und das Rad blockieren. Ein Sturz ist die Folge.

- ▶ Niemals defekte Steckachse einbauen.

#### Sturz durch defekten oder falsch montierten Steckachse

Die Bremsscheibe wird im Betrieb sehr heiß. Teile der Steckachse können hierdurch beschädigt werden. Die Steckachse lockert sich. Ein Sturz mit Verletzungen ist die Folge.

- ▶ Der Steckachse und die Bremsscheibe müssen gegenüber liegen.

#### Sturz durch Fehleinstellung der Steckachse

Eine unzureichende Spannkraft führt zu ungünstiger Krafteinleitung. Die Federgabel oder die Steckachse können brechen. Ein Sturz mit Verletzungen ist die Folge.

- ▶ Niemals mit einem Werkzeug (z. B. Hammer oder Zange) eine Steckachse befestigen.

- 1 Achse auf der Antriebsseite in die Nabe hineinschieben.

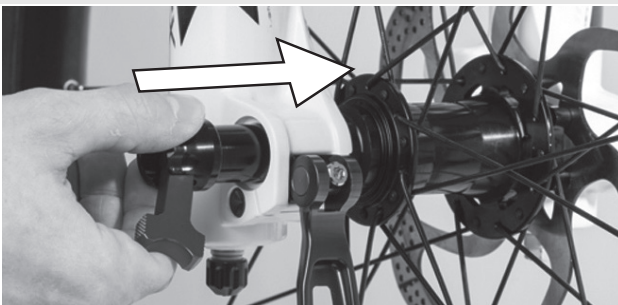


Abbildung 42: Achse in Nabe schieben

- 2 Achse mit roten Hebel anziehen.

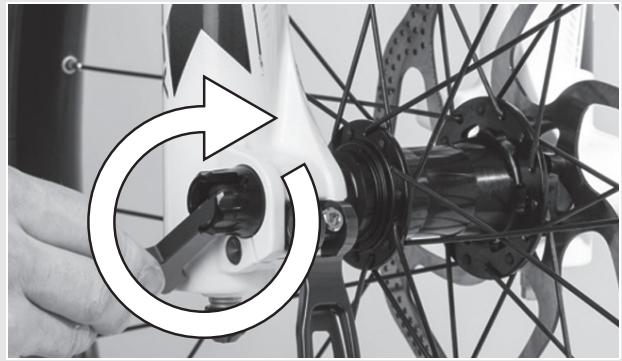


Abbildung 43: Achse anziehen

- 3 Schnellspannhebel in die Achse schieben.

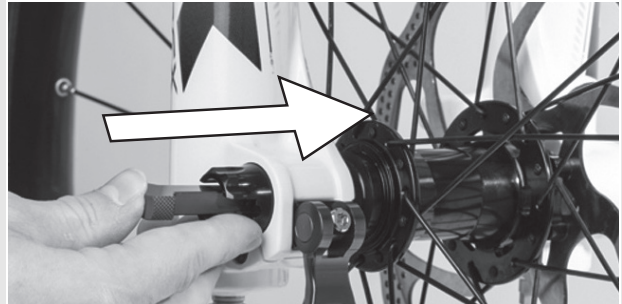


Abbildung 44: Schnellspannhebel in Achse schieben

- 4 Schnellspannhebel umdrehen.

⇒ Der Hebel ist gesichert



Abbildung 45: Hebel sichern



- 5 Lage und Spannkraft des Schnellspannhebels überprüfen. Der Schnellspannhebel muss bündig am unteren Gehäuse anliegen. Beim Schießen des Schnellspannhebels muss ein leichter Abdruck auf der Handfläche zu sehen sein.



Abbildung 46: Perfekte Lage des Spannhebels

- 6 Bei Bedarf die Spannkraft des Spannhebels mit 4 mm Innensechskantschlüssel einstellen.
- 7 Den Schnellspannhebel auf Lage und Spannkraft überprüfen.

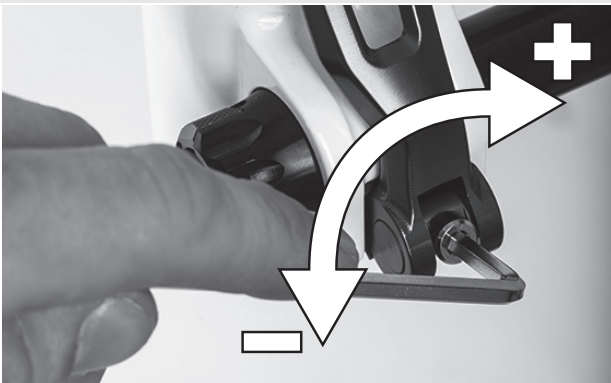


Abbildung 47: Spannkraft des Schnellspanners einstellen

#### 5.5.1.4 Schnellspanner

Gilt nur für Suntour-Gabeln mit Schnellspanner Ausstattung

### ⚠ VORSICHT

#### Sturz durch gelösten Schnellspanner

Ein defekter oder falsch montierter Schnellspanner kann sich in der Bremsscheibe verfangen und das Rad blockieren. Ein Sturz ist die Folge.

- ▶ Niemals defekte Schnellspanner einbauen.

#### Sturz durch defekten oder falsch montierten Schnellspanner

Die Bremsscheibe wird im Betrieb sehr heiß. Teile des Schnellspanners können hierdurch beschädigt werden. Der Schnellspanner lockert sich. Ein Sturz mit Verletzungen ist die Folge.

- ▶ Der Vorderrad-Schnellspannhebel und die Bremsscheibe müssen gegenüber liegen.

#### Sturz durch Fehleinstellung der Spannkraft

Eine zu hohe Spannkraft beschädigt den Schnellspanner, sodass er seine Funktion verliert.

Eine unzureichende Spannkraft führt zu ungünstiger Krafteinleitung. Die Federgabel oder der Schnellspanner können brechen. Ein Sturz mit Verletzungen ist die Folge.

- ▶ Niemals mit einem Werkzeug (z. B. Hammer oder Zange) einen Schnellspanner befestigen.
- ▶ Nur Spannhebel mit vorschriftsmäßig eingestellter Spannkraft nutzen.

- 1 Vor der Montage darauf achten, dass der Flansch des Schnellspanners ausgedehnt ist. Hebel vollständig öffnen.

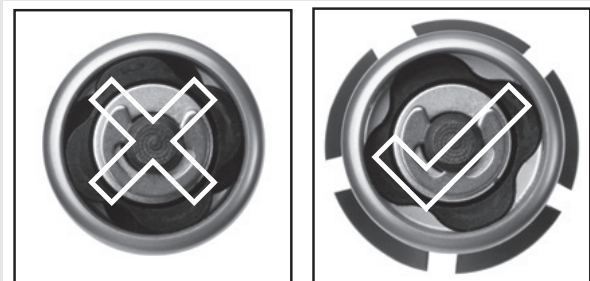


Abbildung 48: Geschlossener und geöffneter Flansch.

- 2 Schnellspanner hineinschieben, bis ein Klickgeräusch hörbar ist. Sicherstellen, dass der Flansch ausgedehnt ist.

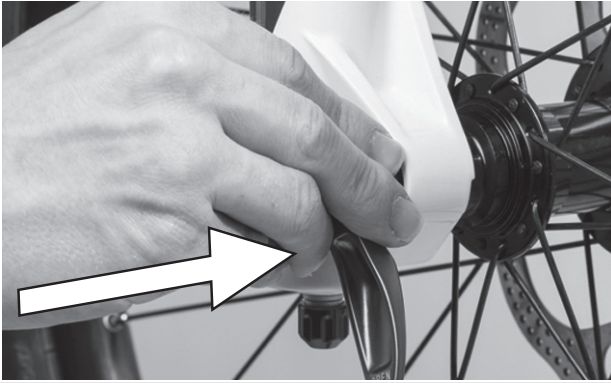


Abbildung 49: Schnellspanner hineinschieben

- 3 Spannung mit halb offenem Spannhebel einstellen, bis der Flansch am Ausfallende anliegt.

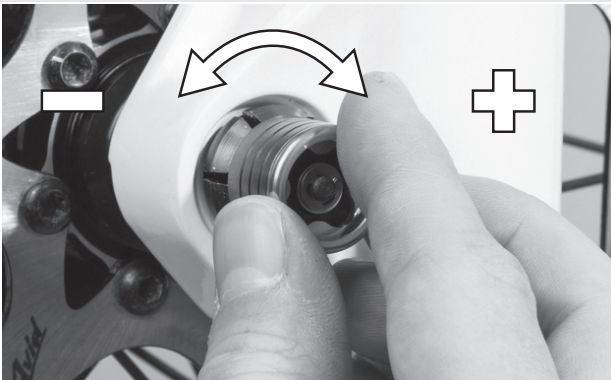


Abbildung 50: Spannung einstellen

- 4 Schnellspanner vollständig schließen. Schnellspanner auf festen Sitz prüfen und Schnellspanner gegebenenfalls am Flansch nachstellen.

⇒ Der Hebel ist gesichert



Abbildung 51: Schnellspanner schließen

## 5.5.2 Laufrad in FOX Gabel montieren

### 5.5.2.1 Schnellspanner (15 mm)

Gilt nur für FOX-Gabeln mit Schraubachse 15 mm Ausstattung

Das Verfahren zum Einbau der 15 × 100 mm und 15 × 110 mm Schnellspanners ist dasselbe.

- 1 Setzen Sie das Vorderrad in die Ausfallenden der Gabel ein. Schieben Sie die Achse durch das Ausfallende auf der Nicht-Antriebsseite und die Nabe.

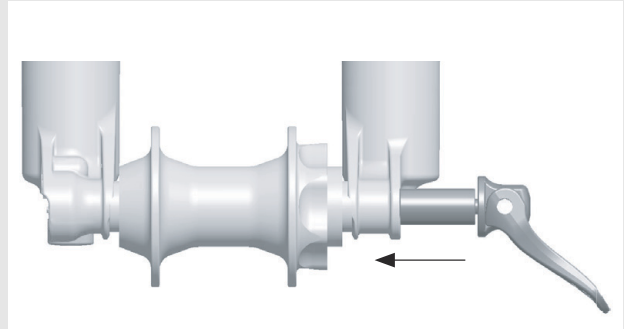


Abbildung 52: Schnellspanner einschieben

- 2 Öffnen Sie den Achshebel.
- 3 Drehen Sie die Achse um 5 bis 6 volle Umdrehungen im Uhrzeigersinn in die Achsmutter.
- 4 Schließen Sie den Schnellspannhebel. Der Hebel muss genügend Spannung haben, um einen Abdruck auf Ihrer Hand zu hinterlassen.
- 5 Der Hebel muss sich in geschlossener Position 1 bis 20 mm vor dem Gabelbein befinden.

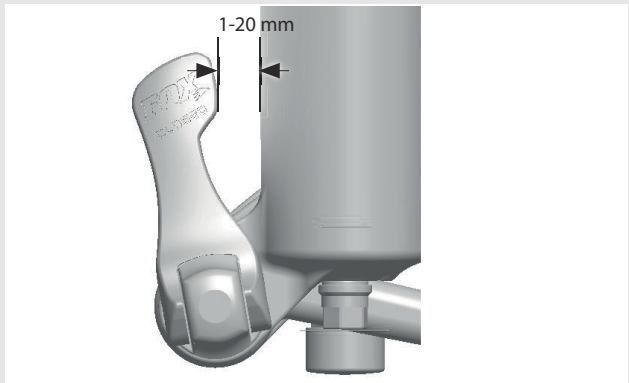


Abbildung 53: Abstand Hebel zum Gabelbein

- ⇒ Wenn der Hebel ungenügend Spannung oder zu viel Spannung hat, wenn er in der empfohlenen Position geschlossen ist (1 bis 20 mm vor der Gabel), muss der Schnellspanner eingestellt werden.



## Schnellspanner einstellen

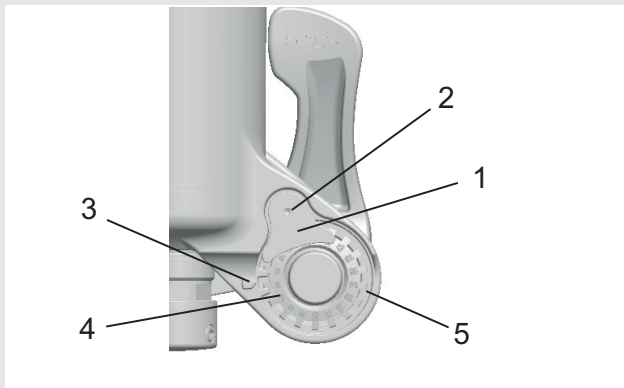


Abbildung 54: Aufbau Schnellspanner von Hinten mit (1) Achsmuttersicherung, und (5) Achsmutter

- 1 Notieren Sie sich den Achsen-Einstellwert (4), der durch den Anzeigepfeil (3) angegeben wird.
- 2 Lösen Sie mit einem 2,5 mm Inbusschlüssel die Achsmutter-Sicherungsschraube (2) um ca. 4 Umdrehungen, ohne jedoch die Schraube vollständig zu entfernen.
- 3 Drehen Sie den Schnellspannhebel in die offene Position und lösen Sie die Achse um ca. 4 Umdrehungen.
- 4 Drücken Sie die Achse von der Seite des offenen Hebels aus nach innen. Dadurch wird die Achsmutter-Sicherungsschraube herausgeschoben, sodass Sie sie beiseite drehen können.
- 5 Schieben Sie die Achse weiter vor und drehen Sie die Achsmutter im Uhrzeigersinn, um die Hebelspannung zu erhöhen, oder drehen Sie sie gegen den Uhrzeigersinn, um die Hebelspannung zu verringern.
- 6 Setzen Sie die Achsmuttersicherung wieder ein und ziehen Sie die Schraube mit 0,9 Nm (8 in-lb) fest.
- 7 Wiederholen Sie die Schritte zum Einbau der Achse, um den ordnungsgemäßen Einbau und die korrekte Einstellung zu überprüfen.

### 5.5.2.2 Kabolt-Achse

[Gilt nur für FOX-Gabeln mit Kobolt-Achsen Ausstattung](#)

Das Verfahren zum Einbau der 15 x 100 mm und 15 x 110 mm Kabolt-Achsen ist dasselbe.

- 1 Setzen Sie das Vorderrad in die Ausfallenden der Gabel ein. Schieben Sie die Kabolt-Achse durch das Ausfallende auf der Nicht-Antriebsseite und die Nabe.

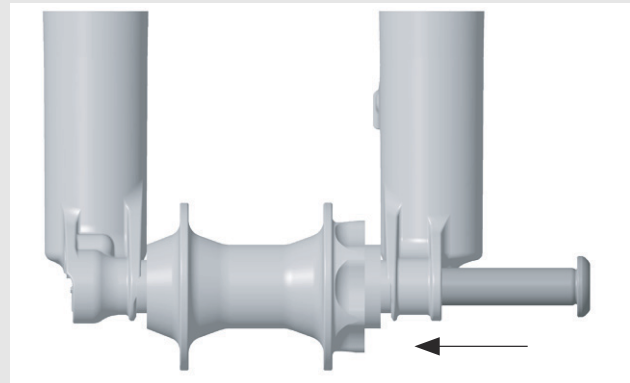


Abbildung 55: Kabolt-Achse einschieben

- 2 Ziehen Sie die Kabolt-Achsschraube mit einem 6 mm-Inbusschlüssel auf 17 Nm (150 in-lb) an.

## 5.5.3 Vorbau und Lenker prüfen

### 5.5.3.1 Verbindungen prüfen

- 1 Um zu überprüfen, ob Lenker, Vorbau und Gabelschaft fest miteinander verbunden sind, vor das S-Pedalec stellen. Das Vorderrad zwischen die Beine klemmen. Die Lenkergriffe fassen.
  - 2 Versuchen, den Lenker gegenüber dem Vorderrad zu verdrehen.
- ⇒ Der Vorbau darf sich nicht verschieben oder verdrehen lassen.

### 5.5.3.2 Fester Sitz

- 1 Um den festen Sitz des Vorbaus zu überprüfen, bei geschlossenem Schnellspannhebel mit dem gesamten Körpergewicht auf den Lenker stützen.
- ⇒ Das Lenkerschaftrohr darf sich im Gabelschaft nicht nach unten bewegen lassen.
- 2 Sollte sich das Lenkerschaftrohr im Gabelschaft bewegen lassen, die Hebelspannung des Schnellspanners erhöhen. Hierzu durch leichte Drehung der Rändelmutter im Uhrzeigersinn bei geöffnetem Schnellspannhebel drehen.
  - 3 Hebel schließen und erneut den festen Sitz des Vorbaus überprüfen.

### 5.5.3.3 Lagerspiel prüfen

- 1 Um das Lagerspiel des Lenkungsagers zu überprüfen, Schnellspannhebel des Vorbaus schließen.
- 2 Die Finger einer Hand um die obere Lenkungsagerschale legen. Mit der anderen Hand die Vorderrad-Bremse ziehen und versuchen, das S-Pedelec vor und zurück zu schieben.
- 3 Die Schalenhälften des Lagers dürfen sich hierbei nicht gegeneinander verschieben. Beachten Sie, dass bei Federgabeln und Scheibenbremsen ein eventuell spürbares Spiel durch ausgeschlagene Lagerbuchsen oder Bremsbelagsspiel möglich ist.
- 4 Liegt ein Lagerspiel im Steuerlager vor, muss dieses schnellst möglichst eingestellt werden, da sonst das Lager beschädigt wird. Diese Einstellung muss nach dem Handbuch des Vorbaus durchgeführt werden.

## 5.6 Verkauf des S-Pedelecs

- ▶ Den S-Pedelec-Pass auf dem Umschlag der Bedienungs- und Wartungsanleitung ausfüllen.
- ▶ Hersteller und Nummer des Akku-Schlüssels notieren.
- ▶ Das S-Pedelec an den Fahrer anpassen, siehe Kapitel 6.5.
- ▶ Den Ständer, den Schalthebel einstellen.
- ▶ Betreiber oder Fahrer in alle Funktionen des S-Pedelecs einweisen.

## 6 Betrieb

### 6.1 Risiken und Gefährdungen

#### **WARNUNG**

##### **Verletzungen und Tod durch andere Straßenteilnehmer**

Andere Staßenteilnehmer wie Busse, LKWs, PKWs oder Fussgänger unterstützen oft die Geschwindigkeit von S-Pedelecs. Ebenfalls werden häufig S-Pedelecs im Straßenverkehr übersehen. Ein Unfall mit schweren und tödlichen Verletzungen kann die Folge sein.

- ▶ Auffällige, reflektierende Kleidung und einen Schutzhelm tragen.
- ▶ Stets defensiv fahren.
- ▶ Auf den Totenwinkel bei abbiegenden Fahrzeugen achten. Vorsorglich bei rechtsabbiegenden Verkehrsteilnehmern die Geschwindigkeit reduzieren.

##### **Verletzungen und Tod durch Fahrfehler**

Ein S-Pedelec ist kein Fahrrad. Fahrfehler und unterschätzte Geschwindigkeiten führen schnell zu gefährlichen Situationen. Ein Sturz mit schweren und tödlichen Verletzungen kann die Folge sein.

- ▶ Gerade wenn Sie längere Zeit nicht mehr auf ein S-Pedelec gestiegen sind, gewöhnen Sie sich erst an die Geschwindigkeit, bevor Sie mit Geschwindigkeiten über 12 km/h fahren. Steigern Sie nach und nach die Unterstützungsstufen.
- ▶ Regelmäßig Vollbremsungen üben.
- ▶ Ein Fahrsicherheitstraining absolvieren.

#### **VORSICHT**

##### **Sturz durch lose Kleidung**

Die Speichen der *Laufräder* und das *Kettengerieße* können Schnürsenkel, Schals und andere lose Teile eindrücken. Ein Sturz mit Verletzungen kann die Folge sein.

- ▶ Festes Schuhwerk und eng anliegende Kleidung tragen.

#### **VORSICHT**

##### **Sturz durch unerkannte Schäden**

Nach einem Sturz, Unfall oder dem Umfallen des S-Pedelecs können schwer erkennbare Schäden, z. B. am Bremssystem, den Schnellspannern oder dem *Rahmen* vorhanden sein. Ein Sturz mit Verletzungen kann die Folge sein.

- ▶ S-Pedelec außer Betrieb nehmen und einen Fachhändler mit der Prüfung beauftragen.

##### **Sturz durch Materialermüdung**

Durch eine intensive Nutzung kann es zu einer Materialermüdung kommen. Bei einer Materialermüdung kann ein Bauteil plötzlich versagen. Ein Sturz mit Verletzungen kann die Folge sein.

- ▶ S-Pedelec bei Anzeichen für eine Materialermüdung sofort außer Betrieb nehmen. Den Fachhändler mit der Prüfung der Sachlage beauftragen.
- ▶ Regelmäßig den Fachhändler mit einer Inspektion beauftragen. Während der Inspektion sucht der Fachhändler das S-Pedelec nach Anzeichen für Materialermüdung am Rahmen, der Gabel, der Aufhängung der Federungselemente (falls vorhanden) und an Bauteilen aus Verbundwerkstoffen ab.

Durch Wärmestrahlung (z. B. Heizung) in unmittelbarer Umgebung wird Carbon brüchig. Ein Bruch des Carbon-Teils und ein Sturz mit Verletzungen kann die Folge sein.

- ▶ Niemals Carbonteile am S-Pedelec starken Hitzequellen aussetzen.

##### **Sturz durch Verschmutzung**

Grobe Verschmutzungen können Funktionen des S-Pedelecs, beispielsweise die der Bremsen, stören. Ein Sturz mit Verletzungen kann die Folge sein.

- ▶ Vor der Fahrt grobe Verschmutzungen entfernen.


**VORSICHT**
**Sturz durch schlechte Straßenverhältnisse**

Lose Gegenstände, beispielsweise Äste und Zweige, können sich in den Laufrädern verfangen und einen Sturz mit Verletzungen verursachen.

- ▶ Straßenverhältnisse beachten.
- ▶ Langsam fahren und frühzeitig bremsen.

**Hinweis**

Durch Hitze oder direkte Sonneneinstrahlung kann der *Reifenfülldruck* über den zulässigen Maximaldruck ansteigen. Hierdurch kann der *Reifen* zerstört werden.

- ▶ Niemals S-Pedelec in der Sonne abstellen.
- ▶ An heißen Tagen regelmäßig den *Reifenfülldruck* kontrollieren und bei Bedarf regulieren.

Bei Bergabfahrten können hohe Geschwindigkeiten erreicht werden. Das S-Pedelec ist nur für ein kurzzeitiges Überschreiten der 25 km/h ausgelegt. Insbesondere die *Reifen* können bei höherer Dauerbelastung versagen.

- ▶ Werden höhere Geschwindigkeiten als 25 km/h erreicht, das S-Pedelec abbremsen.

**Hinweis**

Aufgrund der offenen Bauweise kann eindringende Feuchtigkeit bei frostigen Temperaturen einzelne Funktionen stören.

- ▶ S-Pedelec immer trocken und frostfrei halten.
- ▶ Wenn das S-Pedelec bei Temperaturen unter 3 °C betrieben wird, muss zuvor der Fachhändler eine Inspektion durchführen und die Benutzung im Winter vorbereiten.

Geländefahrten belasten stark die Gelenke der Arme.

- ▶ Dem Zustand der Fahrbahn entsprechend alle 30 bis 90 Minuten eine Fahrpause einlegen

**6.1.1 Persönliche Schutzausrüstung**

Es wird empfohlen einen geeigneten Schutzhelm, lange, sportliche, eng anliegende und reflektierende Kleidung und festes Schuhwerk zu tragen.

**6.2 Tipps für eine höhere Reichweite**

Die Reichweite des S-Pedelecs hängt von vielen Einflussfaktoren ab. Weniger als 20 Kilometer sind mit einer Akku-Ladung ebenso möglich wie deutlich über 100 Kilometer. Generell gibt es ein paar Tipps, mit der die Reichweite maximiert werden kann.

**Federelemente**

- ▶ Nur bei Bedarf im Gelände oder auf Schotterwegen Federgabel und Dämpfer öffnen. Auf asphaltierten Straßen oder am Berg Federgabel und Dämpfer sperren.

**Trittfrequenz**

- ▶ Trittfrequenzen über 50 Umdrehungen pro Minute fahren. Das optimiert den Wirkungsgrad des Elektrischen Antriebs.
- ▶ Sehr langsames Treten vermeiden.

**Gewicht**

- ▶ Das Gesamtgewicht von S-Pedelec und Gepäck minimieren.

**Anfahren und Bremsen**

- ▶ Lange Strecken mit gleichmäßiger Geschwindigkeit fahren.
- ▶ Häufiges Anfahren und Bremsen vermeiden.

**Gangschaltung**

- ▶ Beim Anfahren und an Steigungen einen kleinen Gang und eine niedrige Unterstützungsstufe nutzen.
- ▶ Entsprechend dem Gelände und der Geschwindigkeit hochschalten.

**Reifendruck**

- ▶ Immer mit dem maximal zulässigen Reifendruck fahren.

### **Motor- und Eigenleistungsanzeige**

- ▶ Die Fahrweise entsprechend beider Anzeigen anpassen. Je höher die Eigenleistung ist, desto weniger Energie wird verbraucht und desto höher ist die Reichweite.

### **Akku und Temperatur**

Mit sinkender Temperatur erhöht sich der elektrische Widerstand. Die Leistungsfähigkeit des Akkus nimmt ab. Im Winter ist daher mit einer Reduzierung der üblichen Reichweite zu rechnen.

- ▶ Im Winter eine Thermoschutzhülle für den Akku verwenden.

## 6.3 Fehlermeldung

### 6.3.1 Bordcomputer

Das Antriebssystem überwacht sich ständig und zeigt im Falle eines erkannten Fehlers diesen durch eine Zahl verschlüsselt als Fehlermeldung an. Abhängig von der Art des Fehlers schaltet sich das System gegebenenfalls automatisch ab.

Code	Beschreibung	Lösungsansatz
410	Eine oder mehrere Taster des Bordcomputers sind blockiert	<ul style="list-style-type: none"> <li>▶ Prüfen, ob Taster verklemmt sind, z. B. durch eingedrungenen Schmutz.</li> <li>▶ Taster gegebenenfalls reinigen.</li> </ul>
414	Verbindungsproblem der Bedieneinheit	<ul style="list-style-type: none"> <li>▶ Den Fachhändler kontaktieren. Anschlüsse und Verbindungen überprüfen lassen.</li> </ul>
418	Eine oder mehrere Taster der Bedieneinheit sind blockiert.	<ul style="list-style-type: none"> <li>▶ Prüfen, ob Taster verklemmt sind, z. B. durch eingedrungenen Schmutz.</li> <li>▶ Taster gegebenenfalls reinigen.</li> </ul>
419	Konfigurationsfehler	<ol style="list-style-type: none"> <li>1 System neu starten.</li> <li>2 Falls das Problem weiterhin besteht, den Fachhändler kontaktieren.</li> </ol>
422	Motor-Verbindungsproblem	<ul style="list-style-type: none"> <li>▶ Anschlüsse und Verbindungen überprüfen lassen.</li> </ul>
423	Akku-Verbindungsproblem	<ul style="list-style-type: none"> <li>▶ Anschlüsse und Verbindungen überprüfen lassen.</li> </ul>
424	Kommunikationsfehler der Komponenten untereinander	<ul style="list-style-type: none"> <li>▶ Anschlüsse und Verbindungen überprüfen lassen.</li> </ul>
426	interner Zeitüberschreitungs-Fehler	<p>Es ist in diesem Fehlerzustand unmöglich, sich im Grundeinstellungsmenü den Reifenumfang anzeigen zu lassen oder anzupassen.</p> <ol style="list-style-type: none"> <li>1 System neu starten.</li> <li>2 Falls das Problem weiterhin besteht, den Fachhändler kontaktieren.</li> </ol>
430	Bordcomputer-Akku leer	<ul style="list-style-type: none"> <li>▶ Bordcomputer-Akku aufladen (in der Halterung).</li> </ul>
431	Software-Versionsfehler	<ol style="list-style-type: none"> <li>1 System neu starten.</li> <li>2 Falls das Problem weiterhin besteht, den Fachhändler kontaktieren.</li> </ol>
440	interner Motor-Fehler	<ol style="list-style-type: none"> <li>1 System neu starten.</li> <li>2 Falls das Problem weiterhin besteht, den Fachhändler kontaktieren.</li> </ol>

**Tabelle 29: Liste Fehlermeldungen Bordcomputer**

Code	Beschreibung	Lösungsansatz
450	interner Software-Fehler	<ol style="list-style-type: none"> <li>1 System neu starten.</li> <li>2 Falls das Problem weiterhin besteht, den Fachhändler kontaktieren.</li> </ol>
460	USB-Anschluss-Fehler	<ol style="list-style-type: none"> <li>1 System neu starten.</li> <li>2 Falls das Problem weiterhin besteht, den Fachhändler kontaktieren.</li> </ol>
490	interner Bordcomputer-Fehler	<ul style="list-style-type: none"> <li>▶ Bordcomputer überprüfen lassen.</li> </ul>
500	interner Akku-Fehler	<ol style="list-style-type: none"> <li>1 System neu starten.</li> <li>2 Falls das Problem weiterhin besteht, den Fachhändler kontaktieren.</li> </ol>
502	Fehler in der Beleuchtung	<ol style="list-style-type: none"> <li>1 Licht und die dazu gehörige Verkabelung überprüfen.</li> <li>2 System neu starten.</li> <li>3 Falls das Problem weiterhin besteht, den Fachhändler kontaktieren.</li> </ol>
503	Fehler des Geschwindigkeitssensors	<ol style="list-style-type: none"> <li>1 System neu starte.</li> <li>2 Falls das Problem weiterhin besteht, den Fachhändler kontaktieren.</li> </ol>
504	Manipulation des Geschwindigkeitssignals erkannt	<ul style="list-style-type: none"> <li>▶ Position der Speichenmagneten prüfen und bei Bedarf neu einstellen.</li> <li>▶ Auf Manipulation überprüfen.</li> <li>▶ Die Unterstützung des Antriebs wird verringert.</li> </ul>
510	interner Sensorfehler	<ol style="list-style-type: none"> <li>1 System neu starten.</li> <li>2 Falls das Problem weiterhin besteht, den Fachhändler kontaktieren.</li> </ol>
511	interner Fehler des Akkus	<ol style="list-style-type: none"> <li>1 System neu starten.</li> <li>2 Falls das Problem weiterhin besteht, den Fachhändler kontaktieren.</li> </ol>
530	Akku-Fehler	<ol style="list-style-type: none"> <li>1 System ausschalten.</li> <li>2 Akku entnehmen.</li> <li>3 Akku wieder einsetzen.</li> <li>4 Elektrisches Antriebssystem neu starten.</li> <li>5 Falls das Problem weiterhin besteht, den Fachhändler kontaktieren.</li> </ol>
531	Konfigurationsfehler	<ol style="list-style-type: none"> <li>1 System neu starten.</li> <li>2 Falls das Problem weiterhin besteht, den Fachhändler kontaktieren.</li> </ol>

**Tabelle 29: Liste Fehlermeldungen Bordcomputer**

Code	Beschreibung	Lösungsansatz
540	Temperaturfehler Das S-Pedelec befindet sich außerhalb des zulässigen Temperaturbereichs.	<ol style="list-style-type: none"> <li>1 System ausschalten, um den Motor und Akku entweder auf den zulässigen Temperaturbereich abkühlen oder aufwärmen zu lassen.</li> <li>2 System neu starten.</li> <li>3 Falls das Problem weiterhin besteht, den Fachhändler kontaktieren.</li> </ol>
550	Ein unzulässiger Verbraucher wurde erkannt	<ol style="list-style-type: none"> <li>1 Verbraucher entfernen.</li> <li>2 System neu starten.</li> <li>3 Falls das Problem weiterhin besteht, den Fachhändler kontaktieren.</li> </ol>
580	Software-Versionsfehler	<ol style="list-style-type: none"> <li>1 System neu starten.</li> <li>2 Falls das Problem weiterhin besteht, den Fachhändler kontaktieren.</li> </ol>
591	Authentifizierungsfehler	<ol style="list-style-type: none"> <li>1 System ausschalten.</li> <li>2 Akku entnehmen.</li> <li>3 Akku wieder einsetzen.</li> <li>4 System neu starten.</li> <li>5 Falls das Problem weiterhin besteht, den Fachhändler kontaktieren.</li> </ol>
592	inkompatible Komponente	<ol style="list-style-type: none"> <li>1 Kompatiblen Bordcomputer einsetzen.</li> <li>2 System neu starten.</li> <li>3 Falls das Problem weiterhin besteht, den Fachhändler kontaktieren.</li> </ol>
593	Konfigurationsfehler	<ol style="list-style-type: none"> <li>1 System neu starten.</li> <li>2 Falls das Problem weiterhin besteht, den Fachhändler kontaktieren.</li> </ol>
595	CAN-Bus Kommunikationsfehler; Rohloff E-14 in den ersten 10 Sekunden nach Systemstart nicht gefunden	<ol style="list-style-type: none"> <li>1 Überprüfen, ob aktuelle Firmware der Rohloff E-14 installiert ist, ggf. updaten.</li> <li>2 System neu starten.</li> <li>3 Falls das Problem weiterhin besteht, den Fachhändler kontaktieren.</li> </ol>
596	CAN-Bus Kommunikationsfehler; Rohloff E-14 während des Betriebs länger als 1 Sekunde nicht gefunden	<ol style="list-style-type: none"> <li>1 Überprüfen, ob aktuelle Firmware der Rohloff E-14 installiert ist, ggf. updaten.</li> <li>2 Verkabelung zum Getriebe überprüfen:</li> <li>3 System neu starten.</li> <li>4 Falls das Problem weiterhin besteht, den Fachhändler kontaktieren.</li> </ol>
602	interner Akku-Fehler	<ol style="list-style-type: none"> <li>1 System neu starten.</li> <li>2 Falls das Problem weiterhin besteht, den Fachhändler kontaktieren.</li> </ol>

**Tabelle 29: Liste Fehlermeldungen Bordcomputer**

Code	Beschreibung	Lösungsansatz
603	interner Akku-Fehler	<ol style="list-style-type: none"> <li>1 System neu starten.</li> <li>2 Falls das Problem weiterhin besteht, den Fachhändler kontaktieren.</li> </ol>
605	Akku-Temperaturfehler Das S-Pedelec befindet sich außerhalb des zulässigen Temperaturbereichs.	<ol style="list-style-type: none"> <li>1 System ausschalten, um den Motor und Akku entweder auf den zulässigen Temperaturbereich abkühlen oder aufwärmen zu lassen.</li> <li>2 Ladegerät vom Akku trennen.</li> <li>3 System neu starten.</li> <li>4 Falls das Problem weiterhin besteht, den Fachhändler kontaktieren.</li> </ol>
606	externer Akku-Fehler	<ol style="list-style-type: none"> <li>1 Verkabelung überprüfen.</li> <li>2 System neu starten.</li> <li>3 Falls das Problem weiterhin besteht, den Fachhändler kontaktieren.</li> </ol>
610	Akku-Spannungsfehler	<ol style="list-style-type: none"> <li>1 System neu starten.</li> <li>2 Falls das Problem weiterhin besteht, den Fachhändler kontaktieren.</li> </ol>
620	Ladegerät Fehler	<ol style="list-style-type: none"> <li>1 Ladegerät ersetzen.</li> <li>2 Falls das Problem weiterhin besteht, den Fachhändler kontaktieren.</li> </ol>
640	interner Akku-Fehler	<ol style="list-style-type: none"> <li>1 System neu starten.</li> <li>2 Falls das Problem weiterhin besteht, den Fachhändler kontaktieren.</li> </ol>
655	Akku-Mehrfachfehler	<ol style="list-style-type: none"> <li>1 System ausschalten.</li> <li>2 Akku entnehmen.</li> <li>3 Akku wieder einsetzen.</li> <li>4 System neu starten.</li> <li>5 Falls das Problem weiterhin besteht, den Fachhändler kontaktieren.</li> </ol>
656	Software-Versionsfehler	► Den Fachhändler kontaktieren, damit er ein Software-Update durchführt.
7xx	Fehler bei Drittkomponenten	► Die Bedienungs- und Wartungsanleitung des Schaltungsherstellers.
740	Rohloff E-14 ist blockiert	<ol style="list-style-type: none"> <li>1 System neu starten.</li> <li>2 Vermeidung zu hoher Pedallasten.</li> <li>3 Falls das Problem weiterhin besteht, den Fachhändler kontaktieren.</li> </ol>
741	Rohloff E-14 Positionssensor defekt	► Den Fachhändler kontaktieren
743	Spannungsversorgung Rohloff E-14 zu gering	► Den Fachhändler kontaktieren

**Tabelle 29: Liste Fehlermeldungen Bordcomputer**

Code	Beschreibung	Lösungsansatz
744	Kommunikationsfehler zwischen Rohloff E-14 Schalteinheit + Rohloff E-14 DC/DC-CAN Konverter	► Den Fachhändler kontaktieren
745	Autokalibrierung der Rohloff E-14 nicht erfolgreich	<ol style="list-style-type: none"> <li>1 Vor Starten Autokalibrierung mittels Taster den niedrigsten erreichbaren Gang einlegen.</li> <li>2 Autokalibrierung wiederholen.</li> <li>3 Falls das Problem weiterhin besteht, den Fachhändler kontaktieren.</li> </ol>
800	interner ABS-Fehler	► Den Fachhändler kontaktieren
810	unplausible Signale am Radgeschwindigkeits-Sensor.	► Den Fachhändler kontaktieren
820	Fehler an Leitung zum vorderen Radgeschwindigkeits-Sensor.	► Den Fachhändler kontaktieren
821 ... 826	unplausible Signale am vorderen Radgeschwindigkeits-Sensor. Sensorscheibe fehlt möglicherweise, ist defekt oder falsch montiert; deutlich unterschiedliche Reifendurchmesser Vorderrad und Hinterrad; extreme Fahrsituation, z. B. Fahren auf dem Hinterrad	<ol style="list-style-type: none"> <li>1 System neu starten. .</li> <li>2 Mindestens 2 Minuten eine Probefahrt durchführen. Die ABS-Kontrollleuchte muss erlöschen.</li> <li>3 Falls das Problem weiterhin besteht, den Fachhändler kontaktieren.</li> </ol>
830	Fehler an Leitung zum hinteren Radgeschwindigkeits-Sensor.	► Den Fachhändler kontaktieren.
831 ... 833 ... 835	unplausible Signale am hinteren Radgeschwindigkeits-Sensor. Sensorscheibe fehlt möglicherweise. Sie ist defekt oder falsch montiert; deutlich unterschiedliche Reifendurchmesser Vorderrad und Hinterrad; extreme Fahrsituation, z. B. Fahren auf dem Hinterrad	<ol style="list-style-type: none"> <li>1 System neu starten. .</li> <li>2 Mindestens 2 Minuten eine Probefahrt durchführen. Die ABS-Kontrollleuchte muss erlöschen.</li> <li>3 Falls das Problem weiterhin besteht, den Fachhändler kontaktieren.</li> </ol>
840	interner ABS-Fehler	► Den Fachhändler kontaktieren.
850	interner ABS-Fehler	► Den Fachhändler kontaktieren.
860, 861	Fehler der Spannungsversorgung	<ol style="list-style-type: none"> <li>1 System neu starten.</li> <li>2 Falls das Problem weiterhin besteht, den Fachhändler kontaktieren.</li> </ol>
870, 871, 880 883 ... 885	Kommunikationsfehler	<ol style="list-style-type: none"> <li>1 System neu starten.</li> <li>2 Falls das Problem weiterhin besteht, den Fachhändler kontaktieren.</li> </ol>

**Tabelle 29: Liste Fehlermeldungen Bordcomputer**

Code	Beschreibung	Lösungsansatz
889	interner ABS-Fehler	► Den Fachhändler kontaktieren.
890	ABS-Kontrollleuchte ist defekt oder fehlt; ABS möglicherweise ohne Funktion.	► Den Fachhändler kontaktieren.
keine Anzeige	interner Fehler des Bordcomputers	► Antriebssystem neu starten durch aus- und einschalten.





**Tabelle 29: Liste Fehlermeldungen Bordcomputer**



### 6.3.2 Akku

Der Akku ist durch die „Electronic Cell Protection (ECP) gegen Tiefentladung, Überladung, Überhitzung und Kurzschluss geschützt. Bei Gefährdung schaltet sich der Akku durch eine Schutzschaltung automatisch ab.

Wird ein Defekt des Akkus erkannt, blinken die LEDs der Ladezustandsanzeige.

Beschreibung	Lösungsansatz
Code: 	
Befindet sich der Akku auserhalb des Ladetemperaturbereiches, blinken drei LEDs der Ladezustandsanzeige.	<ol style="list-style-type: none"> <li>1 Ladegerät vom Akku trennen.</li> <li>2 Akku abkühlen lassen.</li> <li>3 Falls das Problem weiterhin besteht, den Fachhändler kontaktieren.</li> </ol>
Code: 	
Wird ein Defekt des Akkus erkannt, blinken zwei LEDs der Ladezustandsanzeige.	<ul style="list-style-type: none"> <li>▶ Den Fachhändler kontaktieren.</li> </ul>
Code: 	
Wenn das Ladegerät defekt ist und nicht lädt, blinkt keine LED. Abhängig vom Ladezustand des Akkus leuchten eine oder mehrere LEDs dauerhaft).	<ul style="list-style-type: none"> <li>▶ Den Fachhändler kontaktieren.</li> </ul>
Code: 	
Wenn kein Strom fließt, leuchtet keine LED.	<ol style="list-style-type: none"> <li>1 Alle Steckverbindungen überprüfen.</li> <li>2 Kontakte am Akku auf Verschmutzung überprüfen. Bei Bedarf die Kontakte vorsichtig reinigen.</li> <li>3 Falls das Problem weiterhin besteht, den Fachhändler kontaktieren.</li> </ol>

**Tabelle 30: Liste Fehlermeldungen Akku**

## 6.4 Einweisung und Kundendienst

Den Kundendienst führt Ihr ausliefernder Fachhändler aus. Er gibt seine Kontaktdaten auf dem S-Pedelec-Pass dieser Bedienungs- und Wartungsanleitung an. Spätestens bei der Übergabe des S-Pedelecs werden Sie vom Fachhändler über alle Funktionen des S-Pedelecs persönlich aufgeklärt. Diese Bedienungs- und Wartungsanleitung wird Ihnen zum späteren Nachschlagen zu jedem S-Pedelec ausgehändigt.

Egal ob Wartung, Umbau oder Reparatur - Ihr Fachhändler wird auch zukünftig für Sie da sein.

## 6.5 S-Pedelec anpassen



### Sturz durch falsch eingestellte Anzugsmomente

Wird eine Schraube zu fest angezogen, kann sie brechen. Wird eine Schraube zu locker angezogen, kann sie sich lösen. Ein Sturz mit Verletzungen ist die Folge.

- ▶ Immer angegebene Anzugsmomente auf der Schraube bzw. aus der *Bedienungs- und Wartungsanleitung* beachten.

Nur ein angepasstes S-Pedelec gewährleistet den gewünschte Fahrkomfort und eine gesundheitsunterstützende Aktivität. Stimmen Sie daher vor der ersten Fahrt den *Sattel*, den *Lenker* und die *Federung* auf Ihren Körper und Ihre bevorzugte Fahrweise ab.

### 6.5.1 Sattel einstellen

#### 6.5.1.1 Sattelneigung einstellen

Um einen optimalen Sitz zu gewährleisten muss die Sattelneigung an die Sitzhöhe, die Sattel- und Lenkerposition und die Sattelform angepasst werden. Hierdurch kann im Bedarfsfall die Sitzposition optimiert werden. Erst den Lenker und danach den Sattel einstellen.

- ▶ Die Sattelneigung waagrecht einstellen.

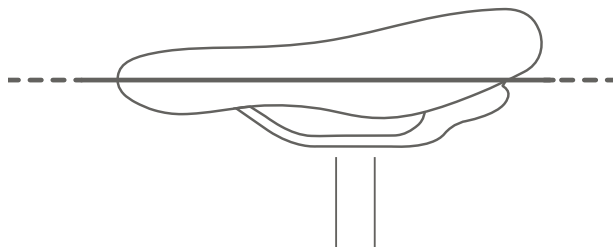


Abbildung 56: Waagrechte Sattelneigung

#### 6.5.1.2 Sitzhöhe ermitteln

- ✓ Um die Sitzhöhe sicher zu ermitteln, entweder
    - das Rad in die Nähe einer Wand schieben, sodass sich der Fahrer abstützen kann oder
    - eine zweite Person bitten, das S-Pedelec festzuhalten.
- 1 Auf das Rad steigen.
  - 2 Die Ferse auf das Pedal setzen und das Bein durchstrecken, sodass das Pedal am tiefsten Punkt der Kurbelumdrehung steht.
- ⇒ Der Fahrer sitzt bei optimaler Sitzhöhe gerade auf dem Sattel. Andernfalls die Länge der Sattelstütze auf seine Bedürfnisse einstellen.

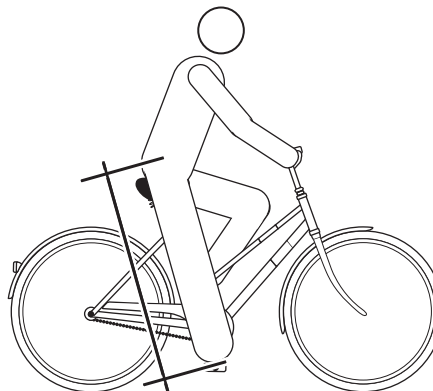


Abbildung 57: Optimale Sattelhöhe

#### 6.5.1.3 Sitzhöhe mit Schnellspanner einstellen

- 1 Um die Sitzhöhe zu ändern, den Schnellspanner der Sattelstütze öffnen (1). Hierzu den Spannhebel von der Sattelstütze (3) wegziehen.

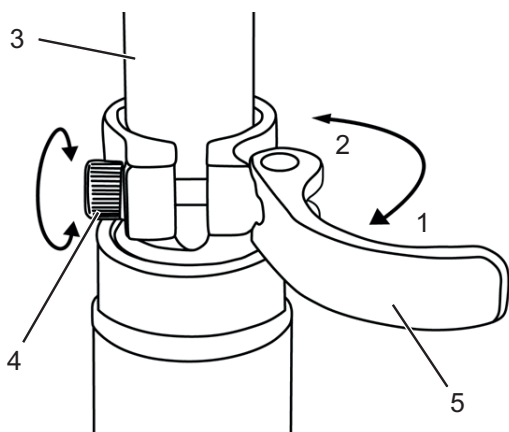


Abbildung 58: Schnellspanner der Sattelstütze öffnen

- 2 Die Sattelstütze auf die gewünschte Höhe stellen.



#### Sturz durch zu hoch eingestellte Sattelstütze

Eine zu hoch eingestellte *Sattelstütze* führt zum Bruch der *Sattelstütze* oder des *Rahmens*. Ein Sturz mit Verletzungen ist die Folge.

- Die Sattelstütze nur bis zur Markierung der Mindesteinstecktiefe aus dem Rahmen ziehen.

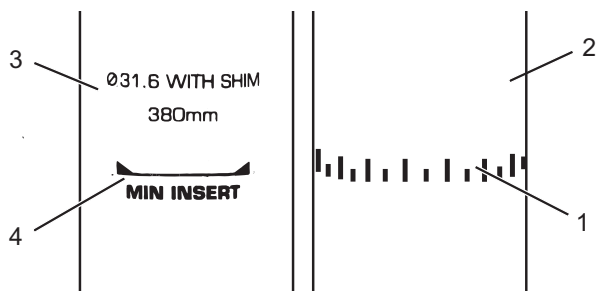


Abbildung 59: Detailansicht Sattelstützen, Beispiele für die Markierung der Mindesteinstecktiefe

- 3 Zum Schließen, den *Spannhebel der Sattelstütze* bis zum Anschlag an die *Sattelstütze* drücken (2).
- 4 Die *Spannkraft der Schnellspanner* prüfen.

#### 6.5.1.4 Sitzposition einstellen

Der Sattel lässt sich auf dem Sattelgestell verschieben. Die richtige horizontale Position sorgt für eine optimale Hebelstellung der Beine. Das verhindert Knieschmerzen und schmerzhafte

Beckenfehlstellungen. Wenn Sie den Sattel mehr als 10 mm verrückt haben, justieren Sie im Anschluss nochmals die Sattelhöhe, denn beide Einstellungen beeinflussen sich gegenseitig.

- ✓ Um die Sitzposition sicher einzustellen, schieben Sie entweder das Rad in die Nähe einer Wand, sodass Sie sich abstützen können oder bitten Sie eine zweite Person, das S-Pedelec festzuhalten.

- 1 Auf das Rad steigen.
- 2 Die Pedale mit den Füßen in waagerechte Position stellen.

Der Fahrer sitzt in optimaler Sitzposition, wenn das Lot von der Kniescheibe exakt durch die Pedalachse verläuft.

- 3.1 Fällt das Lot hinter das Pedal, den Sattel weiter nach vorne stellen.
- 3.2 Fällt das Lot vor das Pedal, den Sattel weiter nach Hinten stellen.
- 4 Sattel nur im zulässigen Verstellbereich des Sattels (Markierung auf Sattelstrebe) verstellen.

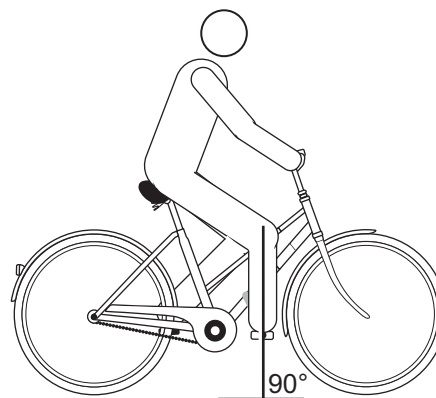


Abbildung 60: Lot der Kniescheibe

- ✓ Die Lenkereinstellung darf nur im Stand vorgenommen werden.
- Vorgesehene Schraubverbindungen lösen, justieren und mit dem maximalen Anzugsmoment der Klemmschrauben des Lenkers klemmen.

## 6.5.2 Lenker einstellen

### VORSICHT

#### Sturz durch Fehleinstellung der Spannkraft

Eine zu hohe Spannkraft beschädigt den Schnellspanner, sodass er seine Funktion verliert. Eine unzureichende Spannkraft führt zu ungünstiger Krafteinleitung. Hierdurch können Bauteile brechen. Ein Sturz mit Verletzungen ist die Folge.

- ▶ Niemals mit einem Werkzeug (z. B. Hammer oder Zange) einen Schnellspanner befestigen.
- ▶ Nur Spannhelb mit vorschriftsmäßig eingestellter Spannkraft nutzen.

## 6.5.3 Vorbau einstellen

### VORSICHT

#### Sturz durch gelösten Vorbau

Durch Belastung können sich falsch angezogene Schrauben lösen. Hierdurch kann der Vorbau seinen festen Sitz verlieren. Ein Sturz mit Verletzungen ist die Folge.

- ▶ Kontrollieren Sie nach den ersten zwei Stunden Fahrzeit den festen Sitz des Lenkers und des Schnellspann-Systems.

### 6.5.3.1 Lenkerhöhe einstellen

- 1 Den Vorbau-Spannhebel öffnen.

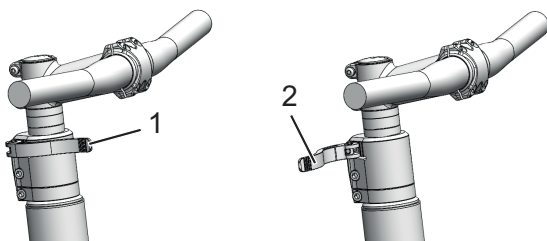


Abbildung 61: Geschlossener (1) und geöffneter (2) Vorbau-Spannhebel, Beispiel All Up

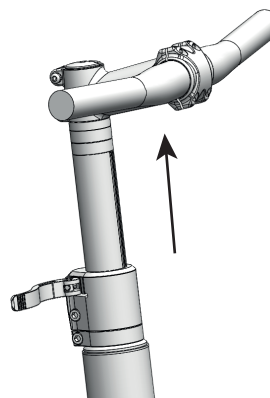


Abbildung 62: Sicherungshebel nach oben ziehen, Beispiel All Up

- 2 Den Lenker auf erforderliche Höhe ausziehen. Mindesteinstecktiefe beachten.
- 3 Den Vorbau-Spannhebel schließen.

### 6.5.3.2 Spannkraft Schnellspanner einstellen

- ▶ Stoppt der *Spannhebel des Lenkers* vor seiner Endposition, die *Rändelmutter* herausdrehen.
- ▶ Ist die Spannkraft des *Spannhebels der Sattelstütze* unzureichend, die *Rändelmutter* hineindreihen.
- ▶ Kann die Spannkraft nicht eingestellt werden, muss der Fachhändler den Schnellspanner überprüfen.

## 6.5.4 Bremse einstellen

Die Griffweite des Bremshebels lässt sich anpassen, um eine bessere Erreichbarkeit zu ermöglichen. Ebenfalls kann der Druckpunkt an die Vorlieben des Fahrers angepasst werden.

Sollte eine Beschreibung Ihrer Bremse hier fehlen, kontaktieren Sie Ihren Fachhändler.



### 6.5.4.1 Bremsbeläge einfahren

Scheibenbremsen benötigen eine Einbremsungszeit. Die Bremskraft erhöht sich mit fortlaufender Zeit. Sind Sie sich deshalb während der Einbremsungszeit bewusst, dass sich die Bremskraft erhöhen kann. Der gleiche Zustand tritt auch nach dem Ersetzen der Bremsklötze oder der Scheibe auf.

- 1 S-Pedelec auf etwa 25 km/h beschleunigen.
- 2 S-Pedelec bis zum Stillstand abbremesen.
- 3 Vorgang 30 - 50 Mal wiederholen.

Die Scheibenbremse ist eingefahren und bieten optimale Bremsleistung.

### 6.5.4.2 Griffweite Magura Scheibenbremse Bremshebel einstellen

#### ! WARNUNG

#### Sturz durch Fehleinstellung der Griffweite

Bei falsch eingestellten oder falsch montierten Bremszylindern kann die Bremsleistung jederzeit vollständig verloren gehen. Ein Sturz mit Verletzungen kann die Folge sein.

- ▶ Sicherstellen, dass der fest gezogene Bremshebel einen Mindestabstand von 20 mm zum Lenker (4) besitzt.

Sie können die Position (die Griffweite) des Bremshebels an Ihre Ansprüche anpassen. Die Anpassung hat keine Auswirkung auf die Position der Bremsbeläge oder den Druckpunkt.

- ✓ Die Griffweite wird an der Stellschraube (1) mit einem T25 TORX®-Schlüssel eingestellt.

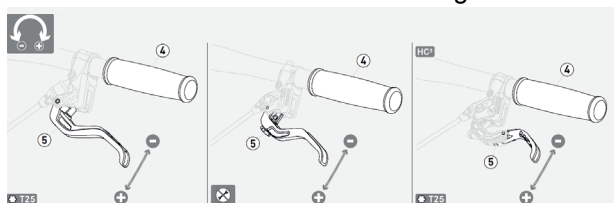


Abbildung 63: Griffweite Bremshebel Magura Scheibenbremse einstellen

- ▶ Die Stellschraube / Drehknopf (5) gegen den Uhrzeigersinn in Richtung Minus (-) ausdrehen.

⇒ Der Bremshebel nähert sich dem Lenkergriff.

- ▶ Die Stellschraube im Uhrzeigersinn in Richtung Plus (+) eindrehen.

⇒ Der Bremshebel entfernt sich vom Lenkergriff.

### 6.5.4.3 Druckpunkt Magura Bremshebel einstellen

#### ! WARNUNG

#### Bremsversagen bei Fehleinstellung

Wird der Druckpunkt mit Bremsbelägen eingestellt, deren Bremsbeläge und Bremsscheibe die Verschleißgrenze erreicht haben, kann es zu einem Bremsversagen und ein Unfall mit Verletzungen führen.

- ▶ Vor dem Einstellen des Druckpunkts sicherstellen, dass die Verschleißgrenze der Bremsbeläge und Bremsscheibe nicht erreicht sind.

Die Druckpunkt-Einstellung wird am Drehknopf eingestellt.

- ▶ Den Drehknopf in Richtung Plus (+) drehen.
- ⇒ Der *Bremshebel* rückt dichter zum Lenkergriff. Gegebenenfalls die Griffweite neu einstellen.
- ⇒ Der Druckpunkt am Hebel setzt früher ein.

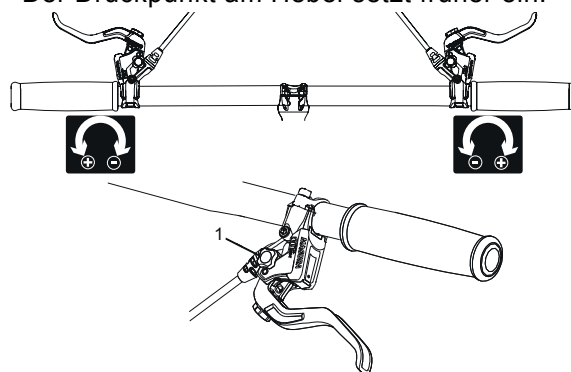


Abbildung 64: Benutzung des Drehknopfs (1) zur Druckpunkt-Einstellung

## 6.5.5 SAG der Dämpfung einstellen



### VORSICHT

#### Sturz durch Fehleinstellung der Federung

Eine Fehleinstellung der Federung kann die Gabel beschädigen, sodass Probleme beim Lenken auftreten können. Ein Sturz mit Verletzungen ist die Folge.

- ▶ Niemals bei Luftfedergabeln ohne Luft fahren.
- ▶ Niemals das S-Pedelec nutzen ohne die Federgabel auf das Gewicht des Fahrers einzustellen.

#### Hinweis

Einstellungen am Fahrwerk ändern das Fahrverhalten signifikant. Eine Gewöhnung und Einfahren ist notwendig um Stürze zu vermeiden

Der Negativefederweg (SAG), auch Nachgiebigkeit der Feder genannt, ist der Prozentsatz des Gesamtfederwegs, der durch das Fahrergewicht einschließlich Ausrüstung (z. B. ein Rucksack), Sitzposition und Rahmengeometrie eingestaucht wird. Der SAG kommt nicht durch das Fahren zustande.

Der SAG hängt von der Position und dem Gewicht des Fahrers ab und sollte je nach Gebrauch des S-Pedelecs und Vorlieben zwischen 15% und 30% des maximalen Federwegs der Gabel liegen.

#### Höherer SAG (20% bis 30%)

Ein höherer SAG erhöht die Empfindlichkeit gegenüber Unebenheiten. Es entsteht eine starke Federbewegung. Eine höhere Empfindlichkeit gegen Unebenheiten sorgt für ein komfortableres Fahrverhalten und wird bei Fahrrädern mit einem längeren Federwegen verwendet.

#### Niedrigerer SAG (10% bis 20%)

Ein niedrigere SAG senkt die Empfindlichkeit gegenüber Unebenheiten. Es besteht eine geringere Federbewegung. Eine niedrigere Empfindlichkeit gegenüber Unebenheiten führt zu einem strafferen, effizienten Fahrverhalten und wird in der Regel bei Fahrrädern mit kürzerem Federweg verwendet.

Die hier gezeigte Anpassung stellt eine Grundeinstellung dar. Der Fahrer soll je nach Untergrund und seinen Vorlieben die Grundeinstellung ändern.

Es ist ratsam, sich die Werte der Grundeinstellung zu notieren. So kann sie als Ausgangspunkt für spätere, optimierte Einstellungen und zur Sicherheit gegen unbeabsichtigte Veränderungen dienen.

### 6.5.5.1 Suntour Gabel Stahlfederung einstellen

- 1 Das **Einstellrad SAG** befindet sich unter einer Kunststoffabdeckung auf der Krone. Die Kunststoffabdeckung entfernen.



Abbildung 65: Einstellrad SAG auf der Krone der Federgabel

- ▶ Das **Einstellrad SAG** im Uhrzeigersinn drehen, um die Vorspannung der Feder zu erhöhen.
  - ▶ Das **Einstellrad SAG** gegen den Uhrzeigersinn drehen, um die Vorspannung der Feder zu verringern.
- ⇒ Die optimale Einstellung ist erreicht, wenn das Federbein unter dem Gewicht des Fahrers 3 mm einfedert.
- 3 Kunststoffabdeckung nach dem Einstellen wieder auf der Krone anbringen.

### 6.5.5.2 Suntour Gabel Luftfederung einstellen

- ▶ Das **Luftventil** befindet sich unter der **Luftventilklappe** auf der Krone. Die **Luftventilklappe** abdrehen.



Abbildung 66: Schraubabdeckungen in unterschiedlichen Ausführungen

- 1 Eine Hochdruck-Dämpferpumpe auf das **Luftventil** schrauben.
- 2 Luftfedergabel auf den gewünschten Druck aufpumpen. An die Werte in der Suntour-Fülldrucktabelle halten. Niemals den empfohlenen maximalen Luftdruck überschreiten. .

Fahrergewicht	AION, NEX	XCR 32, XCR 34
< 55 kg	35 - 50 psi	40 - 55 psi
55 - 65 kg	50 - 60 ps	55 - 65 psi
65 - 75 g	60 - 70 psi	65 - 75 psi
75 - 85 kg	70 - 85 psi	75 - 85 psi
85 - 95 kg	85 - 100 psi	85 - 95 psi
> 100 kg	+ 105 psi	+ 100 psi
<b>maximaler Luftdruck</b>	<b>150 psi</b>	<b>180 psi</b>

Tabelle 31: Suntour Fülldrucktabelle der Luftgabeln

- 3 Hochdruck-Dämpferpumpe entfernen.
- 4 Den Abstand zwischen der Krone und der Staubdichtung messen. Diese Strecke ist der *Gesamtfederwegs* der Gabel.
- 5 Einen vorübergehend angebrachten Kabelbinder nach unten gegen die Staubdichtung schieben.
- 6 Normale Fahrradkleidung einschließlich Gepäcks anziehen.
- 7 In normaler Fahrposition auf das S-Pedalec setzen und abstützen (z. B. an einer Wand, einem Baum).

- 8 Vom S-Pedalec absteigen, ohne es einfedern zu lassen.
- 9 Abstand zwischen der Staabdichtung und dem Kabelbinder messen.  
⇒ Das gemessene Maß ist der SAG. Der empfohlene Wert liegt zwischen 15% (hart) und 30% (weich) des Gesamtfederwegs der Gabel.
- 10 Luftdruck erhöhen oder reduzieren, bis der gewünschte SAG erreicht ist.
- 11 Ist der SAG korrekt, die **Luftventilklappe** im Uhrzeigersinn festdrehen.
- 12 Wenn der gewünschte SAG nicht erzielt werden kann, muss möglicherweise eine interne Einstellung vorgenommen werden. Den Fachhändler kontaktieren.



## 6.5.6 Zugstufendämpfung einstellen

Die Zugstufendämpfung der Federgabel und des Hinterbau-Dämpfers legt die Geschwindigkeit fest, mit der der Dämpfer nach der Belastung ausfedert. Die Zugstufendämpfung steuert die Ausfahr- und Ausfedergeschwindigkeit der Federgabel, was wiederum Einfluss auf Traktion und Kontrolle hat.

Die Zugstufendämpfung kann an das Fahrergewicht, die Federhärte und den Federweg sowie an das Gelände und die Präferenz des Fahrers angepasst werden.

Wenn Luftdruck oder Federhärte zunehmen, nimmt auch die Ausfahr- und Ausfedergeschwindigkeit zu. Um die optimale Einstellung zu erzielen, muss eventuell die Zugstufendämpfung erhöht werden, wenn Luftdruck oder Federhärte erhöht werden.

Bei optimaler Einstellung der Gabel federt der Dämpfer mit kontrollierter Geschwindigkeit aus. Das Laufrad bleibt bei Unebenheiten in Kontakt mit dem Boden (blaue Linie).

Gabelkopf, Lenker und Fahrer folgen beim Überfahren von Unebenheiten etwa dem Boden (grüne Linie). Die Bewegung der Federung ist vorhersehbar und kontrolliert.



Abbildung 67: Optimales Fahrverhalten der Gabel

### 6.5.6.1 Suntour Luftfedergabel einstellen

Gilt nur für S-Pedelecs mit dieser Ausstattung

- 1 **Suntour-Zugstufen-Schraube** bis zum Anschlag im Uhrzeigersinn in die geschlossene Position drehen.

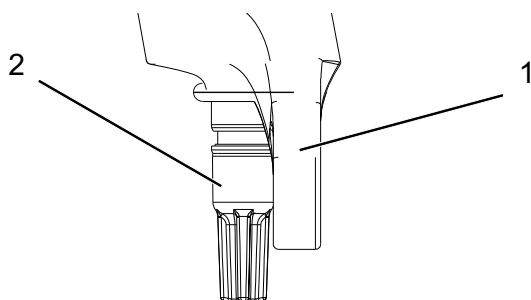


Abbildung 68: Suntour-Zugstufen-Schraube (2), Gabel (1)

- 2 Den **Suntour-Zugstufen-Schraube** gegen den Uhrzeigersinn leicht drehen.
- 3 Die Zugstufe so einstellen, dass die Gabel schnell ausfedert, jedoch nicht nach oben durchschlägt. Beim Durchschlagen federt die Gabel zu schnell aus und kommt abrupt zum Stillstand, wenn der vollen Ausfederweg

erreicht ist. Einen leichten Schlag ist dabei hörbar und spürbar.

## 6.5.7 Smart-App einrichten

Um alle Funktionen des Bediensystems nutzen zu können, muss sich der Fahrer online registrieren. Über eine Nutzererkennung kann der Fahrer unter anderem seine Fahrdaten und Routen analysieren.

### 6.5.7.1 Nutzererkennung erstellen

Die Nutzererkennung kann entweder über die Smartphone-App **Bosch eBike Connect** oder direkt über [www.eBike-Connect.com](http://www.eBike-Connect.com) angelegt werden.

- 1 Für die Registrierung erforderlichen Daten eingeben.
- 2 Die Smartphone-App **Bosch eBike Connect** kostenfrei über den App Store (für Apple iPhones) bzw. über den Google Play Store (für Android-Geräte) herunterladen.

### 6.5.7.2 Bordcomputer mit Smartphone verbinden

- 1 App starten.
- 2 Reiter <Mein eBike> auswählen.
- 3 Reiter <Neues eBike-Gerät hinzufügen> auswählen.
- 4 Kiox hinzufügen.
  - ⇒ In der App wird der Hinweis gezeigt, dass auf dem Bordcomputer der **Fahrlicht-Taster** für 5 Sekunden gedrückt werden muss.
- 5 **Fahrlicht-Taster** für 5 Sekunden drücken.
  - ⇒ Der Bordcomputer aktiviert die Bluetooth®-Low-Energy-Verbindung automatisch und wechselt in den Pairing-Modus.
- 6 Den Anweisungen auf dem Bordcomputer folgen.
  - ⇒ Ist der Pairing-Vorgang abgeschlossen, werden die Nutzerdaten synchronisiert.

## 6.6 Zubehör

### Grundsätze vom Anbau von Zubehör

	Kindersitze	Von dem Anbringen von Kindersitzen wird aus Sicherheitsgründen dringend abgeraten
	Anhänger	nicht zulässig
	Zusätzlicher Batterie- bzw. Akku-Scheinwerfer	nicht zulässig
	Verwendung von Körben	wird abgeraten
<input type="checkbox"/>	nicht fest angebrachte Taschen auf dem Gepäckträger	zulässig
<input type="checkbox"/>	Topcases auf dem Gepäckträger	zulässig

Folgendes Zubehör wird empfohlen:

<b>Beschreibung</b>	<b>Artikelnummer</b>
Schutzüberzug für elektrische Bauteile	080-41000 ff
Packtaschen Systemkomponente*	080-40946
Fahrzeugbox	080-40947

**Tabelle 32:Zubehör**

## 6.7 Checkliste vor jeder Fahrt

► Vor jeder Fahrt das S-Pedelec prüfen.

⇒ Bei Abweichungen das S-Pedelec außer Betrieb nehmen.

<input type="checkbox"/>	Das S-Pedelec auf Vollständigkeit prüfen.
<input type="checkbox"/>	Festen Sitz des Akkus überprüfen.
<input type="checkbox"/>	Auf ausreichend Sauberkeit prüfen, z. B. Beleuchtung, Reflektor und Bremse.
<input type="checkbox"/>	Die feste Montage der Radschützer, des Gepäckträgers und des Kettenschutzes kontrollieren.
<input type="checkbox"/>	Den Rundlauf des Vorder- und Hinterrads prüfen. Dies ist besonders wichtig, wenn das S-Pedelec transportiert oder mit einem Schloss gesichert wurde.
<input type="checkbox"/>	Die Ventile und den Reifenfülldruck kontrollieren. Bei Bedarf vor der Fahrt regulieren.
<input type="checkbox"/>	Bei der hydraulischer Felgenbremse überprüfen, ob sich die Verriegelungshebel vollständig geschlossen in ihrer Endposition befinden.
<input type="checkbox"/>	Die Vorder- und Hinterradbremse prüfen, ob sie ordnungsgemäß funktionieren. Dafür die Bremshebel im Stand drücken, um zu prüfen, ob der Gegendruck in der gewohnten Bremshebelposition aufgebaut wird. Die Bremse darf keine Bremsflüssigkeit verlieren.
<input type="checkbox"/>	Die Funktion des Fahrlichts überprüfen.
<input type="checkbox"/>	Auf ungewöhnliche Geräusche, Vibrationen, Gerüche, Verfärbungen, Verformungen, Risse, Riefen, Abrieb oder Verschleiß prüfen. Dies deutet auf eine Materialermüdung hin.
<input type="checkbox"/>	Federsystem auf Risse, Dellen, Beulen, angelaufene Teile oder ausgelaufenes Öl überprüfen. In versteckten Bereichen auf der Unterseite des S-Pedelecs nachschauen.
<input type="checkbox"/>	Werden Schnellspanner verwendet, diese überprüfen, ob sie sich vollständig geschlossen in der Endposition befinden.
<input type="checkbox"/>	Auf ein ungewöhntes Betriebsgefühl beim Bremsen, Treten oder Lenken achten.

## 6.8 Seitenständer hochklappen

- ▶ Den Seitenständer mit dem Fuß vor der Fahrt vollständig hochklappen.

## 6.9 Gepäckträger nutzen



### Sturz durch beladenen Gepäckträger

Bei einem beladenen *Gepäckträger* ändert sich das Fahrverhalten des S-Pedelecs, insbesondere beim Lenken und Bremsen. Dies kann zum Kontrollverlust führen. Ein Sturz mit Verletzungen kann die Folge sein.

- ▶ Die sichere Verwendung eines beladenen *Gepäckträgers* üben, bevor das S-Pedelec im öffentlichen Raum verwendet wird.

### Quetschung der Finger durch Federklappe

Die Federklappe des *Gepäckträgers* arbeitet mit hoher Spannkraft. Es besteht die Gefahr, die Finger zu quetschen.

- ▶ Niemals Federklappe unkontrolliert zuschnappen lassen.
- ▶ Beim Schließen der Federklappe auf die Position der Finger achten.

### Sturz durch ungesichertes Gepäck

Lose oder ungesicherte Gegenstände auf dem *Gepäckträger*, z. B. Gurte, können sich im Hinterrad verfangen. Ein Sturz mit Verletzungen kann die Folge sein.

Auf dem Gepäckträger befestigte Gegenstände können die *Reflektoren* und das *Fahrlicht* verdecken. Das S-Pedelec kann im Straßenverkehr übersehen werden. Ein Sturz mit Verletzungen kann die Folge sein.

- ▶ Auf dem *Gepäckträger* angebrachte Gegenstände ausreichend sichern.
- ▶ Niemals dürfen die am *Gepäckträger* befestigten Gegenstände die *Reflektoren*, den *Scheinwerfer* oder das *Rücklicht* verdecken.

- ▶ Das Gepäck möglichst ausgewogen auf die linke und rechte Seite verteilen.
- ▶ Die Verwendung von Packtaschen und Gepäckkörben wird empfohlen.

Auf dem *Gepäckträger* ist seine maximale Tragfähigkeit ausgewiesen.

- ▶ Niemals beim Bepacken das *höchste zulässige Gesamtgewicht* überschreiten.
- ▶ Niemals die maximale Tragfähigkeit des Gepäckträgers überschreiten.
- ▶ Niemals den Gepäckträger ändern.

## 6.10 Sattel nutzen

- ▶ Nur Hosen ohne Nieten verwenden, da ansonsten der Sattelbezug beschädigt werden kann.
- ▶ Bei den ersten Fahrten dunkle Kleidung verwenden, da neue Ledersättel abfärben können.

## 6.11 Akku

### 6.11.1 Integrierten Akku

Gilt nur für S-Pedelecs mit dieser Ausstattung

#### 6.11.1.1 Integrierten Akku herausnehmen

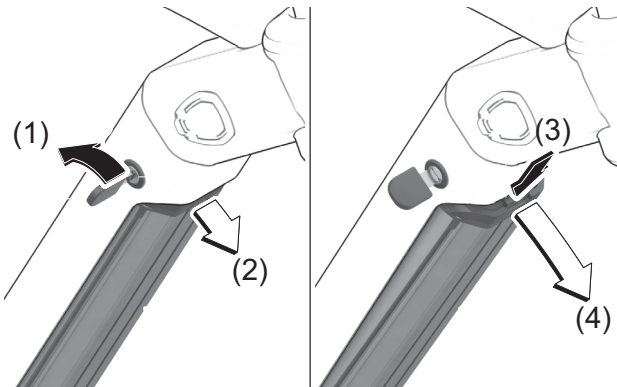


Abbildung 69: Integrierten Akku herausnehmen

- 1 Akku-Schloss mit Akku-Schlüssel öffnen (1).  
⇒ Der Akku ist entriegelt und fällt in die Rückhaltesicherung (2).
- 2 Von unten den Akku mit der Hand stützen. Von oben mit der anderen Hand auf die Rückhaltesicherung drücken (3).  
⇒ Der Akku ist komplett entriegelt und fällt in die Hand (4).
- 3 Akku aus dem Rahmen ziehen.
- 4 Den Akku-Schlüssel vom Akku-Schloss abziehen.

#### 6.11.1.2 Integrierten Akku einsetzen

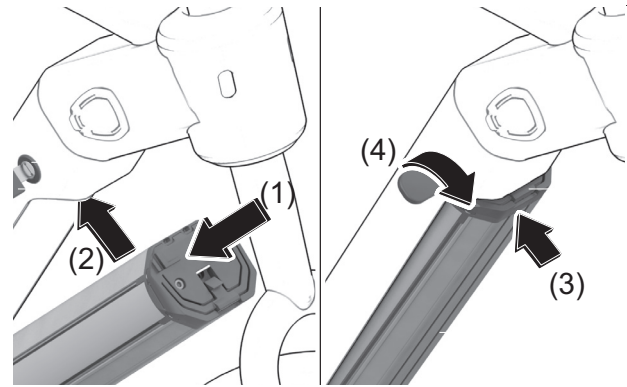


Abbildung 70: Integrierten Akku einsetzen

- 1 Den Akku mit den Kontakten voran in die untere Halterung des Integrierten Akkus setzen (1).
- 2 Akku nach oben klappen, bis der Akku von der Rückhaltesicherung gehalten wird (2).
- 3 Akku nach oben drücken (3).  
⇒ Ein Klickgeräusch ist hörbar.
- 4 Akku auf festen Sitz prüfen.
- 5 Akku mit Akku-Schlüssel abschließen, da sich sonst das Schloss öffnen und der Akku aus der Halterung fallen kann (4).
- 6 Den Akku-Schlüssel vom Akku-Schloss abziehen.
- 7 Vor jeder Fahrt, Akku auf festen Sitz prüfen.

### 6.11.2 Akku laden

- ✓ Die Umgebungstemperatur beim Ladevorgang muss im Bereich von 0 °C bis 40 °C liegen.
  - ✓ Der Akku kann zum Laden am S-Pedelec bleiben oder herausgenommen werden.
  - ✓ Eine Unterbrechung des Ladevorgangs schädigt den Akku nicht.
- 1 Bei Bedarf die Kabelanschluss-Abdeckung entfernen.
  - 2 Den Netzstecker des Ladegeräts mit einer haushaltsüblichen, geerdeten Steckdose verbinden.

Anschlussdaten	230 V, 50 Hz
----------------	--------------

#### Hinweis

- ▶ Netzspannung beachten! Die Spannung der Stromquelle muss mit den Angaben auf dem Typenschild des Ladegeräts übereinstimmen. Mit 230 V gekennzeichnete Ladegeräte können an 220 V betrieben werden.
- 3 Das Ladekabel in den Ladeanschluss des Akkus stecken.
    - ⇒ Der Ladevorgang startet automatisch.
    - ⇒ Während des Ladens zeigt die Ladezustandsanzeige den Ladezustand an. Bei eingeschaltetem Antriebssystem zeigt der *Bildschirm* den Ladevorgang an.

#### Hinweis

Tritt ein Fehler während des Ladevorgangs auf, wird eine Systemmeldung angezeigt.

- ▶ Sofort das Ladegerät und den Akku außer Betrieb nehmen und den Anweisungen folgen.
- ⇒ Der Ladevorgang ist beendet, wenn die LEDs der Ladezustandsanzeige erlöschen.
  - 4 Nach dem Laden den Akku vom Ladegerät trennen.
  - 5 Das Ladegerät vom Netz trennen.

### 6.11.3 Doppelakku laden

Gilt nur für S-Pedelecs mit dieser Ausstattung.

#### Hinweis

- ▶ Den Akku nur an der zugänglichen Ladebuchse laden.
- ▶ Niemals eine verschlossene Ladebuchse öffnen. Das Laden an einer zuvor verschlossenen Ladebuchse kann zu irreparablen Schäden führen

#### 6.11.3.1 Ladevorgang mit zwei eingesetzten Akkus

- ▶ Sind an einem S-Pedelec zwei Akkus angebracht, beide Akkus über den offenen Anschluss laden.
  - ⇒ Während des Ladevorgangs werden beiden Akkus abwechselnd geladen. Dabei wird automatisch mehrfach zwischen beiden Akkus umgeschaltet. Die Ladezeit verdoppelt sich.
  - ⇒ Während des Betriebs werden beide Akkus abwechselnd entladen.

#### 6.11.3.2 Ladevorgang mit einem eingesetzten Akku

- ▶ Ist nur ein Akku eingesetzt, nur den Akku mit zugängliche Ladebuchse laden.
- ▶ Den Akku mit verschlossener Ladebuchse ausserhalb der Halterung laden.

### 6.11.4 Doppelakku mit einem Akku nutzen

Bei S-Pedelecs mit zwei Akkus ist eine der Ladebuchsen unzugänglich oder mit einer Verschlusskappe verschlossen

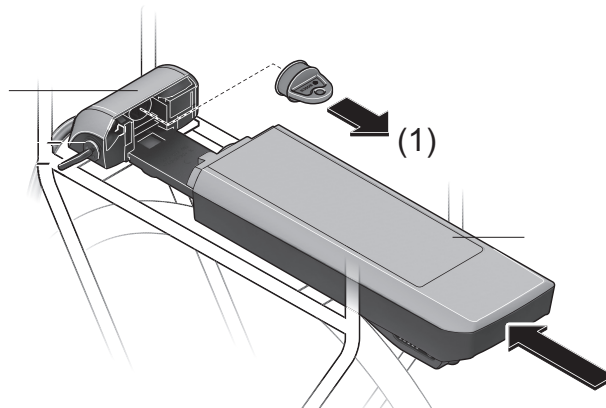


Abbildung 71: Offene Kontakte mit Abdeckklappe abdecken, Beispiel Gepäckträger

- ▶ Wenn ein S-Pedelec, das für zwei Akkus vorgesehen ist, nur mit einem Akku verwendet werden soll, die Kontakte des freien Steckplatzes mit der mitgelieferten Abdeckkappe abdecken (1). Durch die offenen Kontakte besteht ansonsten die Gefahr eines Kurzschlusses.

#### 6.11.5 Akku aufwecken

- ✓ Bei langer Nichtnutzung schläft der Akku zum Selbstschutz ein. Die LEDs der Ladezustandsanzeige leuchten nicht.
- ▶ Den **Ein-Aus-Taster (Akku)** drücken.
- ⇒ Die Ladezustandsanzeige zeigt den Ladezustand an.



## 6.12 Elektrisches Antriebssystem

### 6.12.1 Elektrisches Antriebssystem einschalten



#### Sturz durch fehlende Bremsbereitschaft

Das angeschaltete Antriebssystem kann durch eine Krafteinwirkung auf die Pedale aktiviert werden. Wird der Antrieb unbeabsichtigt aktiviert und die Bremse nicht erreicht, kann ein Sturz mit Verletzungen entstehen.

- ▶ Niemals das Elektrische Antriebssystem starten und sofort ausschalten, wenn die Bremse nicht sicher erreicht werden kann.

- ✓ Eine ausreichend geladener Akku ist ins S-Pedelec eingesetzt.
- ✓ Der Akku sitzt fest.
- ✓ Der Akku-Schlüssel ist entfernt.
- ✓ Der Bordcomputer ist richtig in der Halterung eingesetzt.

Es gibt drei Möglichkeiten, das Antriebssystem einzuschalten.

- **Ein-Aus-Taster (Akku)**
    - ▶ Kurz auf den **Ein-Aus-Taster (Akku)** drücken.
  - **Ein-Aus-Taster (Bordcomputer)**
    - ▶ Kurz auf den **Ein-Aus-Taster (Bordcomputer)** drücken.
  - **Eingeschalteter Bordcomputer**
    - ▶ Ist der Bordcomputer beim Einsetzen in die Halterung bereits eingeschaltet, wird das Elektrische Antriebssystem automatisch eingeschaltet.
- ⇒ Nach dem Einschalten wird auf dem *Bordcomputer* die Geschwindigkeit 0 KM/H angezeigt. Anderenfalls prüfen, ob der *Bordcomputer* vollständig eingerastet ist.
- ⇒ Ist das Antriebssystem eingeschaltet, wird der Antrieb aktiviert, sobald die Pedale mit ausreichender Kraft bewegt werden (außer in der Funktion Schiebehilfe oder im Unterstützungslevel „OFF“).
- ⇒ Die Motorleistung richtet sich nach dem eingestellten Unterstützungslevel am Bordcomputer.

⇒ Sobald das System aktiviert ist, erscheint für kurze Zeit ACTIVE LINE/PERFORMANCE LINE auf dem *Bordcomputer*.

### 6.12.2 Elektrisches Antriebssystem ausschalten

Sobald Sie im Normalbetrieb aufhören, in die Pedale zu treten, oder sobald Sie eine Geschwindigkeit von 25 km/h erreicht haben, wird die Unterstützung durch den Antriebssystem abgeschaltet. Der Unmterstützung setzt wieder ein, wenn Sie in die Pedale treten und die Geschwindigkeit unter 25 km/h liegt

Zehn Minuten nach dem letzten Befehl schaltet sich das System automatisch ab. Es gibt drei Möglichkeiten, das Antriebssystem manuell auszuschalten.

- **Ein-Aus-Taster (Bordcomputer)**
    - ▶ Kurz den **Ein-Aus-Taster (Bordcomputer)** drücken.
  - **Ein-Aus-Taster (Akku)**
    - ▶ Den **Ein-Aus-Taster (Akku)** drücken.
  - **Bordcomputer entnehmen**
    - ▶ *Bordcomputer* aus der Halterung nehmen.
- ⇒ Die LEDs der Betriebs- und Ladezustandsanzeige erlöschen.

## 6.13 Bordcomputer

### Hinweis

- ▶ Niemals den Bordcomputer als Griff nutzen. Wird das S-Pedelec am Bordcomputer hochheben, kann der Bordcomputer irreparabel beschädigt werden.

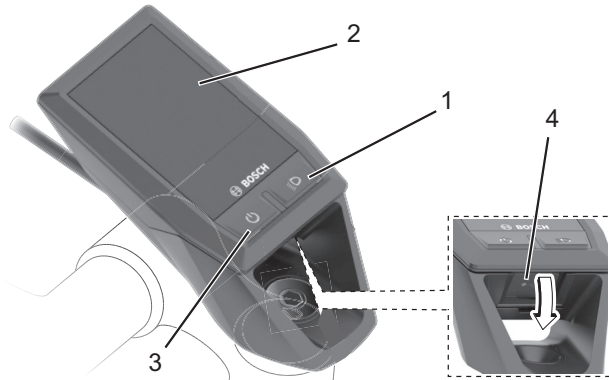


Abbildung 72: Übersicht Aufbau und Bedienelemente Bordcomputers




Symbol	Verwendung
1 	Fahrlicht-Taster
2 	Bildschirm
3 	Ein-Aus-Taster (Bordcomputer)
4 	Schutzklappe USB-Anschluss

Tabelle 33: Übersicht Bedienelement

### 6.13.1 Bordcomputer einsetzen

- 1 Bordcomputer mit dem unteren Teil an die Halterung ansetzen..

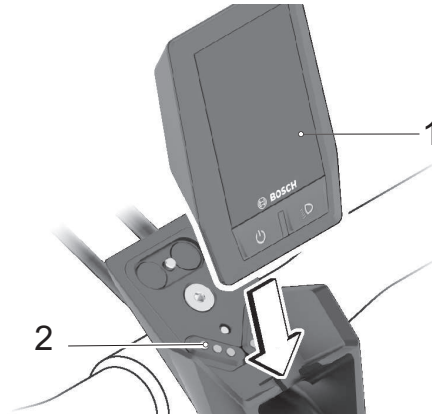


Abbildung 73: Bordcomputer (1) ansetzen

- 2 Bordcomputer leicht nach vorne klappen, bis der Bordcomputer spürbar in der Magnethalterung fixiert ist. .

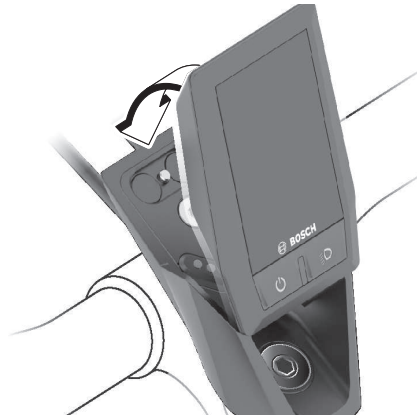


Abbildung 74: Bordcomputer klappen.

- ▶ Um zu verhindern, dass der Bordcomputer bei einem Sturz aus der Halterung fällt, den Bordcomputer zusätzlich mit einer Sicherungsschlaufe (optional erhältlich) sichern.

### 6.13.2 Bordcomputer sichern

Es ist möglich, den Bordcomputer in der Halterung gegen Entnahme zu sichern. .

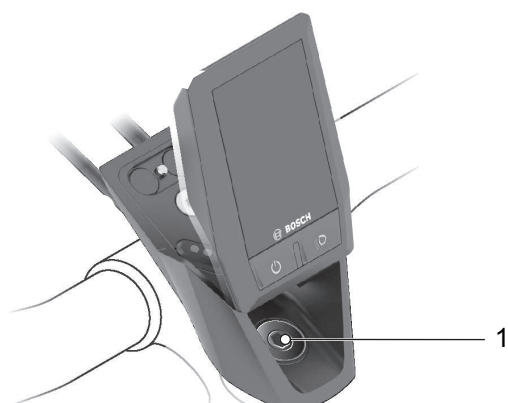


Abbildung 75: Lage Steuersatzschraube

- 1 Steuersatzschraube (1) soweit lösen, bis die Halterung des Kiox seitlich geschwenkt werden kann.
- 2 Bordcomputer in die Halterung einsetzen.
- 3 Blockierschraube (M3, 6 mm lang) von unten in das dafür vorgesehene Gewinde des Bordcomputers schrauben. Niemals längere Schraube verwenden, da dies zu einer Beschädigung des Bordcomputers führt.
- 4 Halterung wieder zurück schwenken und die Steuersatzschraube entsprechend den Herstellerangaben festziehen.

### 6.13.3 Bordcomputer abnehmen

⇒ Ist der Bordcomputer nicht gesichert, kann er entnommen werden. .

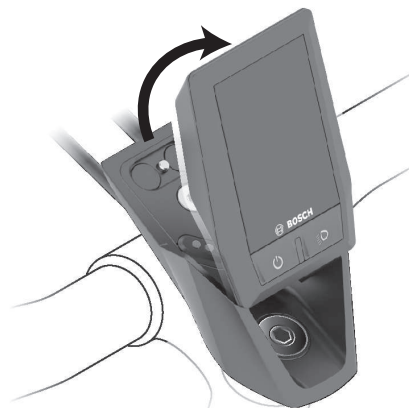


Abbildung 76: Bordcomputer abnehmen.

- 1 Bordcomputer am oberen Ende greifen.
  - 2 Bordcomputer nach vorne zu sich ziehen, bis sich der Bordcomputer aus der Magnethalterung löst.
- ⇒ Das System wird durch das Abnehmen des Bordcomputers ausgeschaltet. Bordcomputer-Akku laden

Den Bordcomputer-Akku entweder auf dem S-Pedelec oder über den USB-Anschluss laden.

### 6.13.3.1 Auf S-Pedelec laden

✓ Wenn der S-Pedelec-Akku nicht gerade lädt, schaltet sich das Antriebssystem nach 10 Minuten ohne Betätigung automatisch ab. In diesem Fall wird auch das Laden des Bordcomputer-Akkus beendet.

✓ Der Bordcomputer wird nur im eingeschalteten Zustand geladen.

1 Bordcomputer einschalten.

2 Bordcomputer in die Halterung setzen.

⇒ Der Ladevorgang startet automatisch.

### 6.13.3.2 Über USB-Anschluss laden

✓ Der Bordcomputer wird nur im eingeschalteten Zustand geladen.

1 Bordcomputer einschalten.

2 USB-Schutzkappe öffnen.

3 USB-Buchse des Bordcomputers über ein Micro-USB-Kabel mit einem handelsüblichen USB-Ladegerät (nicht im Standard-Lieferumfang enthalten) oder dem USB-Anschluss eines Computers (5 V Ladespannung; max. 500 mA Ladestrom) verbinden.

⇒ Der Ladevorgang startet automatisch.

⇒ Wird während des Ladevorgangs der Bordcomputer ausgeschaltet, kann der Bordcomputer erst wieder eingeschaltet werden, wenn das USB-Kabel abgezogen worden ist.

### 6.13.3.3 Bordcomputer einschalten



Abbildung 77: Lage Ein-Aus-Taster (Bordcomputer)

► Kurz den **Ein-Aus-Taster (Bordcomputer)** drücken.

⇒ Das elektrische Antriebssystem ist eingeschaltet.

### 6.13.4 Bordcomputer ausschalten

Ist der Bordcomputer nicht in die Halterung eingesetzt, schaltet er sich nach 1 Minute ohne Tastendruck aus Energiespargründen automatisch ab.

► Kurz den **Ein-Aus-Taster (Bordcomputer)** drücken.

⇒ Das elektrische Antriebssystem ist ausgeschaltet.

### 6.13.5 Lock (Premiumfunktion)

Die Lock-Funktion kann im Reiter <Shop> der eBike-Connect-App erworben werden. Nach dem Einschalten der Lock-Funktion ist durch Abziehen des Bordcomputers die Unterstützung der eBike-Antriebseinheit deaktiviert. Eine Aktivierung ist dann nur mit dem zum eBike gehörenden Bordcomputer möglich.

Eine detaillierte Anleitung hierzu finden Sie in der Online-Bedienungs- und Wartungsanleitung unter [www.Bosch-eBike.com/Kiox-manual](http://www.Bosch-eBike.com/Kiox-manual).

### 6.13.6 USB-Anschluss nutzen

#### Hinweis

Eine USB-Verbindung ist keine wasserdichte Steckverbindung. Eindringende Feuchtigkeit durch den USB-Anschluss kann im Bordcomputer einen Kurzschluss auslösen.

- ▶ Niemals bei Fahrten im Regen ein externes Gerät anschließen.
- ▶ Beim Fahren im Regen immer den USB-Anschluss mit der Schutzkappe komplett verschließen.

Die Position der Gummiabdeckung des USB-Anschlusses regelmäßig prüfen und gegebenenfalls korrigieren.

Angeschlossene Verbraucher können die Reichweite des S-Pedelecs beeinträchtigen

Der USB-Anschluss kann zum Betrieb externer Geräte verwendet werden, sofern diese über ein normkonformes Micro-A-/ Micro-B-USB-2.0-Kabel angeschlossen werden.

- ✓ Um den USB-Anschluss zu nutzen, muss der Bordcomputer und ein ausreichend geladener Akku in das S-Pedelec eingesetzt sein.
- 1 Schutzklappe des USB-Anschlusses am Bordcomputer öffnen.
  - 2 USB-Anschluss des externen Geräts über ein USB-Ladekabel Micro A – Micro B mit der USB-Buchse am Bordcomputer verbinden.
  - 3 Nach der Nutzung des USB-Anschlusses die Schutzklappe wieder aufsetzen.

### 6.13.6.1 Fahrlicht nutzen



Abbildung 78: Lage Fahrlicht-Taster

- ✓ Um das *Fahrlicht* einzuschalten, muss das Antriebssystem eingeschaltet sein.
- ▶ Den **Fahrlicht-Taster** drücken.
- ⇒ Das Vorderlicht und das Rücklicht sind gleichzeitig eingeschaltet (*Fahrlicht-Symbol* wird angezeigt) und ausgeschaltet (*Fahrlicht-Symbol* wird nicht angezeigt).

### 6.13.7 Schiebehilfe nutzen

#### ⚠ VORSICHT

#### Verletzung durch Pedale und Räder

Die Pedale und das Antriebsrad drehen sich bei der Nutzung der Schiebehilfe. Haben die Räder des S-Pedelecs beim Benutzen der Schiebehilfe keinen Bodenkontakt (z. B. beim Hochtragen an einer Treppe oder beim Bedaden eines Fahrradträgers) besteht Verletzungsgefahr.

- ▶ Die Funktion Schiebehilfe ausschließlich beim Schieben des S-Pedelecs verwenden.
- ▶ Während der Verwendung der Schiebehilfe muss das S-Pedelec mit beiden Händen sicher geführt werden.
- ▶ Genug Bewegungsfreiraum für die Pedale einplanen.

Die Schiebehilfe unterstützt beim Schieben des S-Pedeles. Die Geschwindigkeit beträgt maximal 6 km/h betragen.

- ✓ Der Unterstützungslevel <OFF> darf nicht gewählt sein.
- ✓ Die Durchzugskraft der Schiebehilfe und deren Geschwindigkeit lassen sich durch die Wahl des Gangs beeinflussen. Zur Schonung des Antriebs empfiehlt sich bergauf der erste Gang. .

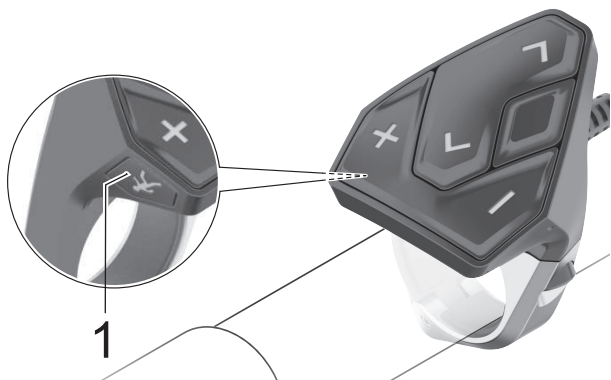


Abbildung 79: Lage Schiebehilfe-Taster am Bedienelement

- 1 Kurz den **Schiebehilfe-Taster** drücken.  
⇒ Die Schiebehilfe ist aktiviert.
- 2 Innerhalb von 3 Sekunden den **Plus-Taster** drücken und gedrückt halten.  
⇒ Die Schiebehilfe wird eingeschaltet.
- 3 Den **Plus-Taster** auf dem Bedienelement loslassen, um die Schiebehilfe auszuschalten. Die Schiebehilfe schaltet sich ebenfalls automatisch ab, sobald die Räder des S-Pedeles blockiert werden oder die Geschwindigkeit 6 km/h überschreitet.

### 6.13.8 Unterstützungslevel wählen

- ✓ Am Bedienelement wird eingestellt, wie stark der elektrische Antrieb den Fahrer beim Treten unterstützt. Der Unterstützungslevel kann jederzeit, auch während der Fahrt, geändert werden. .

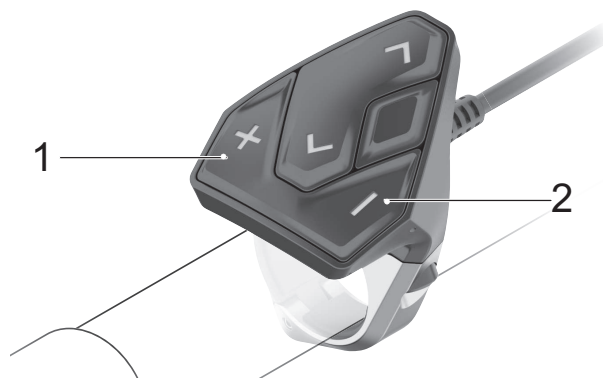


Abbildung 80: Lage Plus-Taster und Minus-Taster

- ▶ Den **Plus-Taster** auf dem Bedienelement drücken, um den Unterstützungslevel zu erhöhen.
  - ▶ Den **Minus-Taster** auf dem Bedienelement drücken, um den Unterstützungslevel zu verringern.
- ⇒ Die abgerufene Motorleistung erscheint in der Anzeige. Die maximale Motorleistung hängt vom gewählten Unterstützungslevel ab. Wird der Bordcomputer aus der Halterung (5) entnommen, bleibt der zuletzt angezeigte Unterstützungslevel gespeichert.

### 6.13.9 Bordcomputer bedienen

Alle Oberflächendarstellungen und -texte der folgenden Seiten entsprechen dem Freigabestand der aktuellsten Software. Nach einem Update können die Oberflächendarstellungen und -texte geringfügig verändern sein.

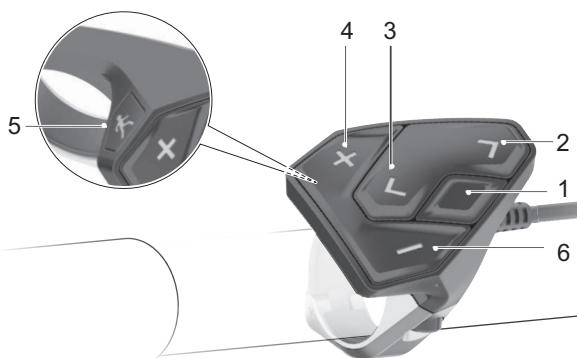


Abbildung 81: Übersicht Bedienelement

Symbol	Name
1	Auswahl-Taster
2 >	Vorwärts-Taster
3 <	Zurück-Taster
4 +	Plus-Taster
5	Schiebehilfe-Taster
6 -	Minus-Taster

Tabelle 34: Übersicht Taster des Bedienelements

Mit dem **Auswahl-Taster** (1) können folgende Funktionen ausgeführt werden:

- während der Fahrt das SCHNELLMENÜ öffnen,
- Im Stand in der STATUSSEITE das EINSTELLUNGSMENÜ aufrufen,
- Werte und Informationshinweise bestätigen,
- einen Dialog verlassen.

Mit dem **Vorwärts-Taster** (2) und **Zurück-Taster** (3) können die verschiedenen Oberflächen mit den Informationen der Fahrwerte auch während der Fahrt erreicht werden. So können beide Hände während der Fahrt am Lenker bleiben.

Mit dem **Plus-Taster** (4) und dem **Minus-Taster** (6) können Sie den Unterstützungslevel erhöhen und absenken. Befinden Sie sich in einer Liste (z.B. im Menü EINSTELLUNGEN), können Sie mit den Tastern in der Liste nach oben und nach unten blättern.

### 6.13.10 Startseite öffnen

- ▶ Bordcomputer auf die Halterung einsetzen.
- ⇒ Die STARTSEITE wird angezeigt.



Abbildung 82: Geöffnete Startseite

### 6.13.11 Seiten öffnen

- ▶ Den **Vorwärts-Taster** oder **Zurück-Taster** drücken.
- ⇒ Eine neue Seite wird angezeigt.

### 6.13.12 Schnellmenü öffnen

- ✓ Von der Statseite ist der Zugang nicht möglich.
- 1 Eine beliebige Seite, außer der Startseite öffnen.
- 2 Den **Auswahl-Taster** drücken.
- ⇒ Das SCHNELLMENÜ wird angezeigt.

### 6.13.13 Statusseite öffnen

- 1 Die STARTSEITE öffnen.
- 2 Den **Zurück-Taster** drücken.
- ⇒ Die STATUSSEITE wird angezeigt.

### 6.13.14 Einstellungen ändern

- ✓ Das S-Pedelec steht still. Die Einstellungen können während der Fahrt nicht erreicht und angepasst werden.
- ✓ Der Bordcomputer ist eingesetzt und zeigt die Startseite an.
- 1 Die STATUSSEITE öffnen.
- 2 EINSTELLUNGEN auswählen.
- 3 Den **Auswahl-Taster** drücken.



⇒ Das Einstellungsmenü wird angezeigt

### Aufbau des Einstellungsmenüs.

Ebene 1	Ebene2
Registrierung	
Mein eBike	
	→ <Zurücksetzen>
	→ <Auto zurücks. [aktueller Wert]>
	→ <Reichweite>
	→ <eShift>
	→ <Radumfang>
	→ <Service: [TT. Mon. JJJJ] oder bei [xxxxx] [km]>
	→ <Komponenten>
Bluetooth®	
Mein Profi	
Systemeinst.	
	→ <Helligkeit>
	→ <Uhrzeit>
	→ <Datum [TT.Mon.JJJJ]>
	→ <Zeitzone>
	→ <24-Stunden>
	→ <Heller Hinterg.>
	→ <Sprache>
	→ <Werkseinstellungen>
Informationen	
	→ <Einführung Kiox>
	→ <Registrierung>°
	→ <FAQs>
	→ <Einführung Kiox>
	→ <Zertifikate>
	→ <Lizenzinfos>°
	→ <Kontakt>

- ▶ Mit dem **Plus-Taster** und dem **Minus-Taster** die gewünschte Einstellung wählen.
- ▶ Mit dem **Auswahl-Taster** bestätigen.
- ▶ Mit dem **Zurück-Taster** in das vorherige Menü zurückblättern.
- ▶ Den Anweisungen auf dem Bordcomputer folgen. Eine detailliertere Beschreibung der einzelnen Parameter befindet sich in der Online-Bedienungsanleitung unter [www.Bosch-eBike.com/Kiox-manual](http://www.Bosch-eBike.com/Kiox-manual).

#### 6.13.14.1 Anmeldung bei eBike Connect

- 1 Menüpunkt <Registrierung> öffnen.
- 2 Den Anweisungen auf dem Bordcomputer folgen.

#### 6.13.14.2 Tageskilometer oder Durchschnittswerte manuell zurücksetzen

- 1 Menüpunkt <Mein eBike> öffnen.
  - 2 Untermenüpunkt <Zurücksetzen> öffnen.
  - 3 Den Anweisungen auf dem Bordcomputer folgen.
- ⇒ Tageskilometer oder Durchschnittswerte sind auf Null gestellt.

#### 6.13.14.3 Tageskilometer oder Durchschnittswerte automatisch zurücksetzen

- 1 Menüpunkt <Mein eBike> öffnen.
  - 2 Untermenüpunkt <Auto zurücks. [aktueller Wert]> öffnen.
  - 3 <Aus>, <Täglich> oder <Nach 4 Std.> auswählen.
- ⇒ Tageskilometer oder Durchschnittswerte sind nach dem gewählten Zeitpunkt auf Null gestellt.

#### 6.13.14.4 Reichweite zurücksetzen

- 1 Menüpunkt <Mein eBike> öffnen.
  - 2 Untermenüpunkt <Reichweite> öffnen.
  - 3 Den Anweisungen auf dem Bordcomputer folgen.
- ⇒ Die Reichweite ist auf die Standardeinstellung zurückgesetzt.

#### 6.13.14.5 eShift konfigurieren

##### Gilt nur für S-Pedelecs mit dieser Ausstattung

- 1 Menüpunkt <Mein eBike> öffnen.
  - 2 Untermenüpunkt <eShift> öffnen.
  - 3 Den Anweisungen auf dem Bordcomputer folgen.
- ⇒ eShift ist konfiguriert.

#### 6.13.14.6 Bluetooth® einschalten

- 1 Menüpunkt <Bluetooth®> öffnen.
  - 2 Den Anweisungen auf dem Bordcomputer folgen.
- ⇒ Bluetooth® ist eingeschaltet.

**6.13.14.7 Bluetooth® ausschalten**

- 1 Menüpunkt <Bluetooth®> öffnen.
  - 2 Den Anweisungen auf dem Bordcomputer folgen.
- ⇒ Bluetooth® ist ausgeschaltet.

**6.13.14.8 Neues Gerät unter Bluetooth® hinzufügen**

- 1 Menüpunkt <Bluetooth®> öffnen.
  - 2 Den Anweisungen auf dem Bordcomputer folgen.
- ⇒ Ein neues Gerät ist hinzugefügt.

**6.13.14.9 Gerät unter Bluetooth® entfernen**

- 1 Menüpunkt <Bluetooth®> öffnen.
  - 2 Den Anweisungen auf dem Bordcomputer folgen.
- ⇒ Das Gerät ist entfernt.

**6.13.14.10 Helligkeit einstellen**

- 1 Menüpunkt <Systemeinst.> öffnen.
  - 2 Untermenüpunkt <Helligkeit> öffnen.
  - 3 Den Anweisungen auf dem Bordcomputer folgen.
- ⇒ Die Helligkeit ist eingestellt.

**6.13.14.11 Uhrzeit einstellen**

- 1 Menüpunkt <Systemeinst.> öffnen.
  - 2 Untermenüpunkt <Uhrzeit> öffnen.
  - 3 Den Anweisungen auf dem Bordcomputer folgen.
- ⇒ Die Uhrzeit ist eingestellt.

**6.13.14.12 Datum einstellen**

- 1 Menüpunkt <Systemeinst.> öffnen.
  - 2 Untermenüpunkt <Datum [TT.Mon.JJJJ]> öffnen.
  - 3 Den Anweisungen auf dem Bordcomputer folgen.
- ⇒ Das Datum ist eingestellt.

**6.13.14.13 Uhrzeit einstellen**

- 1 Menüpunkt <Systemeinst.> öffnen.
  - 2 Untermenüpunkt <Zeitzone> öffnen.
  - 3 Den Anweisungen auf dem Bordcomputer folgen.
- ⇒ Die Zeitzone ist ausgewählt.

**6.13.14.14 Uhrzeit-Format einstellen**

- 1 Menüpunkt <Systemeinst.> öffnen.
  - 2 Untermenüpunkt <24-Stunden> öffnen.
  - 3 Den Anweisungen auf dem Bordcomputer folgen.
- ⇒ Uhrzeit wird im ausgewählten 12-Stunden- oder im 24-Stunden-Format angezeigt.

**6.13.14.15 Hintergrund auswählen**

- 1 Menüpunkt <Systemeinst.> öffnen.
  - 2 Untermenüpunkt <Heller Hinterg.> öffnen.
  - 3 Den Anweisungen auf dem Bordcomputer folgen.
- ⇒ Das ausgewählte schwarze oder weiße Bordcomputerdesign ist ausgewählt.

**6.13.14.16 Geschwindigkeitseinheit auswählen**

- 1 Menüpunkt <Systemeinst.> öffnen.
  - 2 Untermenüpunkt <Imperial.> öffnen.
  - 3 Den Anweisungen auf dem Bordcomputer folgen.
- ⇒ Die Einheit der Geschwindigkeit wird im ausgewählten km/h oder mph-Format angezigt.

**6.13.14.17 Sprache auswählen**

- 1 Menüpunkt <Systemeinst.> öffnen.
  - 2 Untermenüpunkt <Sprache.> öffnen.
  - 3 Den Anweisungen auf dem Bordcomputer folgen.
- ⇒ Die Sprache ist eingestellt.

### **6.13.14.18 Auf Werkseinstellungen zurücksetzen**

- 1** Menüpunkt <Systemeinst.> öffnen.
  - 2** Untermenüpunkt <Werkseinstellungen> öffnen.
  - 3** Den Anweisungen auf dem Bordcomputer folgen.
- ⇒ Alle Einstellungen sind auf die Wersteinstellungen zurücksetzt. Alle Benutzerdatensind gelöscht.

## 6.14 Bremse

### **WARNUNG**

Bei langer, kontinuierlicher Betätigung der Bremse (z. B. einer langen Berabfahrt), kann sich das Öl im Bremssystem erhitzen. Hierdurch kann eine Dampfblase gebildet werden. Dies führt zu einer Expansion von eventuell im Bremssystem enthaltendem Wasser oder Luftblasen. Hierdurch kann sich der Hebelweg plötzlich vergrößern. Ein Sturz mit starken Verletzungen kann die Folge sein.

- ▶ Bei längeren Bergabfahrten regelmäßig die Bremse lösen.
- ▶ Niemals das S-Pedelec nutzen, wenn beim drücken des Bremsgriffs keine Widerstand zu spüren ist oder die Bremsen nicht ordnungsgemäß funktionieren. Einen Fachhändler aussuchen.

Bei der Fahrt wird die Antriebskraft des Motors abgeschaltet, sobald der Fahrer nicht mehr in die Pedale tritt. Beim Bremsen schaltet sich das Antriebssystem nicht ab.

Eine sachgemäße Handhabung der Bremse unterstützt die Kontrolle über das S-Pedelec und verhindert Stürze.

- ▶ Um ein optimales Bremsergebnis zu haben, beim Bremsen nicht in die Pedale treten.
- ▶ Das Körpergewicht so weit wie möglich nach hinten und unten verlagern.
- ▶ Bremsen und Notbremsungen üben, bevor das S-Pedelec im öffentlichen Raum verwendet wird.

### 6.14.1 Bremshebel nutzen

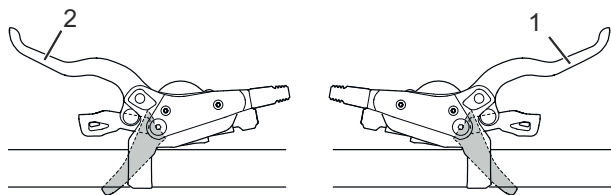


Abbildung 83: Bremshebel Hinten (1) und vorne (2), Beispiel Shimano Bremse

- ▶ Den linken *Bremshebel* für die Betätigung der *Hinterrad-Bremse* ziehen.
- ▶ Den rechten *Bremshebel* für die Betätigung der *Vorderrad-Bremse* ziehen.
- ▶

## 6.15 Federung und Dämpfung

### 6.15.1 Druckstufendämpfer der Federgabel

Der Druckstufendämpfer ermöglicht es, schnelle Anpassungen vorzunehmen, um das Federverhalten der Gabel bei Veränderungen des Geländes anzupassen. Er ist für Einstellungen während der Fahrt vorgesehen. Der Druckstufendämpfer steuert die Hubgeschwindigkeit der Druckstufe, oder die Rate, mit welcher die Gabel bei langsamen Stößen einfedert. Der Druckstufendämpfer beeinflusst das Abfedern von Unebenheiten und dessen Effizienz bei Gewichtsverlagerungen des Fahrers, Übergängen, Kurvenfahrten,

gleichmäßigen Stößen durch Unebenheiten und beim Bremsen.

Bei optimaler Einstellung wirkt die Gabel in hügeligem Gelände dem Einfedern entgegen, verbleibt höher in ihrem Federweg und unterstützt den Fahrer dabei, die Geschwindigkeit beim Befahren des hügeligen Abschnitts des Geländes beizubehalten. Beim Auftreffen auf die Unebenheit federt die Gabel schnell und ungehindert ein und federt die Unebenheit ab. Die Traktion bleibt erhalten (blaue Linie)..

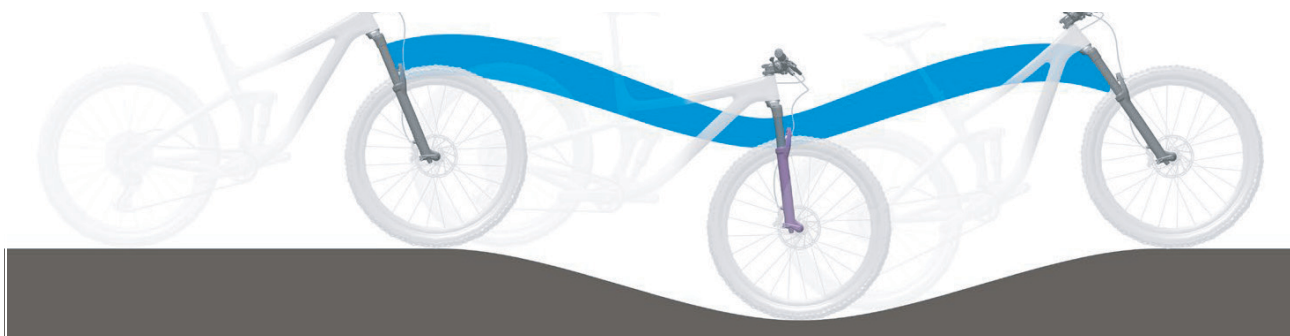


Abbildung 84: Optimales Fahrverhalten im hügeligen Gelände

#### Hart eingestellter Druckstufendämpfer

- Bewirkt, dass sich die Federgabel höher im Federweg bewegt. Dies erleichtert es dem Fahrer bei Fahrten über gleichmäßig hügeliges Gelände und durch Kurven, die Effizienz zu verbessern und den Schwung beizubehalten.
- Das Einfedern fühlt sich bei holprigerem Gelände eventuell etwas härter an.

#### Weich eingestellter Druckstufendämpfer

- Bewirkt, dass die Gabel schnell und problemlos einfedert. Dies erleichtert es dem Fahrer eventuell bei Fahrten über holprigeres Gelände, Schwung und Geschwindigkeit beizubehalten.
- Das Einfedern fühlt sich bei holprigerem Gelände eventuell etwas weniger hart an.



Abbildung 85: Optimales Fahrverhalten bei Unebenheiten

Bei optimaler Einstellung federt die Gabel beim Auftreffen auf Unebenheiten schnell und ungehindert ein und federt die Unebenheit ab. Die Traktion bleibt erhalten (blaue Linie). Die Gabel

reagiert schnell auf den Stoß. Lenkkopf und Lenker steigen beim Abfedern der Unebenheit leicht an (grüne Linie).

## Schwelle

Die Schwelle der Dämpfung verhindert ein Einfedern, bis eine mittlere Stoß- oder Abwärtskraft auftritt. Der Schwellenmodus erhöht die Effizienz des Antriebs in ebenem Gelände.

Die Schwelleneinstellung kann verwendet werden, um die Tritteffizienz in flachem, hügeligem, ebenem oder leicht holprigem Gelände zu verbessern. Im Schwellenmodus führen höhere Geschwindigkeiten des S-Pedelecs beim Auftreffen auf eine Unebenheit zu höheren Aufprallkräften, wodurch die Gabel einfedert und die Unebenheit abgefedert wird.

## Schwelle der Gabel

- Wenn sich der Druckstufendämpfer in der offenen Position (am Anschlag gegen den Uhrzeigersinn) befindet, federt die Federgabel schnell und ungehindert durch ihren gesamten Federweg ein, wenn eine Stoß- oder Abwärtskraft auftritt.
- Wenn sich der Druckstufendämpfer in der Schwellenposition befindet, wirkt die Federgabel einem Einfedern entgegen, bis eine mittlere Stoß- oder Abwärtskraft auftritt.
- Wenn sich der Druckstufendämpfer in der gesperrten Position (am Anschlag im Uhrzeigersinn) befindet, wirkt die Federgabel einem Einfedern in ihren Federweg entgegen, bis eine starke Stoß- oder Abwärtskraft auftritt.

## Schwelle des Hinterbau-Dämpfers

- Wenn sich der Druckstufendämpfer in der offenen Position befindet, federt der Hinterbau-Dämpfer schnell und ungehindert durch seinen gesamten Federweg ein.
- Wenn sich der der Druckstufendämpfer in der Schwellenposition befindet, wirkt der Hinterbau-Dämpfer einem Einfedern entgegen, bis eine mittlere Stoß- oder Abwärtskraft auftritt.
- Wenn sich der Einsteller in der gesperrten Position befindet, wirkt der Hinterbau-Dämpfer einem Einfedern in seinen Federweg entgegen, bis eine starke Stoß- oder Abwärtskraft auftritt.

## 6.15.1.1 Suntour Druckstufendämpfer einstellen

Gilt nur für S-Pedelecs mit dieser Ausstattung

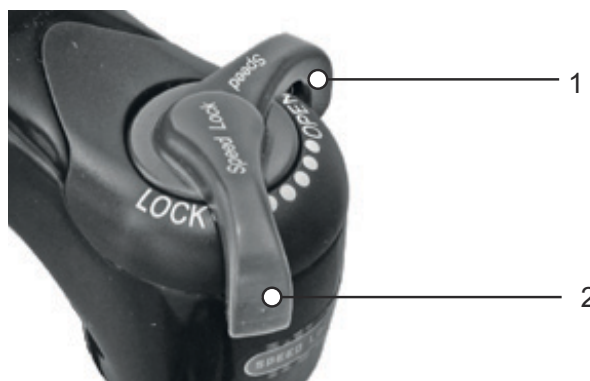


Abbildung 86: Suntour-Druckstufendämpfer in offener (1) und geschlossener (2) Position

- ▶ In der Position OPEN ist der Druckstufendämpfer geöffnet.
- ▶ Die Position LOCK ist die der Druckstufendämpfer gesperrt.
- ▶ Die Positionen zwischen OPEN und LOCK ermöglichen die Feinabstimmung der Druckstufen-Dämpfung. Es wird empfohlen den Druckstufen-Einsteller zunächst auf die Position OPEN einzustellen.

Abbildung 87:

## 6.16 Gangschaltung

Die Wahl des passenden Gangs ist Voraussetzung für körperschonendes Fahren und die einwandfreie Funktion des elektrischen Antriebssystems. Die optimale Trittfrequenz liegt zwischen 70 und 80 Umdrehungen pro Minute.

- ▶ Während des Schaltvorganges das Treten kurz unterbrechen. Dadurch wird das Schalten erleichtert und die Abnutzung des Antriebsstranges reduziert.

### VORSICHT

#### Sturz durch Fehlanwendung

Wird während des Schaltvorgangs zuviel Druck auf die Pedale ausgeübt und der Schalthebel betätigt oder werden mehrere Gänge auf einmal geschaltet, können die Füße von den Pedalen abrutschen. Ein Sturz oder Überschlag mit Verletzungen kann die Folge sein.

Das Schalten mehrerer Gänge auf einen kleinen Gang kann dazu führen, dass die Außenhülle des Drehgriffschalters springt. Dies hat keine Beeinträchtigung der Funktionstüchtigkeit des Drehgriffschalters zur Folge, da die äußere Führung nach dem Schaltvorgang wieder in ihre ursprüngliche Position zurückkehrt.

- ▶ Beim Schalten wenig Kraft auf die Pedale ausüben.
- ▶ Niemals mehr als einen Gang schalten.

### Hinweis

Die innere Nabe ist nicht vollständig wasserdicht. Dringt Wasser in die Nabe ein, kann sie rosten und hierdurch die Schaltfunktion nicht mehr ausführen.

- ▶ Niemals das S-Pedelec an Orten nutzen, wo Wasser in die Nabe eindringen kann.

In seltenen Fällen sind aus dem Schaltwerk im Inneren der Nabe nach dem Schalten Geräusche zu vernehmen, die in Zusammenhang mit dem normalen Schaltvorgang stehen.

- ▶ Niemals Nabe selber demontieren. Kontaktieren Sie Ihren Fachhändler.

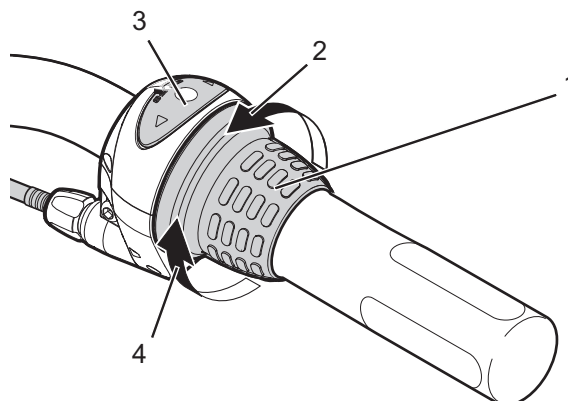


Abbildung 88: Beispiel Nutzung Shimano Nexus Schaltung

- ▶ Den Drehgriffschalter (1) nach Hinten drehen zum Hochschalten (4).
- ▶ Den Drehgriffschalter (1) nach vorne drehen zum Runterschalten (3).
- ⇒ Die Gangschaltung wechselt den Gang.
- ⇒ Die Anzeige (2) zeigt den gewechselten Gang an.



## 6.17 S-Pedelec parken

### Hinweis

Durch Hitze oder direkte Sonneneinstrahlung kann der *Reifenfülldruck* über den zulässigen Maximaldruck ansteigen. Hierdurch kann der *Reifen* zerstört werden.

- ▶ Niemals S-Pedelec in der Sonne parken.
- ▶ An heißen Tagen regelmäßig den *Reifenfülldruck* kontrollieren und bei Bedarf regulieren.

Aufgrund der offenen Bauweise kann eindringende Feuchtigkeit bei frostigen Temperaturen einzelne Funktionen stören.

- ▶ S-Pedelec immer trocken und frostfrei halten.
- ▶ Wenn das S-Pedelec bei Temperaturen unter 3 °C betrieben wird, muss zuvor der Fachhändler eine Inspektion durchführen und die Benutzung im Winter vorbereiten.

Unter dem hohen Gewicht des S-Pedelecs kann der Seitenständer in weichen Untergrund einsinken. Das S-Pedelec kann kippen und umfallen.

- ▶ Das S-Pedelec nur auf ebenen und festem Untergrund parken.

- 1 Das Antriebssystem ausschalten (siehe Kapitel 6.13.2).
- 2 Nach dem Absteigen, den Seitenständer mit dem Fuß vor dem Hinstellen vollständig runterklappen. Auf einen sicheren Stand achten.
- 3 S-Pedelec vorsichtig abstellen und die Standfestigkeit prüfen.
- 4 Federgabel und Pedale reinigen (siehe Kapitel 7.1.)
- 5 Wird das S-Pedelec außen geparkt, den Sattel mit einem Sattelüberzug abdecken.
- 6 Das S-Pedelec mit einem Fahrradschloss abschließen.
- 7 Als Diebstahlschutz den Akku (siehe Kapitel 6.12.1.1, 6.12.2.1 oder 6.11.1.1) und bei Bedarf das Handy (siehe Kapitel 6.7.4) entfernen.

## 7 Reinigen und Pflegen

### Checkliste Reinigung

<input type="checkbox"/>	Pedal reinigen	nach jeder Fahrt
<input type="checkbox"/>	Federgabel	nach jeder Fahrt
<input type="checkbox"/>	Akku reinigen	monatlich
<input type="checkbox"/>	Kette	alle 250 - 300 km
<input type="checkbox"/>	Grundreinigung und Konservierung aller Bauteile	mindestens halbjährlich
<input type="checkbox"/>	Ladegerät reinigen	mindestens halbjährlich

### Checkliste Instandhalten

<input type="checkbox"/>	Position USB-Gummiabdeckung prüfen	vor jeder Fahrt
<input type="checkbox"/>	Verschleiß der Reifen prüfen	wöchentlich
<input type="checkbox"/>	Verschleiß der Felgen prüfen	wöchentlich
<input type="checkbox"/>	Reifendruck prüfen	wöchentlich
<input type="checkbox"/>	Verschleiß der Bremsen prüfen	monatlich
<input type="checkbox"/>	Elektrische Leitungen und Bowdenzüge auf Beschädigungen und Funktionalität prüfen	monatlich
<input type="checkbox"/>	Kettenspannung prüfen	monatlich
<input type="checkbox"/>	Spannung der Speichen prüfen	vierteljährlich
<input type="checkbox"/>	Einstellung Gangschaltung prüfen	vierteljährlich
<input type="checkbox"/>	Federgabel und ggf. Hinterbau-Dämpfer auf Funktion und Verschleiß prüfen	vierteljährlich
<input type="checkbox"/>	Verschleiß der Bremsscheiben prüfen	mindestens halbjährlich

### **WARNUNG**

#### Sturz durch Bremsversagen

Öl oder Schmiermittel auf der Bremsscheibe einer Scheibenbremse bzw. auf der Felge einer Felgenbremse können zu einem totalen Ausfall der Bremse führen. Dies kann einen Sturz mit starken Verletzungen zur Folge haben.

- ▶ Niemals Öl oder Schmiermittel in Kontakt mit der Bremsscheibe bzw. den Bremsbelägen und der Felge kommen lassen
- ▶ Sind die Bremsbeläge mit Öl oder Schmiermittel in Kontakt gekommen, an einen Händler oder eine Werkstatt wenden zur Reinigung bzw. zum Austausch der Komponenten.
- ▶ Nach Reinigung, Pflege oder Reparatur einige Probefahrten durchführen

Das Bremssystem ist nicht für eine Verwendung bei einem auf den Kopf gestellten oder hingelegten S-Pedelec konzipiert. Hierdurch funktioniert die Bremse unter Umständen nicht korrekt. Es kann es zu einem Sturz kommen, die Verletzungen zur Folge haben kann.

- ▶ Wird das S-Pedelec auf den Kopf gestellt oder hingelegt, vor der Fahrt die Bremse einige Male betätigen, um so eine normale Funktionsweise der Bremsen zu gewährleisten

### **VORSICHT**

#### Sturz und Fallen bei unbeabsichtigter Aktivierung

Bei unbeabsichtigter Aktivierung des Antriebssystems besteht Verletzungsgefahr.

Akku vor der Reinigung entnehmen.

### Hinweis

Bei der Verwendung eines Hochdruckreinigers kann Wasser ins Innere der Lager gelangen. Die dort vorhandenen Schmiermittel werden verdünnt, die Reibung erhöht und hierdurch auf Dauer die Lager zerstört.

- ▶ Niemals S-Pedelec mit einem Hochdruckreiniger reinigen.

Gefettete Teile, z. B. die Sattelstütze, der Lenker oder der Vorbau, können nicht mehr sicher geklemmt werden.

- ▶ Niemals auf Klemmbereiche Fette oder Öle aufbringen

Das Bremssystem ist nicht für eine Verwendung bei einem auf den Kopf gestellten oder hingelegten S-Pedelec konzipiert. Hierdurch funktioniert die Bremse unter Umständen nicht korrekt. Es kann es zu einem Sturz kommen, die Verletzungen zur Folge haben kann.

Wird das S-Pedelec auf den Kopf gestellt oder hingelegt, vor der Fahrt die Bremse einige Male betätigen, um so eine normale Funktionsweise der Bremsen zu gewährleisten

Die Pflegemaßnahmen müssen regelmäßig durchgeführt werden. Im Zweifel kontaktieren Sie Ihren Fachhändler.

## 7.1 Reinigung nach jeder Fahrt

### Benötigte Werkzeuge und Reinigungsmittel:

- Tuch
- Luftpumpe
- Bürste
- Wasser
- Spülmittel
- Eimer

### 7.1.1 Federgabel reinigen

- ▶ Mit einem feuchten Tuch Schmutz und Ablagerungen von den Standrohren und den Abstreifdichtungen entfernen.
- ▶ Die Standrohre auf Beulen, Kratzer, Verfärbungen oder auslaufendes Öl überprüfen.
- ▶ Die Staubdichtungen und Standrohre schmieren.

### 7.1.2 Pedale reinigen

- ▶ Nach Schmutz- und Regenfahrten mit einer Bürste und Seifenwasser reinigen.
- ⇒ Nach der Reinigung die Pedale pflegen.

## 7.2 Grundreinigung

### Benötigte Werkzeuge und Reinigungsmittel:

- Tücher
- Schwamm
- Luftpumpe
- Bürste
- Zahnbürste
- Pinsel
- Gießkanne
- Eimer
  
- Wasser
- Spülmittel
- Entfetter
- Schmiermittel
- Bremsreiniger oder Spiritus

- ✓ Vor der Grundreinigung Akku und Bordcomputer entfernen.

### 7.2.1 Rahmen reinigen

- 1 Je nach Intensität und Hartnäckigkeit der Verschmutzung den Rahmen komplett mit Spülmittel einweichen.
- 2 Nach kurzer Einwirkzeit Dreck und Schlamm mit Schwamm, Bürste und Zahnbürsten entfernen.
- 3 Den Rahmen mit einer Gießkanne oder per Hand abspülen.
- 4 Nach der Reinigung den Rahmen pflegen.

### 7.2.2 Vorbau reinigen

- 1 Vorbau mit einem Tuch und Seifenwasser reinigen.
- 2 Nach der Reinigung den Vorbau pflegen.

### 7.2.3 Laufrad reinigen

#### **WARNUNG**

#### Sturz durch durchgebremste Felge

Eine durchgebremste Felge kann brechen und das Rad blockieren. Ein Sturz mit schweren Verletzungen kann die Folge sein.

Regelmäßig die *Abnutzung* der Felge überprüfen.

- 1 Während der Reinigung des Laufrads den Reifen, die Felge, die Speiche und Speichennippel auf mögliche Beschädigungen überprüfen.
- 2 Von innen nach außen mit einem Schwamm und einer Bürste die Nabe und die Speichen reinigen.
- 3 Mit einem Schwamm die Felge reinigen.

### 7.2.4 Antriebselemente reinigen

- 1 Die Kassette, die Kettenräder und den Umwerfer mit einem Entfetter einsprühen.
- 2 Nach einer kurzen Einweichzeit groben Schmutz mit einer Bürste entfernen.
- 3 Alle Teile mit Spülmittel und einer Zahnbürsten abwaschen.
- 4 Nach der Reinigung die Antriebselemente pflegen.

### 7.2.5 Kette reinigen

#### Hinweis

- ▶ Niemals aggressive (säurehaltige) Reiniger, Rostlöser oder Entfetter bei der Reinigung der Kette verwenden.
- ▶ Niemals Kettenreinigungsgeräte verwenden oder Kettenreinigungsbäder durchführen.

- 1 Eine Bürste leicht mit Spülmittel anfeuchten. Beide Seiten der Kette abbürsten.
- 2 Einen Tuch mit Seifenwasser anfeuchten. Den Tuch auf die Kette legen.
- 3 Mit leichtem Druck festhalten, während die Kette durch ein Drehen des Hinterrads langsam durch den Tuch läuft.
- 4 Ist die Kette noch immer verschmutzt, die Kette mit Schmiermittel reinigen.
- 5 Nach der Reinigung die Kette pflegen.

## 7.2.6 Akku reinigen



### Brand und Explosion durch Wassereintritt

Der Akku ist nur gegen einfaches Spritzwasser geschützt. Eindringendes Wasser kann einen Kurzschluss auslösen. Der Akku kann sich selbst entzünden und explodieren.

- ▶ Niemals den Akku mit einem Hochdruckreiniger, Wasserstrahl oder Druckluft reinigen.
- ▶ Kontakte sauber und trocken halten.
- ▶ Niemals den Akku ins Wasser tauchen.
- ▶ Niemals Reinigungsmittel nutzen.
- ▶ Vor der Reinigung Akku vom S-Pedelec entfernen.

### Hinweis

- ▶ Niemals den Akku mit Lösungsmitteln ( z. B. Verdünnung, Alkohol, Öl oder Korrosionsschutz) oder Reinigungsmitteln reinigen.
- ▶ Die elektrischen Anschlüsse des Akkus mit einem trockenen Tuch oder Pinsel reinigen.
- ▶ Die Dekorseiten mit einem nebelfeuchten Tuch abwischen.

## 7.2.7 Bordcomputer reinigen

### Hinweis

Dringt Wasser in den Bordcomputer ein, wird er zerstört.

- ▶ Niemals Bordcomputer ins Wasser tauchen.
- ▶ Niemals mit Hochdruckreiniger, Wasserstrahl oder Druckluft reinigen.
- ▶ Niemals Reinigungsmittel nutzen.
- ▶ Bordcomputer vor der Reinigung vom S-Pedelec entfernen.
- ▶ Den Bordcomputer vorsichtig mit einem feuchten, weichen Tuch reinigen.

## 7.2.8 Motor reinigen

### Hinweis

Dringt Wasser in den Motorein, wird er zerstört.

- ▶ Niemals Motor ins Wasser tauchen.
- ▶ Niemals mit Hochdruckreiniger, Wasserstrahl oder Druckluft reinigen.
- ▶ Niemals Reinigungsmittel nutzen.
- ▶ Den Motor vorsichtig mit einem feuchten, weichen Tuch reinigen.

## 7.2.9 Bremse reinigen



### Bremsversagen durch Wassereintritt

Die Dichtungen der Bremse halten hohen Drücken nicht stand. Beschädigte Bremsen können zu einem Bremsversagen und einem Unfall mit Verletzungen führen.

- ▶ Niemals das S-Pedelec mit einem Hochdruckreiniger oder Druckluft reinigen.
- ▶ Mit einem Wasserschlauch vorsichtig umgehen. Niemals den Wasserstrahl direkt auf Dichtungsbereiche halten.
- ▶ Bremse und Bremsscheiben mit Wasser, Spülmittel und Bürste reinigen.
- ▶ Bremsscheiben mit Bremsreiniger oder Spiritus gründlich entfetten.

## 7.2.10 Sattel reinigen

### Hinweis

- ▶ Niemals mit Hochdruckreiniger reinigen.
- ▶ Niemals mit Lösungsmittel oder chemischen Mitteln reinigen.
- ▶ Den Sattel mit lauwarmem Wasser und einem mit Naturseife angefeuchteten Tuch reinigen.

## 7.3 Pflege

### Benötigte Werkzeuge und Reinigungsmittel:

- Tücher
- Zahnbürsten
- Spülmittel
- Rahmen Pflegeöl
- Silikon- oder Teflonöl
- säurefreies Schmierfett
- Gabelöl
- Kettenöl
- Entfetter
- Sprühöl
- Teflon-Spray

### 7.3.1 Rahmen pflegen

- ▶ Rahmen abtrocknen.
- ▶ Mit einem Pflegeöl einsprühen.
- ▶ Nach kurzer Einwirkzeit das Pflegeöl wieder abputzen.

### 7.3.2 Vorbau pflegen

- ▶ Das Vorbau-Schaftrohr und den Drehpunkt des Schnellspannhebels mit Silikon- oder Teflonöl einölen.
- ▶ Beim Speedlifer Twist zusätzlich den Entriegelungsbolzen über die Nut im Speedlifter-Körper einölen.
- ▶ Um die Bedienkraft des Schnellspannhebels zu reduzieren, etwas säurefreies Schmierfett zwischen den Vorbau Schnellspannhebel und das Gleitstück geben.

### 7.3.3 Federgabel pflegen

- ▶ Die Stabdichtungen mit Gabelöl behandeln.

### 7.3.4 Antriebselemente pflegen

- ▶ Gelenkwellen und Schaltungsrollen des Schaltwerks und Umwerfers mit Teflon-Spray pflegen.

### 7.3.5 Pedal pflegen

- ▶ Pedale mit Sprühöl behandeln.

### 7.3.6 Kette pflegen

- ▶ Die Kette gründlich mit Kettenöl einfetten.

## 7.4 Instandhalten

Die folgenden Instandhaltungen müssen regelmäßig durchgeführt werden.

### 7.4.1 Laufrad

#### **WARNUNG**

#### Sturz durch durchgebremste Felge

Eine durchgebremste Felge kann brechen und das Rad blockieren. Ein Sturz mit schweren Verletzungen kann die Folge sein.

- ▶ Regelmäßig die *Abnutzung* der Felge überprüfen.

- 1 Den Verschleiß der *Reifen* prüfen.
- 2 Den *Reifendruck* prüfen.
- 3 Den Verschleiß der *Felgen* prüfen.
  - ⇒ Die Felgen einer Felgenbremse mit unsichtbarem Verschleißindikator sind verschlissen, sobald der Verschleißanzeiger im Bereich des Felgenstoßes sichtbar wird.
  - ⇒ Die Felgen mit sichtbarem Verschleißindikator sind verschlissen, sobald die schwarze, umlaufende Rille der Belagreibfläche unsichtbar wird. Es wird empfohlen, bei jedem zweiten Bremsbelagwechsel auch die *Felgen* zu erneuern.
- 4 Spannung der Speichen prüfen.

#### 7.4.1.1 Reifen prüfen

- ▶ Den Verschleiß der Reifen prüfen. Der Reifen ist abgefahren, wenn auf der Lauffläche die Pannenschutzeinlage oder Karkassenfäden sichtbar werden.
- ⇒ Ist der Reifen abgefahren, muss ein Fachhändler den Reifen wechseln.

#### 7.4.1.2 Felgen prüfen

- ▶ Den Verschleiß der *Felgen* prüfen. Die Felgen sind verschlissen, sobald die schwarze, umlaufende Rille der Belagreibfläche unsichtbar wird.
- ⇒ Zum Tasch der Felgen kontaktieren Sie Ihren Fachhändler. Es wird empfohlen, bei jedem zweiten Bremsbelagwechsel auch die *Felgen* zu erneuern.

### 7.4.1.3 Fülldruck prüfen und korrigieren

#### Hinweis

Bei zu geringem Fülldruck erreicht der Reifen nicht seine Tragfähigkeit. Der Reifen ist nicht stabil und kann von der Felge springen.

Bei zu hohem Fülldruck kann der Reifen platzen.

- ▶ Den Fülldruck gemäß den Angabenüben prüfen.
- ▶ Gegebenenfalls *Fülldruck korrigieren*.

#### Blitzventil

Gilt nur für S-Pedelecs mit dieser Ausstattung



Der Fülldruck kann beim einfachen Blitzventil nicht gemessen werden. Daher wird der Fülldruck im Füllschlauch bei langsamen Pumpen mit der Fahrradluftpumpe gemessen.

Es wird empfohlen, eine Fahrradluftpumpe mit Druckmessgerät zu verwenden. Die Bedienungsanleitung der Fahrradluftpumpe muss

beachtet werden.

- 1 Die Ventilkappe abschrauben.
- 2 Die Fahrradluftpumpe ansetzen.
- 3 Langsam den Reifen aufpumpen und dabei den Fülldruck beachten.
- 4 Den Fülldruck gemäß den Angaben im S-Pedelec Pass korrigieren.
- 5 Ist der Fülldruck zu hoch, die Überwurfmutter lösen, Luft ablassen und die Überwurfmutter wieder festdrücken.
- 6 Die Fahrradluftpumpe abnehmen.
- 7 Die Ventilkappe festschrauben.
- 8 Die Felgenmutter mit den Fingerspitzen leicht gegen die Felge schrauben.



## Französisches Ventil

Gilt nur für S-Pedelecs mit dieser Ausstattung



- ✓ Es wird empfohlen, eine Fahrradluftpumpe mit Druckmessgerät zu verwenden. Die Bedienungsanleitung der Fahrradluftpumpe muss beachtet werden.

- 1 Die Ventilkappe abschrauben.
- 2 Die Rändelmutter ungefähr vier Umdrehungen öffnen.
- 3 Vorsichtig die Fahrradluftpumpe ansetzen, sodass der Ventileinsatz nicht verbogen wird.
- 4 Den Reifen aufpumpen und dabei den Fülldruck beachten.
- 5 Den Fülldruck gemäß den Angaben auf dem Reifen korrigieren.
- 6 Die Fahrradluftpumpe abnehmen.
- 7 Die Rändelmutter mit den Fingerspitzen festdrücken.
- 8 Die Ventilkappe festschrauben.
- 9 Die Felgenmutter mit den Fingerspitzen leicht gegen die Felge schrauben.

### 7.4.1.4 Fülldruck prüfen und korrigieren, Auto Ventil

Gilt nur für S-Pedelecs mit dieser Ausstattung



- ✓ Es wird empfohlen, eine Fahrradluftpumpe mit Druckmessgerät zu verwenden. Die Bedienungsanleitung der Fahrradluftpumpe muss beachtet werden.

- 1 Die Ventilkappe abschrauben.
  - 2 Die Fahrradluftpumpe aufsetzen.
  - 3 Den Reifen aufpumpen und dabei den Fülldruck beachten.
- ⇒ Der Fülldruck ist gemäß den Angaben korrigiert.
- 4 Die Fahrradluftpumpe abnehmen.

- 5 Die Ventilkappe festschrauben.
- 6 Die Felgenmutter (1) mit den Fingerspitzen leicht gegen die Felge schrauben.

## 7.4.2 Bremssystem



### Sturz durch Versagen der Bremse

Abgefahrende Bremsscheiben und Bremsbeläge sowie fehlendes Hydrauliköl in der Bremsleitung mindern die Bremsleistung. Ein Sturz mit Verletzungen kann die Folge sein.

- ▶ Regelmäßig die Bremsscheibe, der Bremsbeläge und des Hydraulische Bremssystem überprüfen. Bei Abnutzung kontaktieren Sie Ihren Fachhändler.

Für die Regelmäßigkeit der Instandhaltung der Bremse sind sowohl die Häufigkeit der Benutzung als auch die Witterungsverhältnisse maßgebend. Wird das S-Pedelec unter extremen Bedingungen wie z. B. Regen, Schmutz oder hohe Kilometerleistung) genutzt, müssen die Instandhaltung häufiger durchgeführt werden.

### 7.4.3 Bremsbeläge auf Verschleiß prüfen

Bremsbeläge nach 1000 Vollbremsungen prüfen.

- 1 Prüfen, dass die Stärke der Bremsbeläge an keiner Stelle geringer als 1,8 mm und von Bremsbelag und Trägerplatte geringer als 2,5 mm ist.
  - 2 Bremshebel ziehen und festhalten. Dabei prüfen, ob die Verschleißlehre der Transportsicherung zwischen die Trägerplatten der Bremsbeläge passt.
- ⇒ Die Bremsbeläge haben die Verschleißgrenze nicht erreicht. Bei Abnutzung den Fachhändler kontaktieren.

#### 7.4.4 Druckpunkt prüfen

- ▶ Bremshebel mehrmals ziehen und festhalten.
- ⇒ Ist der Druckpunkt unklar spürbar und verändert sich, muss die Bremse entlüftet werden. Kontaktieren Sie Ihren Fachhändler.

#### 7.4.5 Bremsscheiben auf Verschleiß prüfen

- ▶ Prüfen Sie, dass die Stärke der Bremsscheibe an keiner Stelle geringer als 1,8mm.
- ⇒ Die Bremsscheiben haben die Verschleißgrenze nicht erreicht. Ansonsten muss die Bremsscheibe getauscht werden. Kontaktieren Sie Ihren Fachhändler.

#### 7.4.6 Elektrische Leitungen und Bremszüge prüfen

- ▶ Alle sichtbaren elektrischen Leitungen und Seilzüge auf Beschädigung prüfen. Sind z. B. Hüllen gestaucht, ist eine Bremse defekt oder ein Lampe funktioniert nicht, muss das S-Pedelec außer Betrieb genommen werden, bis die Leitungen und Seilzüge repariert sind. Kontaktieren Sie Ihren Fachhändler.

#### 7.4.7 Gangschaltung prüfen

- ▶ Die Einstellung der Gangschaltung und des *Schalthebels* und des *Drehgriffschalters der Schaltung* prüfen und gegebenenfalls korrigieren.

#### 7.4.8 Vorbau prüfen

- ▶ Der Vorbau und das Schnellspannsystem muss in regelmäßigen Abständen überprüft und gegebenenfalls durch den Fachhändler eingestellt werden.
- ▶ Falls dazu die Innensechskantschraube gelöst wird, muss bei gelöster Schraube das Lagerspiel eingestellt werden. Danach sind die gelösten Schrauben mit mittelfester Schraubensicherung (z. B. Loctite blau) zu versehen und nach Vorgabe festzuziehen.
- ▶ Bei Verschleiß und Anzeichen von Korrosion, kontaktieren Sie Ihren Fachhändler.

#### 7.4.9 USB-Anschluss prüfen

- ▶ Die Position der *Abdeckung des USB-Anschlusses* regelmäßig prüfen und gegebenenfalls korrigieren.

#### 7.4.10 Kettenspannung prüfen

##### Hinweis

Eine zu hohe Kettenspannung erhöht den Verschleiß. Eine zu geringe Kettenspannung kann dazu führen, dass die *Kette* von den *Kettenrädern* abspringt.

- ▶ Kettenspannung monatlich überprüfen.

- 1 Die Kettenspannung über eine komplette Umdrehung der Kurbel an drei bis vier Stellen prüfen.

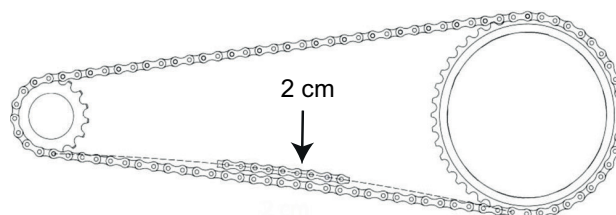


Abbildung 89: Kettenspannung prüfen

- 2 Lässt sich die *Kette* mehr als 2 cm drücken, muss die *Kette* vom Fachhändler nachgespannt werden.
- 3 Lässt sich die *Kette* weniger als 1 cm nach oben und unten drücken, muss die *Kette* entsprechend entspannt werden.
- ⇒ Die optimale Kettenspannung ist erreicht, wenn sich die *Kette* in der Mitte zwischen Ritzel und Zahnrad maximal 2 cm drücken lässt. Die Kurbel muss sich darüber hinaus ohne Widerstand drehen lassen.
- 4 Bei einer Nabenschaltung muss zum Spannen der Kette das Hinterrad nach Hinten und nach vorne verschoben werden. Kontaktieren Sie Ihren Fachhändler.
- 5 Den festen Sitz der Lenkergriffe prüfen.

### 7.4.11 Schaltung einstellen

Sollten sich die Gänge nicht sauber einlegen lassen, muss Spiel am Schaltzug eingestellt werden.

- 1 Die *Stellschrauben* vorsichtig vom Schaltgehäuse wegziehen und dabei drehen.

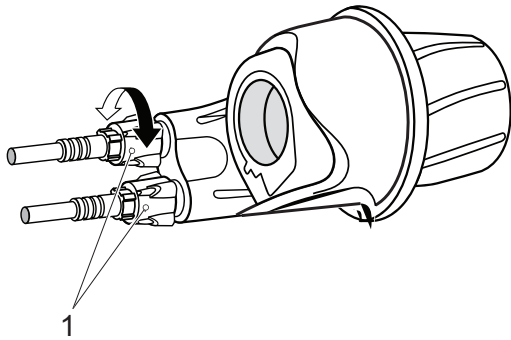


Abbildung 90: Drehgriffschalter mit Stellschraube (1)

- 2 Durch leichtes Ziehen an der Zugaußenhülle im Bereich der Stellschraube das Spiel am Schaltzug feststellen.

- ⇒ Ein Spiel von 0,5 - 1,5 mm ist ideal
- ⇒ Ein Schaltzugspiel von mehr als 2 mm beeinflusst negativ die Schaltqualität und verringert die Lebensdauer des Schaltzugs..

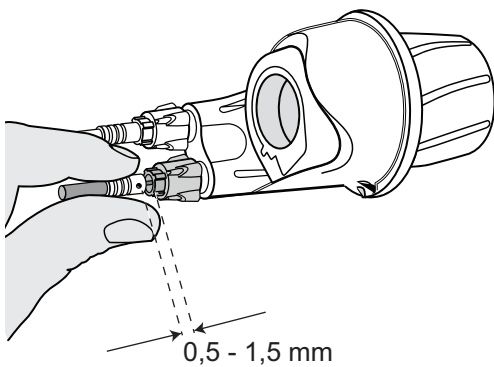


Abbildung 91: Drehgriffschalter mit Stellschraube (1)



## 8 Wartung

### **WARNUNG**

#### **Verletzung durch beschädigte Bremsen**

Zur Reparatur der Bremse werden Fachkenntnisse und Spezialwerkzeug benötigt. Eine fehlerhafte oder unzulässige Montagearbeit kann die Bremse beschädigen. Dies kann zu einem Unfall mit Verletzungen führen.

- ▶ Die Reparatur der Bremse darf nur von einem Fachhändler durchgeführt werden.
- ▶ Nur Veränderungen und Arbeiten an der Bremse durchführen (beispielsweise zerlegen, abschleifen oder lackieren), die in der Bedienungsanleitung der Bremse erlaubt und beschrieben sind.

#### **Verletzung der Augen**

Wenn Einstellungen nicht sachgerecht ausgeführt werden, können Probleme auftreten, bei denen unter Umständen schwere Verletzungen entstehen könnten.

- ▶ Immer eine Schutzbrille bei Wartungsarbeiten tragen.

### **VORSICHT**

#### **Sturz und Fallen bei unbeabsichtigter Aktivierung**

Bei unbeabsichtigter Aktivierung des Antriebssystems besteht Verletzungsgefahr.

- ▶ Akku vor der Inspektion entnehmen.

#### **Sturz durch Materialermüdung**

Wird die Lebensdauer eines Bauteils überschritten, kann das Bauteil plötzlich versagen. Ein Sturz mit Verletzungen kann die Folge sein.

- ▶ Eine halbjährliche Grundreinigung des S-Pedelecs durch den Fachhändler, vorzugsweise während der vorgeschriebenen Servicearbeiten, in Auftrag gegeben.

### **VORSICHT**

#### **Gefahr für die Umwelt durch Giftstoffe**

In der Bremsanlage befinden sich giftige und umweltschädliche Schmierstoffe und Öle. Gelangen diese in die Kanalisation oder das Grundwasser, werden diese vergiftet.

- ▶ Schmierstoffe und Öle, die bei der Reparatur anfallen umweltgerecht und den gesetzlichen Vorschriften entsprechende entsorgen.

### **Hinweis**

Der Motor ist wartungsfrei und darf nur von qualifiziertem Fachpersonal geöffnet werden.

- ▶ Niemals den Motor öffnen.

Spätestens alle sechs Monate muss eine Wartung durch den Fachhändler erfolgen. Nur damit ist die Sicherheit und Funktion des S-Pedelecs gewährleistet. Egal ob das Wechseln der Scheibenbremse, das Entlüften der Bremse oder das Wechseln eines Rads. Viele Wartungsarbeiten erfordern Fachkenntnisse sowie Spezialwerkzeuge und spezielle Schmiermittel. Wenn die vorgeschriebenen Wartungen und Verfahren nicht ausgeführt werden, kann das S-Pedelec beschädigt werden. Die Wartung darf daher nur von einem Fachhändler durchgeführt werden.

- ▶ Der Händler überprüft das S-Pedelec anhand der Wartungsanleitung im Kapitel 11.3.
- ▶ Während der Grundreinigung sucht der Fachhändler das S-Pedelec auf Anzeichen für Materialermüdung ab.
- ▶ Der Fachhändler prüft den Softwarestand des Antriebssystems und aktualisiert ihn. Die elektrischen Anschlüsse werden geprüft, gereinigt und konserviert. Die elektrischen Leitungen werden auf Schäden abgesehen.
- ▶ Der Fachhändler zerlegt und reinigt die gesamten Federgabelinnen- und -außenseite. Er reinigt und schmiert die Staubdichtungen und Gleitbuchsen, überprüft die Drehmomente, stellt die Gabel auf die Vorlieben des Fahrers ein und erneuert die

Schiebehülsen, falls das Spiel zu groß ist (mehr als 1mm an der Gabelbrücke).

- ▶ Der Fachhändler inspeziert vollständig das innere und äußere des Hinterbau-Dämpfers, überholt den Hinterbau-Dämpfer, tauscht alle Luftdichtungen bei Luftgabeln aus, überholt die Luftfeder, wechselt das Öl und erneuert die Staubabstreifer
- ▶ Der Felgen- und Bremsenverschleiß wird besonders beachtet. Die Speichen werden nach Befund nachgespannt.

## 8.1 Federsysteme

Die Durchführung der sachgemäßen Wartung der Federsysteme gewährleistet nicht nur eine lange Haltbarkeit, sondern hält auch die Performance auf einem optimalen Niveau. Jedes Wartungsintervall zeigt die maximalen Fahrstunden für die jeweilige Art der empfohlenen Wartung an. Je nach den Gelände- und Umweltbedingungen, kann die Performance durch kürzere Wartungsintervalle optimiert werden.

### 8.1.1 Hinterbau-Dämpfer

**Gilt nur für S-Pedelecs mit dieser Ausstattung**

#### Wartungsintervalle

RockShox Hinterbau-Dämpfer		
<input type="checkbox"/>	Luftkammer-Baugruppe warten	alle 50 Stunden
<input type="checkbox"/>	Dämpfer und Feder warten	alle 200 Stunden
FOX Hinterbau-Dämpfer		
<input type="checkbox"/>	Vollständige Wartung (vollständige innere und äußere Inspektion, Dämpferüberholung, Luftfederüberholung, Ölwechsel und Erneuerung der Staubabstreifer)	alle 125 Stunden oder jährlich
Suntour Hinterbau-Dämpfer		
<input type="checkbox"/>	Umfassender Stoßdämpfer-Service einschließlich Wiederaufbau des Dämpfers und Austausch der Luftdichtung	alle 100 Stunden

## **WARNUNG**

### Verletzung durch Explosion

Die Luftkammer steht unter Druck. Bei der Wartung des Luftsystems eines defekten Hinterbau-Dämpfers kann dieser explodieren und schwere Verletzungen hervorrufen.

- ▶ Bei der Montage oder Wartung Schutzbrille, Schutzhandschuhe und Sicherheitskleidung tragen.
- ▶ Die Luft aus allen Luftkammern ablassen. Alle Lufteinsätze ausbauen.
- ▶ Niemals einen Hinterbau-Dämpfer warten oder zerlegen, wenn er nicht vollständig ausfedert.

## **WARNUNG**

### Vergiftung durch Federungsöl

Das Federungsöl reizt die Atemwege, führt zu Mutagenen der Keimzellen und Sterilität, verursacht Krebs und ist toxisch bei Berührung.

- ▶ Stets eine Schutzbrille und Nitril Handschuhe bei der Arbeit mit Federungsöl tragen.
- ▶ Niemals während der Schwangerschaft eine Wartung durchführen.
- ▶ Unter dem Bereich, in dem der Hinterbau-Dämpfer gewartet wird eine Oлаufflage nutzen.

## **VORSICHT**

### Gefahr für die Umwelt durch Giftstoffe

Im Hinterbau-Dämpfer befinden sich giftige und umweltschädliche Schmierstoffe und Öle. Gelangen diese in die Kanalisation oder das Grundwasser, werden diese vergiftet.

- ▶ Schmierstoffe und Öle, die bei der Reparatur anfallen umweltgerecht und den gesetzlichen Vorschriften entsprechende entsorgen.

Die Wartung und Reparatur des Hinterbau-Dämpfers erfordert Kenntnisse über Federungskomponenten sowie Spezialwerkzeuge und spezielle Schmiermittel.

Wenn die beschriebenen Verfahren nicht ausgeführt werden, kann der Hinterbau-Dämpfer beschädigt werden. Die Wartung des Hinterbau-Dämpfers darf nur von einem Fachhändler durchgeführt werden.

## 8.1.2 Federgabel

**Gilt nur für S-Pedelects mit dieser Ausstattung**

### Wartungsintervalle

Suntour Federgabel		
<input type="checkbox"/>	<b>Wartung 1</b> Funktionsprüfung, Befestigungs- und Abnutzungsprüfung	alle 50 Stunden
<input type="checkbox"/>	<b>Wartung 2</b> Wartung 1 + Reinigung der gesamten Gabelinnen- und -außenseite / Reinigung und Schmierung der Staubdichtungen und Führungen/Kunststoff-Buchsen/ Überprüfung der Drehmomente	alle 100 Stunden
FOX Federgabel		
<input type="checkbox"/>	Vollständige Wartung (vollständige innere/äußere Inspektion, Dämpferüberholung, Austausch von Luftdichtungen bei Luftgabeln, Luftfederüberholung, Ölwechsel und Erneuerung der Staubabstreifer).	alle 125 Stunden oder jährlich
RockShox Federgabel		
<input type="checkbox"/>	Wartung der Tauchrohre für: Paragon™, XC™ 28, XC 30, 30™, Judy®, Recon™, Sektor™, 35™*, Bluto™, REBA®, SID®, RS-1™, Revelation™, PIKE®, Lyrik™, Yari™, BoXXer	alle 50 Stunden
<input type="checkbox"/>	Wartung der Feder- und Dämpfungseinheit für: Paragon, XC 28, XC 30,30 (2015 und früher), Recon (2015 und früher), Sektor (2015 und früher), Bluto (2016 und früher), Revelation (2017 und früher), REBA (2016 und früher), SID (2016 und früher), RS-1 (2017 und früher), BoXXer (2018 und früher)	alle 100 Stunden
<input type="checkbox"/>	Wartung der Feder- und Dämpfungseinheit für: 30 (2016+), Judy (2018+), Recon (2016+), Sektor (2016+), 35 (2020+)*, Revelation (2018+), Bluto (2017+), REBA (2017+), SID (2017+), RS-1 (2018+), PIKE (2014+), Lyrik (2016+), Yari (2016+), BoXXer (2019+)	alle 200 Stunden

## **WARNUNG**

### Verletzung durch Explosion

Die Luftkammer steht unter Druck. Bei der Wartung des Luftsystems einer defekten Federgabel kann dieser explodieren und schwere Verletzungen hervorrufen.

- ▶ Bei der Montage oder Wartung Schutzbrille, Schutzhandschuhe und Sicherheitskleidung tragen.
- ▶ Die Luft aus allen Luftkammern ablassen. Alle Luftteile ausbauen.
- ▶ Niemals eine Federgabel warten oder zerlegen, wenn sie nicht vollständig ausfedert.

## **VORSICHT**

### Gefahr für die Umwelt durch Giftstoffe

In der Federgabel befinden sich giftige und umweltschädliche Schmierstoffe und Öle. Gelangen diese in die Kanalisation oder das Grundwasser, werden diese vergiftet.

- ▶ Schmierstoffe und Öle, die bei der Reparatur anfallen umweltgerecht und den gesetzlichen Vorschriften entsprechende entsorgen.

Die Wartung und Reparatur der Federgabel erfordert Kenntnisse über Federungskomponenten sowie Spezialwerkzeuge und spezielle Schmiermittel.

Wenn die beschriebenen Verfahren nicht ausgeführt werden, kann die Federgabel beschädigt werden. Die Wartung der Federgabel darf nur von einem Fachhändler durchgeführt werden.



### 8.1.3 Gefederte Sattelstütze

Gilt nur für S-Pedelecs mit dieser Ausstattung

#### Wartungsintervalle

by.schulz Sattelstütze		
<input type="checkbox"/>	alle Schrauben auf korrekte Anzugsmomente prüfen für: G1 und G2	nach 250 km und alle 1500 km
Suntour Gefederte Sattelstütze		
<input type="checkbox"/>	<b>Wartung 1</b>	alle 100 Stunden
RockShox Gefederte Sattelstütze		
<input type="checkbox"/>	Entlüftung des Fernbedienungshebels und/oder Wartung der unteren Sattelstützeinheit für: Reverb™ A1/A2/B1, Reverb Stealth A1/A2/B1/C1*, Reverb AXS™ A1*	alle 50 Stunden
<input type="checkbox"/>	Entlüftung des Fernbedienungshebels und/oder Wartung der unteren Sattelstützeinheit für: Reverb B1, Reverb Stealth B1/C1*, Reverb AXS A1*	alle 200 Stunden
<input type="checkbox"/>	Komplettwartung der Sattelstütze für: Reverb A1/A2, Reverb Stealth A1/A2	alle 200 Stunden
<input type="checkbox"/>	Komplettwartung der Sattelstütze für: Reverb B1, Reverb Stealth B1	alle 400 Stunden
<input type="checkbox"/>	Komplettwartung der Sattelstütze für: Reverb AXS A1*, Reverb Stealth C1*	alle 600 Stunden
Alle anderen gefederten Sattelstützen		
<input type="checkbox"/>	Wartung	alle 100 Stunden

Die Wartung und Reparatur der Gefederten Sattelstütze erfordert Kenntnisse über Federungskomponenten sowie Spezialwerkzeuge und spezielle Schmiermittel.

Wenn die beschriebenen Verfahren nicht ausgeführt werden, kann die Gefederte Sattelstütze beschädigt werden. Die Wartung der Gefederten Sattelstütze darf nur von einem Fachhändler durchgeführt werden.

### 8.2 Achse mit Schnellspanner

 **VORSICHT**

#### Sturz durch gelösten Schnellspanner

Ein defekter oder falsch montierter Schnellspanner kann sich in der Brems Scheibe verfangen und das Rad blockieren. Ein Sturz ist die Folge.

- ▶ Vorderrad-Schnellspannhebel auf der gegenüberliegenden Seite der Brems Scheibe montieren.

#### Sturz durch defekten oder falsch montierten Schnellspanner

Die Brems Scheibe wird im Betrieb sehr heiß. Teile des Schnellspanners können hierdurch beschädigt werden. Der Schnellspanner lockert sich. Ein Sturz mit Verletzungen ist die Folge.

- ▶ Der Vorderrad-Schnellspannhebel und die Brems Scheibe müssen gegenüber liegen.

#### Sturz durch Fehleinstellung der Spannkraft

Eine zu hohe Spannkraft beschädigt den Schnellspanner, sodass er seine Funktion verliert.

Eine nicht ausreichende Spannkraft führt zu ungünstiger Krafteinleitung. Die Federgabel oder des Rahmens kann brechen. Ein Sturz mit Verletzungen ist die Folge.

- ▶ Niemals mit einem Werkzeug (z. B. Hammer oder Zange) einen Schnellspanner befestigen
- ▶ Nur Spannhebel mit vorschriftsmäßig eingestellter Spannkraft nutzen.

#### 8.2.1 Schnellspanner überprüfen

- ▶ Die Lage und Spannkraft des Schnellspannhebels überprüfen. Der Schnellspannhebel muss bündig am unteren Gehäuse anliegen. Beim Schießen des Schnellspannhebels muss ein leichter Abdruck auf der Handfläche zu sehen sein.

**Abbildung 92: Spannkraft des Schnellspanners einstellen**

- ▶ Bei Bedarf die Spannkraft des Spannhebels mit einem 4 mm Innensechskantschlüssel





einstellen. Danach den Schnellspannhebel auf Lage und Spannkraft überprüfen.

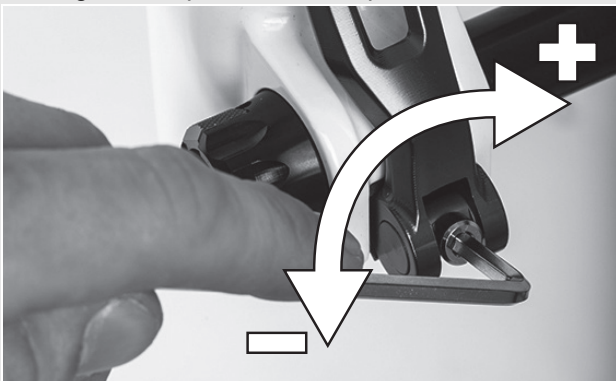


Abbildung 93: Spannkraft des Schnellspanners einstellen

### 8.3 Vorbau warten

Durch Belastung können sich falsch angezogene Schrauben lösen. Hierdurch kann der Vorbau seinen festen Sitz verlieren. Ein Sturz mit Verletzungen ist die Folge.

- ▶ Kontrollieren Sie nach den ersten zwei Stunden Fahrzeit den festen Sitz des Lenkers und des Schnellspann-Systems des Vorbaus.

## 9 Fehlersuche, Störungsbeseitigung und Reparatur

### 9.1 Fehlersuche und Störungsbeseitigung

Die Komponenten des Antriebssystems werden ständig automatisch überprüft. Wird ein Fehler festgestellt, erscheint eine Fehlermeldung auf dem *Bildschirm*. Abhängig von der Art des Fehlers wird der Antrieb gegebenenfalls automatisch abgeschaltet.

#### 9.1.1 Antriebssystem oder Bordcomputer starten nicht

Wenn der Bordcomputer und/oder das Antriebssystem nicht starten, wie folgt vorgehen:

- 1 Überprüfen, ob der Akku eingeschaltet ist. Wenn nicht, Akku starten.
- ⇒ Leuchten die LEDs der Ladezustandsanzeige nicht, Fachhändler kontaktieren.
- 2 Wenn die LEDs der Ladezustandsanzeige leuchten, das Antriebssystem jedoch nicht starten, Akku entnehmen.
- 3 Den Akku einsetzen.
- 4 Das Antriebssystem starten.
- 5 Wenn das Antriebssystem nicht starten, Akku entnehmen.
- 6 Alle Kontakte mit einem weichen Tuch reinigen.
- 7 Den Akku einsetzen.
- 8 Das Antriebssystem starten.
- 9 Wenn das Antriebssystem nicht starten, Akku entnehmen.
- 10 Den Akku vollständig laden.
- 11 Den Akku einsetzen.
- 12 Das Antriebssystem starten.
- 13 Wenn das Antriebssystem nicht starten, den **Ein-Aus-Taster (Bordcomputer)** mindestens 8 Sekunden drücken.
- 14 Wenn das Antriebssystem nach ca. 6 Sekunden nicht starten, den **Ein-Aus-Taster (Bordcomputer)** mindestens 2 Sekunden drücken.

- 15 Wenn das Antriebssystem nicht startet, den Fachhändler kontaktieren.

#### 9.1.2 Fehlermeldung

Bei einer angezeigten Fehlermeldung folgende Handlungsschritte durchgehen:

- 1 Nummer der Systemmeldung merken. Eine Tabelle mit allen Fehlermeldungen befindet sich im Kapitel [6.4](#).
- 2 Das Antriebssystem ausstellen und wieder starten.
- 3 Wird die Systemmeldung noch immer angezeigt, Akku entnehmen und wieder einsetzen.
- 4 Antriebssystem neu starten.
- 5 Wird die Systemmeldung noch immer angezeigt werden, Fachhändler kontaktieren.

### 9.1.3 Fehler in der Unterstützung

Symptom	Ursache / Möglichkeit	Abhilfe
Es wird keine Unterstützung bereitgestellt.	Ist die Geschwindigkeit zu hoch?	1 Bildschirmanzeigen prüfen. Die elektronische Schaltunterstützung ist nur bis zu einer Höchstgeschwindigkeit von 25 km/h aktiv.
	Ist der Akku ausreichend geladen?	2 Akkuladung prüfen. 3 Ist der Akku fast leer, Akku aufladen.
	Durch Fahrten bei hohen Temperaturen, mit langen Steigungen oder eine lange Zeit mit schwerer Last wird der Akku möglicherweise zu heiß..	4 Antriebssystem ausschalten. 5 Eine Weile warten und und erneut prüfen.
	Der Akku, der Bordcomputer oder der Unterstützungsschalter sind möglicherweise falsch angeschlossen oder es kann ein Problem mit einem oder mehreren von ihnen vorliegen.	6 Den Fachhändler kontaktieren.
Es wird keine Unterstützung bereitgestellt.	Wird in die Pedale getreten?	1 Das S-Pedelec ist kein Motorrad. In die Pedale treten.
	Ist das System eingeschaltet?	2 <b>Ein-Aus-Taster (Akku)</b> drücken, um das System einzuschalten.
	Ist der Unterstützungsmodus auf [AUS] gestellt?	3 Den Unterstützungsmodus auf eine andere Unterstützungsstufe als [AUS] stellen. 4 Besteht immer noch das Gefühl, dass keine Unterstützung bereitgestellt wird, den Fachhändler kontaktieren.
Die unterstützte Fahrtstrecke ist zu kurz.	Die Akkueigenschaften verschlechtern sich bei Winterwetter.	Dies zeigt kein Problem an.
	Die Fahrtstrecke kann je nach Straßenbedingungen, der Gangstufe und der gesamten Leuchtennutzungszeit kürzer werden.	1 Akkuladung prüfen. 2 Ist der Akku fast leer, Akku aufladen..
	Ist der Akku vollständig geladen?	3 Falls die gesamte mit vollständig geladenem Akku zurücklegbare Strecke kleiner geworden ist, ist der Akku möglicherweise beeinträchtigt. Den Akku durch einen neuen ersetzen.
	Der Akku ist ein Verschleißteil. Wiederholtes Aufladen und lange Nutzungszeiten verursachen eine Verschlechterung des Akkus (Leistungsverlust).	4 Wenn die Strecke, die mit einer einfachen Ladung gefahren werden kann, sehr kurz ist, den Akku durch einen neuen ersetzen.
Pedale lassen sich schwer treten.	Sind die Reifen auf einen ausreichenden Druck aufgepumpt?	1 Reifen aufpumpen.
	Ist der Unterstützungsmodus auf [AUS] gestellt?	2 Unterstützungslevel auf [BOOST] stellen.
	Die Akkuladung ist möglicherweise niedrig.	3 Akkuladung prüfen. 4 Ist der Akku fast leer, Akku aufladen..
	Wurde das System mit dem Fuß auf dem Pedal eingeschaltet?	5 Ohne Druck auf die Pedale auszuüben, System erneut einschalten. 6 Wird noch immer keine Unterstützung bereitgestellt, den Fachhändler kontaktieren.

Tabelle 35:Fehlerlösung Unterstützung

## 9.1.4 Akku-Fehler

Symptom	Ursache / Möglichkeit	Abhilfe
Der Akku verliert schnell seine Ladung.	Der Akku befindet sich möglicherweise am Ende seiner Nutzungsdauer.	▶ Alten Akku durch neuen Akku ersetzen.
Der Akku kann nicht wiederaufgeladen werden.	Ist der Netzstecker des Ladegeräts fest in die Steckdose eingesteckt?	<ol style="list-style-type: none"> <li>1 Den Netzstecker des Ladegeräts abziehen.</li> <li>2 Den Netzstecker einstecken.</li> <li>3 Ladevorgang starten.</li> </ol>
	Ist der Ladestecker des Ladegeräts fest in den Akku eingesteckt?	<ol style="list-style-type: none"> <li>4 Wenn der Akku immer noch nicht wiederaufgeladen werden kann, Ladestecker des Ladegeräts abziehen.</li> <li>5 Ladestecker einstecken.</li> <li>6 Ladevorgang starten.</li> </ol>
	Ist der Adapter sicher mit dem Ladestecker oder dem Ladegerätanschluss des Akkus verbunden?	<ol style="list-style-type: none"> <li>7 Wenn der Akku immer noch nicht wiederaufgeladen werden kann, den Adapter mit dem Ladestecker oder dem Ladegerätanschluss des Akkus verbinden.</li> <li>8 Ladevorgang starten.</li> </ol>
	Ist die Anschlussklemme für das Ladegerät, Ladeadapter oder Akku verschmutzt?	<ol style="list-style-type: none"> <li>9 Wenn der Akku immer noch nicht wiederaufgeladen werden kann, die Anschlussklemmen mit einem trocknen Tuch abwischen, um sie zu reinigen.</li> <li>10 Ladevorgang starten.</li> <li>11 Wenn der Akku immer noch nicht wiederaufgeladen werden kann, den Fachhändler kontaktieren.</li> </ol>
Der Akku beginnt den Ladevorgang nicht, wenn das Ladegerät angeschlossen ist.	Der Akku befindet sich möglicherweise am Ende seiner Nutzungsdauer.	▶ Alten Akku durch neuen Akku ersetzen.
Der Akku und das Ladegerät werden heiß.	Die Temperatur des Akkus und des Ladegeräts überschreitet möglicherweise den Betriebstemperaturbereich.	<ol style="list-style-type: none"> <li>1 Ladevorgang abbrechen.</li> <li>2 Eine Weile warten.</li> <li>3 Ladevorgang starten.</li> <li>4 Wenn der Akku zu heiß ist, um ihn zu berühren, kann dies ein Problem mit dem Akku anzeigen. Den Fachhändler kontaktieren.</li> </ol>
Das Ladegerät ist warm.	Wenn das Ladegerät kontinuierlich verwendet wird, um Akkus zu laden, kann es sich erwärmen.	<ol style="list-style-type: none"> <li>1 Eine Weile warten.</li> <li>2 Ladevorgang starten.</li> </ol>
Die LED auf dem Ladegerät leuchtet nicht auf.	Ist der Akku vollständig geladen, erlischt die LED auf dem Ladegerät.	Dies ist keine Fehlfunktion.
	Ist der Ladestecker des Ladegeräts fest in den Akku eingesteckt?	<ol style="list-style-type: none"> <li>1 Den Anschluss auf Fremdkörper prüfen.</li> <li>2 Ladestecker einstecken.</li> <li>3 Wenn sich nichts ändert, den Fachhändler kontaktieren.</li> </ol>
	Ist der Akku vollständig geladen?	<ol style="list-style-type: none"> <li>4 Ändert sich nichts, Netzstecker des Ladegeräts abziehen.</li> <li>5 Netzstecker einstecken.</li> <li>6 Ladevorgang starten.</li> <li>7 Leuchtet die LED auf dem Ladegerät immer noch nicht, den Fachhändler kontaktieren.</li> </ol>
Der Akku kann nicht entnommen werden.		▶ Den Fachhändler kontaktieren.
Der Akku kann nicht eingesetzt werden.		▶ Den Fachhändler kontaktieren.

Tabelle 36:Fehlerlösung Akku

Symptom	Ursache / Möglichkeit	Abhilfe
Flüssigkeit tritt aus dem Akku aus.		► An alle Warnhinweise aus Kapitel 2 Sicherheit halten.
Ein ungewöhnlicher Geruch ist festzustellen.		1 Den Akku sofort aus dem S-Pedelec entfernen. 2 Die Feuerwehr kontaktieren. 3 An alle Warnhinweise aus Kapitel 2 Sicherheit halten.
Rauch tritt aus dem Akku aus.		1 Den Akku sofort aus dem S-Pedelec entfernen. 2 Die Feuerwehr kontaktieren. 3 An alle Warnhinweise aus Kapitel 2 Sicherheit halten. .

Tabelle 36:Fehlerlösung Akku

### 9.1.5 Fehler des Bordcomputers

Symptom	Ursache / Möglichkeit	Abhilfe
Auf dem Monitor werden keine Daten angezeigt, wird der <b>Ein-Aus-Taster (Akku)</b> gedrückt.	Der Akkuladestand ist möglicherweise unzureichend.	1 Akku aufladen.
	Ist der Strom eingeschaltet?	2 <b>Ein-Aus-Taster (Akku)</b> drücken, um den Strom einzuschalten.
	Wird der Akku aufgeladen?	3 Wenn der Akku am S-Pedelec montiert ist und gerade geladen wird, kann er nicht eingeschaltet werden. Ladevorgang abbrechen.
	Ist der Stecker ordnungsgemäß auf dem Stromkabel montiert?	4 Prüfen, ob die Stecker des Stromkabels nicht getrennt sind. 5 Ist dies nicht der Fall, den Fachhändler kontaktieren.
	Unter Umständen ist eine Komponente angeschlossen, die das System nicht identifizieren kann.	6 Den Fachhändler kontaktieren.
Die Gangstufe wird nicht auf dem Bildschirm angezeigt.	Die Gangstufe wird nur bei Nutzung der elektronischen Gangschaltung angezeigt.	1 Prüfen, ob der Stromkabelstecker abgezogen ist. 2 Ist dies nicht der Fall, den Fachhändler kontaktieren.
Das Einstellmenü kann nicht gestartet werden, während Sie Fahrrad fahren.	Das Produkt ist so konzipiert, dass das Einstellmenü nicht gestartet werden kann, wenn festgestellt wird, dass das S-Pedelec gefahren wird. Das ist keine Störung.	1 S-Pedelec anhalten. 2 Nur im Stillstand Einstellungen ändern.
Die Zeitanzeige blinkt „0:00“.	Die Nutzungsdauer des Akkus im Bordcomputer ist erreicht.	► Zum Bordcomputer-Akku Tauch, den Fachhändler kontaktieren.

Tabelle 37:Fehlerlösung Bildschirm

### 9.1.6 Beleuchtung funktioniert nicht

Symptom	Ursache / Möglichkeit	Abhilfe
Die Vorderlicht oder die Rücklicht leuchtet nicht auf, selbst wenn der Schalter gedrückt wird.	Die Projektierung ist möglicherweise inkorrekt. Die Lampe ist defekt.	1 S-Pedelec sofort außer Betrieb nehmen. 2 Den Fachhändler kontaktieren.

Tabelle 38:Fehlerlösung Akku

### 9.1.7 Sonstige Fehler

Symptom	Ursache / Möglichkeit	Abhilfe
Beim Drücken eines Schalters ertönen zwei Pieptöne und der Schalter kann nicht betätigt werden.	Betrieb des gedrückten Schalters wurde deaktiviert.	► Dies ist keine Fehlfunktion.
Es ertönen drei Pieptöne.	Es ist ein Fehler oder eine Warnung aufgetreten. Dies tritt auf, wenn eine Fehlermeldung angezeigt wird.	► Den Anweisungen auf dem Bildschirm folgen, die für den entsprechenden Code im Kapitel 6.2 Systemmeldungen angegeben sind.
Wenn Sie eine elektronische Gangschaltung verwenden, haben Sie das Gefühl, dass die Tretunterstützung schwächer wird, wenn der Gang gewechselt wird.	Dies kommt daher, dass die Tretunterstützung von dem Bordcomputer auf das optimale Maß eingestellt wird.	► Das ist keine Fehlfunktion.
Nach dem Schalten ist ein Geräusch hörbar		► Den Fachhändler kontaktieren.
Während normaler Fahrt ist vom Hinterrad ein Geräusch zu hören.	Die Einstellung der Gangschaltung wurde möglicherweise nicht ordnungsgemäß durchgeführt.	► Den Fachhändler kontaktieren.
Wenn das S-Pedelec anhält, schaltet die Übersetzung nicht in die Position, die im Funktionsmerkmal voreingestellt ist.	Unter Umständen wurde zu starker Druck auf die Pedale ausgeübt.	► Wird nur leichter Druck auf die Pedale ausgeübt, erleichtert dies den Wechsel der Übersetzung.

Tabelle 39:Fehlerlösung Akku

## 9.1.8 Federgabel

### 9.1.8.1 Zu schnelles Ausfedern

Die Federgabel federt zu schnell aus, wodurch ein „Pogo-Effekt“ entsteht, bei dem das Laufrad unkontrolliert vom Gelände abhebt. Traktion und Kontrolle werden beeinträchtigt (blaue Linie).

Gabelkopf und Lenker werden nach oben ausgelenkt, wenn das Laufrad vom Boden zurückspringt. Das Fahrergewicht wird unter Umständen unkontrolliert nach oben und hinten verlagert (grüne Linie).



Abbildung 94: Zu schnelles Ausfedern der Federgabel

### Lösung

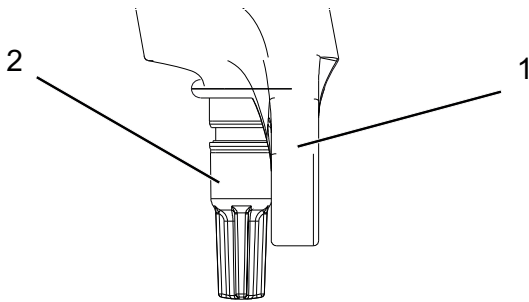


Abbildung 95: Suntour-Zugstufen-Schraube (2), Gabel (1)

- Den Zugstufeneinsteller im Uhrzeigersinn drehen, um die Ausfedergeschwindigkeit zu verringern und Traktion und Kontrolle zu erhöhen.



### 9.1.8.2 Zu langsames Ausfedern

Die Gabel federt nach dem Abfedern einer Unebenheit nicht schnell genug aus. Die Gabel bleibt auch über nachfolgende Unebenheiten hinweg eingefedert, wodurch sich der Federweg reduziert und die Härte der Stöße zunimmt. Verfügbarer Federweg, Traktion und Kontrolle nehmen ab (blaue Linie).

Die Gabel bleibt im eingefederten Zustand, wodurch Lenkkopf und Lenker eine niedrigere Position einnehmen. Das Fahrergewicht wird beim Aufprall nach vorn verlagert (grüne Linie).

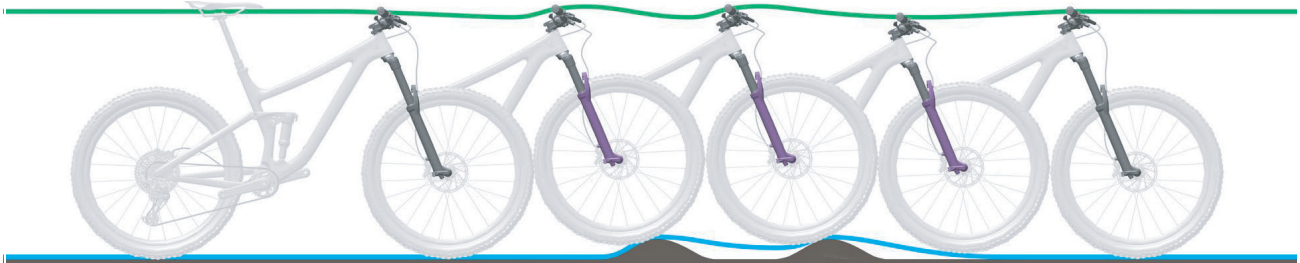


Abbildung 96: Zu langsames Ausfedern der Federgabel

### Lösung

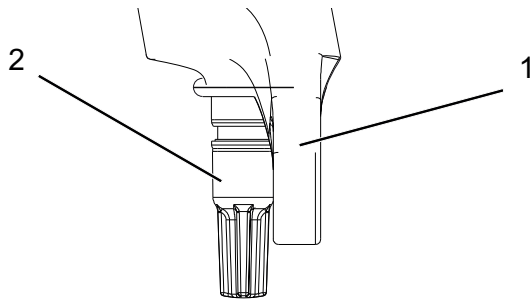


Abbildung 97: Suntour-Zugstufen-Schraube (2), Gabel (1)

- Den Zugstufeneinsteller gegen den Uhrzeigersinn drehen, um die Ausfedergeschwindigkeit zu erhöhen und die Leistung beim Überfahren von Unebenheiten zu verbessern.

### 9.1.8.3 Federung am Berg zu weich

Die Gabel federt am Tiefpunkt des Geländes ein. Der Federweg ist schnell aufgebraucht, das Gewicht des Fahrers

verlagert sich eventuell nach vorn, und das Fahrrad verliert eventuell etwas an Schwung.

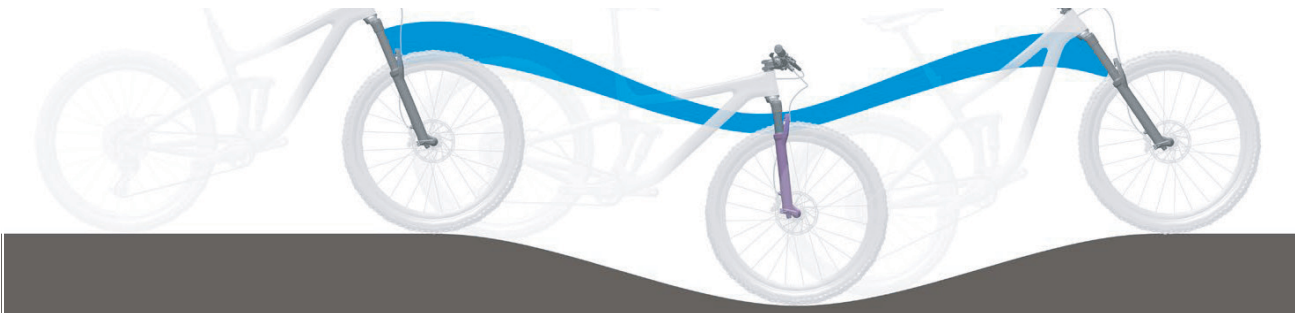


Abbildung 98: Zu weiche Federung der Federgabel am Berg

### Lösung



Abbildung 99: Druckstufeneinsteller härter einstellen

- Um die Effizienz in hügeligem und ebenem Gelände zu verbessern, den Druckstufeneinsteller im Uhrzeigersinn drehen, um die Dämpfung und Härte der Druckstufe zu erhöhen und die Geschwindigkeit des Einfederhubs zu verringern.

#### 9.1.8.4 Zu harte Dämpfung bei Unebenheiten

Beim Auftreffen auf die Unebenheit federt die Gabel zu langsam ein und das Laufrad hebt von der Unebenheit ab. Die Traktion nimmt ab, wenn das Laufrad nicht länger den Boden berührt.

Lenkkopf und Lenker werden deutlich nach oben ausgelenkt, wodurch die Kontrolle beeinträchtigt werden kann..



Abbildung 100: Zu harte Dämpfung der Federgabel bei Unebenheiten

#### Lösung

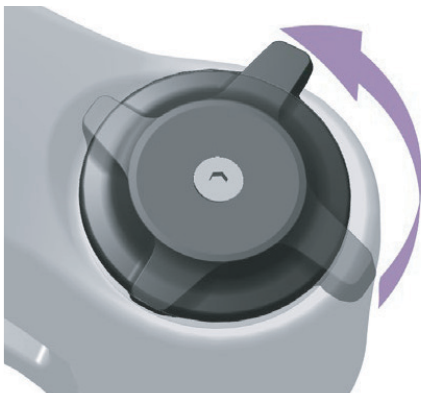


Abbildung 101: Druckstufeneinsteller weicher einstellen

- ▶ Um die Empfindlichkeit gegenüber kleinen Unebenheiten zu erhöhen, den Druckstufeneinsteller gegen den Uhrzeigersinn drehen, um die Dämpfung und Härte der Druckstufe zu verringern, und die Geschwindigkeit des Einfederhubs zu erhöhen.

## 9.2 Reparatur

Für viele Reparaturen werden Spezialkenntnisse und -werkzeuge benötigt. Daher darf nur ein Fachhändler Reparaturen durchführen wie:

- Reifen und Felgen wechseln,
- Bremsbeläge und Felgen und Bremsscheiben wechseln,
- Kette tauschen und spannen.

4 Gabel entlasten und wieder aufpumpen, wenn es sich um eine Luftfedergabel handelt.

5 Berücksichtigen, dass sich der Spalt verkleinert, wenn ein Schutzblech vorhanden ist. Prüfung wiederholen, um sicherzustellen, dass die Reifenfreiheit ausreicht.

### 9.2.1 Original-Teile und -Schmierstoffe

Die einzelnen Bauteile des S-Pedelecs sind sorgfältig ausgewählt und aufeinander abgestimmt.

Es dürfen ausschließlich Original-Teile und -Schmierstoffe zur Instandhaltung und Reparatur verwendet werden.

Die ständig aktualisierten Zubehörfreigabe- und Teilelisten befinden sich im Kapitel 11, Dokumente und Zeichnungen.

Halten Sie sich an die Bedienungsanleitung der neuen Bauteile.

### 9.2.2 Beleuchtung austauschen

- ▶ Im Austausch nur Komponenten der entsprechenden Leistungsklasse verwenden.

### 9.2.3 Scheinwerfer einstellen

- ▶ Der *Scheinwerfer* ist so einzustellen, dass sein Lichtkegel 10 m vor dem S-Pedelec auf die Fahrbahn fällt.

### 9.2.4 Prüfung der Reifenfreiheit

Jedes Mal, wenn ein Reifen einer Federgabel auf eine andere Größe geändert wird, muss die Reifenfreiheit überprüft werden.

- 1 Druck aus der Gabel ablassen.
- 2 Gabel vollständig zusammendrücken.
- 3 Die Distanz der Oberseite des Reifens und der Unterseite der Krone messen. Die Distanz darf 10 mm nicht unterschreiten. Ist der Reifen zu groß, berührt der Reifen die Unterseite der Krone, wenn die Gabel vollständig zusammengedrückt wird.

## 10 Wiederverwerten und Entsorgen



Dieses Gerät ist entsprechend der europäischen Richtlinie 2012/19/EU über Elektro- und Elektronik-Altgeräte



(waste electrical and electronic equipment - WEEE) und der Richtlinie für

Altakkumulatoren (Richtlinie 2006/66/EG)

gekennzeichnetgekennzeichnet. Die Richtlinie gibt den Rahmen für eine EU-weit gültige Rücknahme und Verwertung der Altgeräte vor. Als Verbraucher sind Sie gesetzlich zur Rückgabe aller gebrauchten Batterien und Akkus verpflichtet. Eine Entsorgung über den Hausmüll ist untersagt! Der Hersteller ist gemäß § 9 gesetz (BattG) verpflichtet, gebrauchte und alte Akkus kostenlos zurückzunehmen und erfüllen damit die gesetzlichen Verpflichtungen und leisten Ihren Beitrag zum Umweltschutz! Das S-Pedelec, der Akku, der Motor, der Bordcomputer und das Ladegerät sind Wertstoffe. Sie müssen entsprechend den geltenden gesetzlichen Vorschriften getrennt vom Hausmüll entsorgt und einer Verwertung zugeführt werden. Durch getrenntes Sammeln und Recycling werden die Rohstoffreserven geschont und es ist sichergestellt, dass beim Recycling des Produkts und/oder der Akkus alle Bestimmungen zum Schutz von Gesundheit und Umwelt eingehalten werden.

- ▶ Niemals das S-Pedelec, die Akkus oder das Ladegerät zwecks Entsorgung zerlegen.
- ▶ Das S-Pedelec, der Bordcomputer, die ungeöffnete und unbeschädigten Akku sowie das Ladegerät können bei jedem Fachhändler gerne kostenfrei zurückgeben werden. Je nach Region stehen weitere Entsorgungsmöglichkeiten zur Verfügung.
- ▶ Einzelteile des außer Betrieb genommenen S-Pedelecs trocken, frostfrei und vor Sonneneinstrahlung geschützt aufbewahren.

# 11 Dokumente

## 11.1 Teile- und Reparaturliste

Artikelname	Beschreibung		
Vorderradgabel	SR Suntour Inc.	Fork SF20 XCR34 Air BOOST	<a href="http://www.srsuntour.com/no/generalforkmanual/">www.srsuntour.com/no/generalforkmanual/</a>
Lenker	HUMPERT W. GMBH & CO.KG	ergotec ERGO Plus XL Lv6	<a href="http://www.ergotec.de/de/service.html#54">www.ergotec.de/de/service.html#54</a>
Vorbau	HUMPERT W. GMBH & CO.KG	ergotec SWELL XR Lv6	
Griffe	RTI Sports – Ergon	GP1	Mail an: <a href="mailto:service@zeg.de">service@zeg.de</a>
Sattelstütze	Limotec	DP03	
Sattel	VELO	ZECURE M VL-3561 ZECURE XL VL-6483	
<b>Bremse</b>			
Vorne			
Scheibenbremse	Magura	MT5e	<a href="http://www.magura.com/de/components/techcenter/">www.magura.com/de/components/techcenter/</a>
Bremsbeläge	Magura	Magura 9.S	
Bremsscheibe	Magura	MDR-C	
Bremshebel	Magura	MT5e	
Bremsleitung	Magura	Magura disc tube black	
Hinten			
Scheibenbremse	Magura	MT5e	<a href="http://www.magura.com/de/components/techcenter/">www.magura.com/de/components/techcenter/</a>
Bremsbeläge	Magura	Magura 9.S	
Bremsscheibe	Magura	MDR-C	
Bremshebel	Magura	MT5e	
Bremsleitung	Magura	Magura disc tube black	
<b>Laufrad</b>			
Vorne			
Nabe	Shimano	HB-MT400-B	<a href="https://si.shimano.com">https://si.shimano.com</a>
Speiche	Mach1	Plus	Mail an: <a href="mailto:service@zeg.de">service@zeg.de</a>
Speichennippel	Mach1	Standard	
Felge	Rodi RIM	TRYP35	
Reifen	CST, Supero Intercorsa	cc-06	
Hinten			
Nabe	Enviolo	Enviolo TR	<a href="http://support.enviolo.com/hc/de">support.enviolo.com/hc/de</a>
Speiche	Mach1	Plus	Mail an: <a href="mailto:service@zeg.de">service@zeg.de</a>
Speichennippel	Mach1	Standard	
Felge	Rodi RIM	TRYP35	
Reifen	CST, Supero Intercorsa	cc-06	
<b>Elektrischer Antrieb</b>			
Display	Robert Bosch GmbH	Display Unit KIOX	<a href="http://www.bosch-ebike.com/de/service/downloads/">www.bosch-ebike.com/de/service/downloads/</a>
Bedieneinheit	Robert Bosch GmbH	KIOX Bedieneinheit	
Kette/Riemen	Universal Transmission GmbH	CDX Zahnriemen CDXBbk122	Mail an: <a href="mailto:service@zeg.de">service@zeg.de</a>

<b>Lichtanlage</b>			
Scheinwerfer	Supernova Design GmbH&Co. KG	M99 Mini PRO-45	
Schlussleuchte, Kennzeichenleuchte	Supernova Design GmbH&Co. KG	Uni Legal Kit	<a href="http://www.supernova-lights.com/service/downloads/">www.supernova-lights.com/service/downloads/</a>
Hinterer Reflektor	Supernova Design GmbH&Co. KG	KM114	
Seitliche nicht dreieckige Rückstrahler	Busch+Müller	Rückstrahler Gelb 306/2KG-1	<a href="http://www.bumm.de/de/produkte">www.bumm.de/de/produkte</a>
Pedalrückstrahler	VP	VP-831P	Mail an: <a href="mailto:service@zeg.de">service@zeg.de</a>
<b>Schaltung</b>			
Nabe	Enviolo	Enviolo TR	<a href="http://support.enviolo.com/hc/de">support.enviolo.com/hc/de</a>
Kurbel	FSA	FSA CK-320/IS/Gen4	Mail an: <a href="mailto:service@zeg.de">service@zeg.de</a>
Ritzel/Zahnkranz	Universal Transmission GmbH	Front Sprocket CDXS46B G4UB	Mail an: <a href="mailto:service@zeg.de">service@zeg.de</a>
Schalthebel rechts	Enviolo	Manual Controler Enviolo CT	<a href="http://support.enviolo.com/hc/de">support.enviolo.com/hc/de</a>
<b>Zusatz Bauteile</b>			
Gepäckträger	Standwell	SW-KM081SE	Mail an: <a href="mailto:service@zeg.de">service@zeg.de</a>
Rückspiegel	Busch+Müller	CYCLE STAR E 913/712VLGE-1	<a href="http://www.bumm.de/de/produkte">www.bumm.de/de/produkte</a>
Hupe	Busch+Müller	Signalhorn 660STM65-1	
Fahrradständer	Ursus	Wave Rear	Mail an: <a href="mailto:service@zeg.de">service@zeg.de</a>
Kennzeichenhalter	Supernova Design GmbH&Co. KG	Uni Legal Kit	<a href="http://www.supernova-lights.com/service/downloads/">www.supernova-lights.com/service/downloads/</a>





## 11.2 Montageprotokoll

Datum:

Rahmennummer:

Komponente	Beschreibung		Kriterien		Maßnahmen bei Ablehnung
	Montage/Inspektion	Tests	Annahme	Ablehnung	
<b>Vorderrad</b>	Montage		o.k.	locker	Schnellspanner justieren
<b>Seitenständer</b>	Befestigung prüfen	Funktionsprüfung	o.k.	locker	Schrauben nachziehen
<b>Bereifung</b>		Reifendruckprüfung	o.k.	Reifendruck zu niedrig/ zu hoch	Reifendruck anpassen
<b>Rahmen</b>	auf Schäden überprüfen, Bruch, Kratzer		o.k.	Schaden vorhanden	<i>Außerbetriebnahme</i> , neuer Rahmen
<b>Griffe, Bezüge</b>	Befestigung prüfen		o.k.	fehlt	Schrauben nachziehen, neue Griffe und Bezüge nach Stückliste
<b>Lenker, Vorbau</b>	Befestigung prüfen		o.k.	locker	Schrauben nachziehen, gegebenenfalls neuer Vorbau nach Stückliste
<b>Steuerlager</b>	auf Schäden überprüfen	Funktionsprüfung	o.k.	locker	Schrauben nachziehen
<b>Sattel</b>	Befestigung prüfen		o.k.	locker	Schrauben nachziehen
<b>Sattelstütze</b>	Befestigung prüfen		o.k.	locker	Schrauben nachziehen
<b>Schutzblech</b>	Befestigung prüfen		o.k.	locker	Schrauben nachziehen
<b>Gepäckträger</b>	Befestigung prüfen		o.k.	locker	Schrauben nachziehen
<b>Anbauten</b>	Befestigung prüfen		o.k.	locker	Schrauben nachziehen
<b>Glocke</b>		Funktionsprüfung	o.k.	kein Klang, leise, fehlt	neue Glocke nach Stückliste
<b>Federelemente</b>					
<b>Gabel, Federgabel</b>	auf Schäden überprüfen		ok	Schaden vorhanden	neue Gabel nach Stückliste
<b>Hinterbau Dämpfer</b>	auf Schäden überprüfen		ok	Schaden vorhanden	neue Gabel nach Stückliste
<b>Gefederte Sattelstütze</b>	auf Schäden überprüfen		ok	Schaden vorhanden	neue Gabel nach Stückliste
<b>Bremsanlage</b>					
<b>Bremshebel</b>	Befestigung prüfen		o.k.	locker	Schrauben nachziehen,
<b>Bremsflüssigkeit</b>	Flüssigkeitsstand überprüfen		o.k.	zu wenig	Bremsflüssigkeit nachfüllen, bei Schaden neue Bremsschläuche
<b>Bremsbeläge</b>	Bremsbeläge, Bremsscheibe und Felgen auf Schäden, überprüfen		o.k.	Schaden vorhanden	neue Bremsbeläge, Bremsscheibe und Felgen
<b>Rücktrittbremse Bremsanker</b>	Befestigung prüfen		o.k.	locker	Schrauben nachziehen
<b>Lichtanlage</b>					
<b>Akku</b>	Erstprüfung		ok	Fehlermeldung	<i>Außerbetriebnahme</i> , Akku-Hersteller kontaktieren, neuer Akku
<b>Verkabelung Licht</b>	Anschlüsse, korrekte Verlegung		o.k.	Kabel defekt, kein Licht	neue Verkabelung
<b>Rücklicht</b>	Standlicht	Funktionsprüfung	o.k.	kein konstantes Licht	<i>Außerbetriebnahme</i> , neues Rücklicht nach Stückliste, ggfs. wechse
<b>Frontlicht</b>	Standlicht, Tagfahrlicht	Funktionsprüfung	o.k.	kein konstantes Licht	<i>Außerbetriebnahme</i> , neues Vornelicht nach Stückliste, ggfs. wechse
<b>Reflektoren</b>	Vollzählig, Zustand, Befestigung		o.k.	nicht vollzählig oder Schaden	neue Reflektoren

Komponente	Beschreibung			Kriterien		Maßnahmen bei Ablehnung
	Antrieb/Schaltung					
<b>Kette/Kassette/Ritzel/ Kettenblatt</b>	auf Schäden überprüfen		o.k.	Schaden	ggf. befestigen oder neu nach Stückliste	
<b>Kettenschutz/ Speichenschutz</b>	auf Schäden überprüfen		o.k.	Schaden	neu nach Stückliste	
<b>Tretlager/Kurbel</b>	Befestigung prüfen		o.k.	locker	Schrauben nachziehen	
<b>Pedale</b>	Befestigung prüfen		o.k.	locker	Schrauben nachziehen	
<b>Schalthebel</b>	Befestigung prüfen	Funktionsprüfung	o.k.	locker	Schrauben nachziehen	
<b>Schaltzüge</b>	auf Schäden überprüfen	Funktionsprüfung	o.k.	locker und defelkt	Schaltzüge einstellen, gegebenenfalls neue Schaltzüge	
<b>Umwerfer</b>	auf Schäden überprüfen	Funktionsprüfung	o.k.	Schaltung nicht oder schwer möglich	einstellen	
<b>Schaltwerk</b>	auf Schäden überprüfen	Funktionsprüfung	o.k.	Schaltung nicht oder schwer möglich	einstellen	
Elektrischer Antrieb						
<b>Bordcomputer</b>	auf Schäden überprüfen	Funktionsprüfung	o.k.	keine Anzeige, fehlerhafte Darstellung	Neustart, Akku testen, neue Software, oder neues Bordcomputer, <i>Außerbetriebnahme,</i>	
<b>Bedieneinheit elektrischer Antrieb</b>	Antriebauf Schäden überprüfen	Funktionsprüfung	o.k.	keine Reaktion	Neustart, Bedieneinheit-Hersteller kontaktieren, neues Bedieneinheit	
<b>Tacho</b>		Geschwindigkeitsmessung	o.k.	S-Pedelec fährt 10% zu schnell/langsam	S-Pedelec außer Betrieb nehmen bis die Fehlerquelle gefunden ist	
<b>Verkabelung</b>	Sichtprüfung		o.k.	Ausfall im System, Beschädigungen, Geknickte Kabel	neue Verkabelung	
<b>Akkualter</b>	Fest, Schloss, Kontakte	Funktionsprüfung	o.k.	Lose, Schloss schließt nicht, keine Kontakte	Neuer Akkualter	
<b>Motor</b>	Sichtprüfung und Befestigung		o.k.	Schaden, locker	Motor festziehen, Kontakt Hersteller Motor, neuer Motor	
<b>Software</b>	Stand auslesen		auf dem neusten Stand	nicht auf dem neusten Stand	Update aufspielen	

### Technische Kontrolle, Prüfen auf Sicherheit,

### Probefahrt

Komponente	Beschreibung			Kriterien		Maßnahmen bei Ablehnung
	Montage/Inspektion	Tests	Annahme	Ablehnung		
<b>Bremsanlage</b>		Funktionsprüfung	o.k.	Keine Vollbremsung, Bremsweg zu lang	Defektes Element in Bremsanlage lokalisieren und korrigieren	
<b>Schaltung unter Betriebslast</b>		Funktionsprüfung	o.k.	Probleme beim Schalten	Schaltung neu einstellen	
<b>Federelemente (Gabel, Federbein, Sattelstütze)</b>		Funktionsprüfung	o.k.	zu tiefes oder keine Federung mehr	Defektes Element lokalisieren und korrigieren	
<b>Elektroantrieb</b>		Funktionsprüfung	o.k.	Wackelkontakt, Probleme beim Fahren, Beschleunigen	Defektes Element im Elektroantrieb lokalisieren und korrigieren	
<b>Lichtanlage</b>		Funktionsprüfung	o.k.	kein dauerhaftes Licht, zu wenig Helligkeit	Defektes Element in Lichtanlage lokalisieren und korrigieren	
<b>Probefahrt</b>			keine auffälligen Geräusche.	auffällige Geräusche	Geräuschquelle lokalisieren und korrigieren	

<b>Datum</b>	
<b>Name Monteur:</b>	
<b>Endabnahme durch Werkstattleitung</b>	



## 11.3 Wartungsanleitung

### Diagnose und Dokumentation Ist-Zustand

Datum:

Rahmennummer:

Komponente	Häufigkeit	Beschreibung			Kriterien		Maßnahmen bei Ablehnung
		Inspektion	Tests	Wartung	Annahme	Ablehnung	
<b>Vorderrad</b>	6 Monate	Montage			o.k.	locker	Schnellspanner justieren
<b>Seitenständer</b>	6 Monate	Befestigung prüfen	Funktionsprüfung		o.k.	locker	Schrauben nachziehen
<b>Bereifung</b>	6 Monate		Reifendruckprüfung		o.k.	Reifendruck zu niedrig/ zu hoch	Reifendruck anpassen
<b>Rahmen</b>	6 Monate	auf Schäden überprüfen, Bruch, Kratzer			o.k.	Schaden vorhanden	S-Pedelec außer Betrieb nehmen, neuer Rahmen
<b>Griffe, Bezüge</b>	6 Monate	Verschleiß, Befestigung prüfen			o.k.	fehlt	Schrauben nachziehen, neue Griffe und Bezüge nach Stückliste
<b>Lenker, Vorbau</b>	6 Monate	Befestigung prüfen			o.k.	locker	Schrauben nachziehen, gegebenenfalls neuer Vorbau nach Stückliste
<b>Steuerlager</b>	6 Monate	auf Schäden überprüfen	Funktionsprüfung	Schmieren und Justage	o.k.	locker	Schrauben nachziehen
<b>Sattel</b>	6 Monate	Befestigung prüfen			o.k.	locker	Schrauben nachziehen
<b>Sattelstütze</b>	6 Monate	Befestigung prüfen			o.k.	locker	Schrauben nachziehen
<b>Schutzblech</b>	6 Monate	Befestigung prüfen			o.k.	locker	Schrauben nachziehen
<b>Gepäckträger</b>	6 Monate	Befestigung prüfen			o.k.	locker	Schrauben nachziehen
<b>Anbauten</b>	6 Monate	Befestigung prüfen			o.k.	locker	Schrauben nachziehen
<b>Glocke</b>	6 Monate		Funktionsprüfung		o.k.	kein Klang, leise, fehlt	neue Glocke nach Stückliste
<b>Federelemente</b>							
<b>Gabel, Federgabel</b>	gem. Hersteller*	auf Schäden überprüfen, Korrosion, Bruch		Wartung gem. Hersteller Schmierung, Ölwechsel gem. Hers	ok	Schaden vorhanden	neue Gabel nach Stückliste
<b>Hinterbau Dämpfer</b>	gem. Hersteller*	auf Schäden überprüfen, Korrosion, Bruch		Wartung gem. Hersteller Schmierung, Ölwechsel gem. Hers	ok	Schaden vorhanden	neue Gabel nach Stückliste
<b>Gefederte Sattelstütze</b>	gem. Hersteller*	auf Schäden überprüfen		Wartung gem. Hersteller	ok	Schaden vorhanden	neue Gabel nach Stückliste
<b>Bremsanlage</b>							
<b>Bremshebel</b>	6 Monate	Befestigung prüfen			o.k.	locker	Schrauben nachziehen,
<b>Bremsflüssigkeit</b>	6 Monate	Flüssigkeitsstand überprüfen		nach Jahreszeit	o.k.	zu wenig	Bremsflüssigkeit nachfüllen, bei Schaden <i>S-Pedelec Außerbetrieb nehmen</i> , neue Bremsschläuche
<b>Bremsbeläge</b>	6 Monate	Bremsbeläge, Bremsscheibe und Felgen auf Schäden, überprüfen			o.k.	Schaden vorhanden	neue Bremsbeläge, Bremsscheibe und Felgen
<b>Rücktrittbremse Bremsanker</b>	6 Monate	Befestigung prüfen			o.k.	locker	Schrauben nachziehen
<b>Bremsanlage</b>	6 Monate	Befestigung prüfen		Funktionsprüfung	o.k.	locker	Schrauben nachziehen

\*siehe Kapitel 8.1

Komponente	Häufigkeit	Beschreibung			Kriterien		Maßnahmen bei Ablehnung
		Inspektion	Tests	Wartung	Annahme	Ablehnung	
<b>Lichtanlage</b>							
<b>Akku</b>	6 Monate	Erstprüfung			ok	Fehlermeldung	Akku-Hersteller kontaktieren, <i>Außerbetriebnahme</i> , neuer Akku
<b>Verkabelung Licht</b>	6 Monate	Anschlüsse, korrekte Verlegung			o.k.	Kabel defekt, kein Licht	neue Verkabelung
<b>Rücklicht</b>	6 Monate	Standlicht	Funktionsprüfung		o.k.	kein konstantes Licht	neues Rücklicht nach Stückliste, ggfs. wechse
<b>Vornelich</b>	6 Monate	Standlicht, Tagfahrlicht	Funktionsprüfung		o.k.	kein konstantes Licht	neues Vornelich nach Stückliste, ggfs. wechse
<b>Reflektoren</b>	6 Monate	Vollzählig, Zustand, Befestigung			o.k.	nicht vollzählig oder Schaden	neue Reflektoren
<b>Antrieb/Schaltung</b>							
<b>Kette/Kassette/Ritzel/Kettenblatt</b>	6 Monate	auf Schäden überprüfen			o.k.	Schaden	ggf. befestigen oder neu nach Stückliste
<b>Kettenschutz/Speichenschutz</b>	6 Monate	auf Schäden überprüfen			o.k.	Schaden	neu nach Stückliste
<b>Tretlager/Kurbel</b>	6 Monate	Befestigung prüfen			o.k.	locker	Schrauben nachziehen
<b>Pedale</b>	6 Monate	Befestigung prüfen			o.k.	locker	Schrauben nachziehen
<b>Schalthebel</b>	6 Monate	Befestigung prüfen	Funktionsprüfung		o.k.	locker	Schrauben nachziehen
<b>Schaltzüge</b>	6 Monate	auf Schäden überprüfen	Funktionsprüfung		o.k.	locker und defekkt	Schaltzüge einstellen, gegebenenfalls neue Schaltzüge
<b>Umwerfer</b>	6 Monate	auf Schäden überprüfen	Funktionsprüfung		o.k.	Schaltung nicht oder schwer möglich	einstellen
<b>Schaltwerk</b>	6 Monate	auf Schäden überprüfen	Funktionsprüfung		o.k.	Schaltung nicht oder schwer möglich	einstellen
<b>Elektrischer Antrieb</b>							
<b>Bordcomputer</b>	6 Monate	auf Schäden überprüfen	Funktionsprüfung		o.k.	keine Anzeige, fehlerhafte Darstellung	Neustart, Akku testen, neue Software, oder neues Bordcomputer, <i>Außerbetriebnahme</i> ,
<b>Bedieneinheit elektrischer Antrieb</b>	6 Monate	Antriebauf Schäden überprüfen	Funktionsprüfung		o.k.	keine Reaktion	Neustart, Bedieneinheit-Hersteller kontaktieren, neues Bedieneinheit
<b>Tacho</b>	6 Monate		Geschwindigkeitsmessung		o.k.	S-Pedelec fährt 10% zu schnell/langsam	S-Pedelec außer Betrieb nehmen, bis die Fehlerquelle gefunden ist
<b>Verkabelung</b>	6 Monate	Sichtprüfung			o.k.	Ausfall im System, Beschädigungen, Geknickte Kabel	neue Verkabelung
<b>Akkuhalter</b>	6 Monate	Fest, Schloss, Kontakte	Funktionsprüfung		o.k.	Lose, Schloss schließt nicht, keine Kontakte	Neuer Akkuhalter
<b>Motor</b>	6 Monate	Sichtprüfung und Befestigung			o.k.	Schaden, locker	Motor festziehen, Kontakt Hersteller Motor, neuer Motor, <i>Außerbetriebnahme</i> ,
<b>Software</b>	6 Monate	Stand auslesen			auf dem neuesten Stand	nicht auf dem neuesten Stand	Update aufspielen

## Technische Kontrolle, Prüfen auf Sicherheit, Probefahrt

Komponente	Beschreibung		Kriterien		Maßnahmen bei Ablehnung
	Montage/Inspektion	Tests	Annahme	Ablehnung	
<b>Bremsanlage</b>	6 Monate	Funktionsprüfung	o.k.	Kene Vollbremsung, Bremsweg zu lang	Defektes Element in Bremsanlage lokalisieren und korrigieren
<b>Schaltung unter Betriebslast</b>	6 Monate	Funktionsprüfung	o.k.	Probleme beim Schalten	Schaltung neu einstellen
<b>Federelemente (Gabel, Federbein, Sattelstütze)</b>	6 Monate	Funktionsprüfung	o.k.	zu tiefes oder keine Federung mehr	Defektes Element lokalisieren und korrigieren
<b>Elektroantrieb</b>	6 Monate	Funktionsprüfung	o.k.	Wackelkontakt, Prbleme beim Fahren, Beschleunigen	Defektes Element im Elektroantrieb lokalisieren und korrigieren
<b>Lichtanlage</b>	6 Monate	Funktionsprüfung	o.k.	kein dauerhaftes Licht, zu wenig Helligkeit	Defektes Element in Lichtanlage lokalisieren und korrigieren
<b>Probefahrt</b>	6 Monate	Funktionsprüfung	keine auffälligen Geräusche.	auffällige Geräusche	Geräuschquelle lokalisieren und korrigieren

Datum	
Name Monteur:	
Endabnahme durch Werkstattleitung	

### Notizen

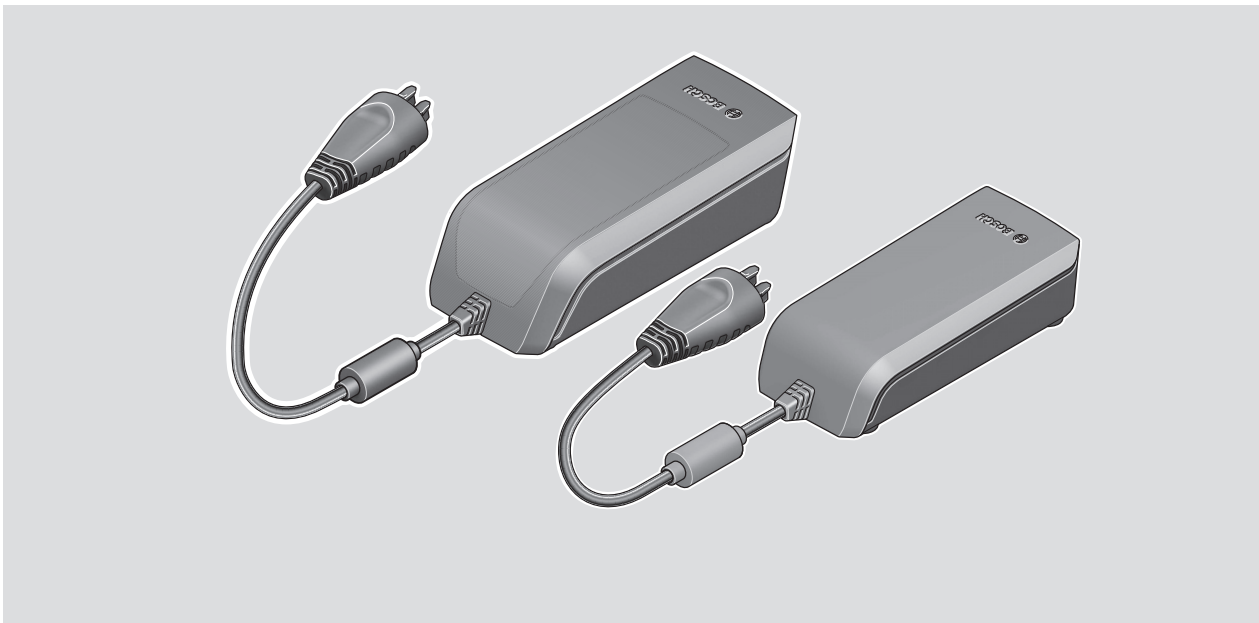
**Notizen**

## 11.4 Bedienungsanleitung Ladegerät



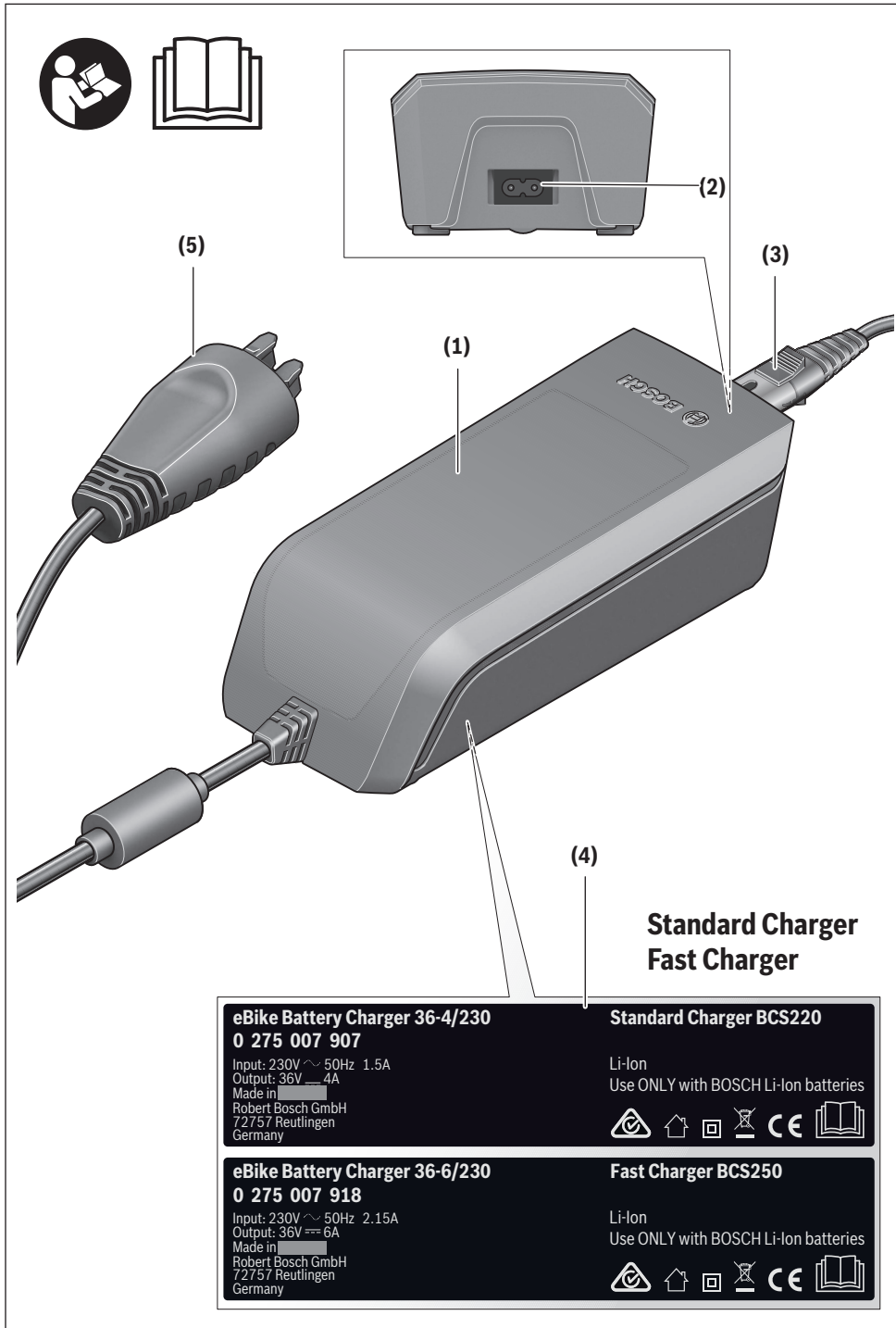
# Charger

BCS220 | BCS230 | BCS250

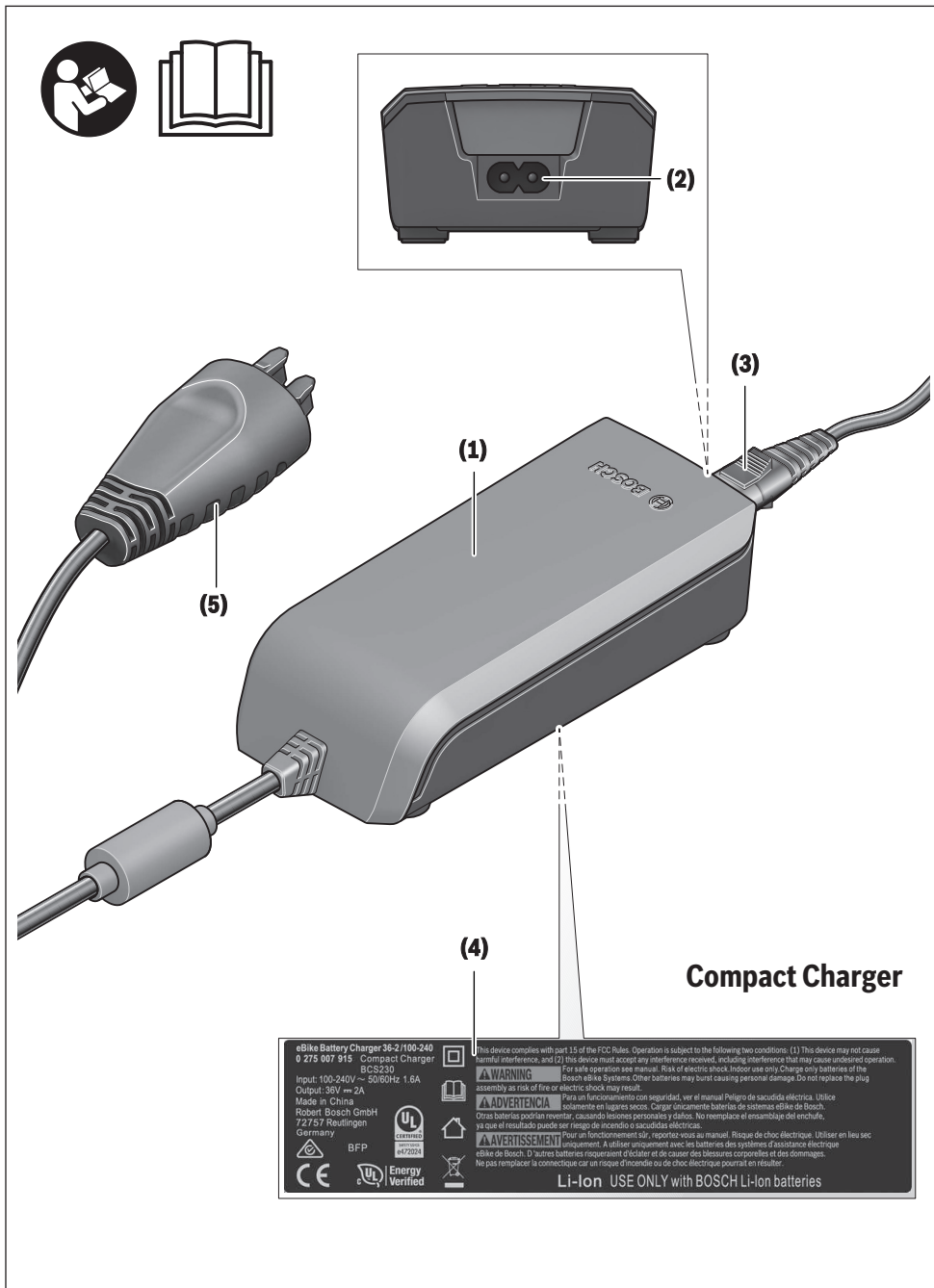


- de** Originalbetriebsanleitung
- en** Original operating instructions
- fr** Notice d'utilisation d'origine
- es** Instrucciones de servicio originales
- pt** Manual de instruções original
- it** Istruzioni d'uso originali
- nl** Oorspronkelijke gebruiksaanwijzing
- da** Original brugsanvisning
- sv** Originalbruksanvisning
- no** Original bruksanvisning
- fi** Alkuperäinen käyttöopas
- el** Πρωτότυπες οδηγίες λειτουργίας

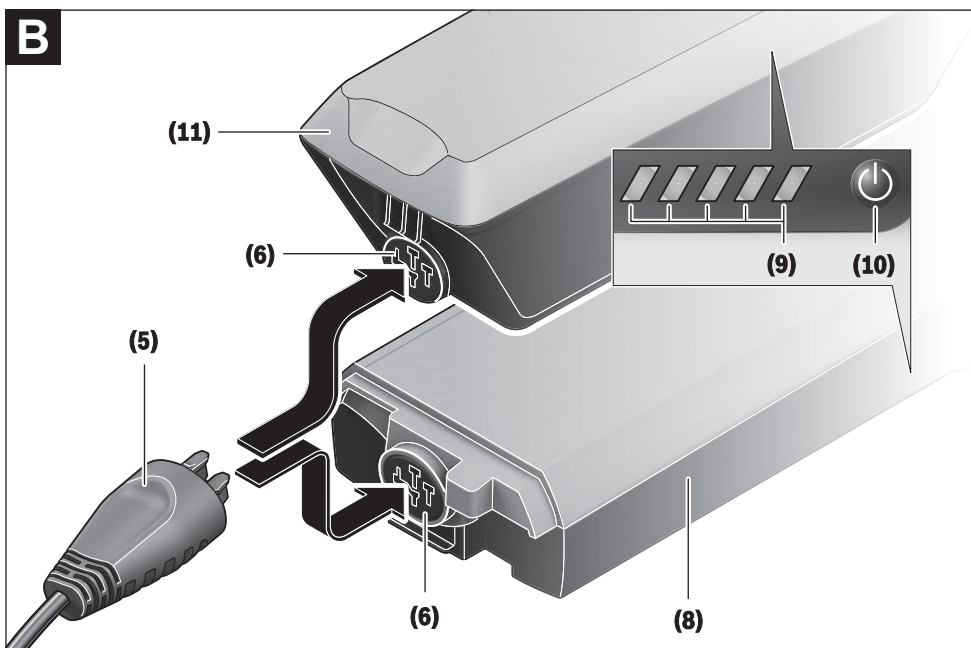
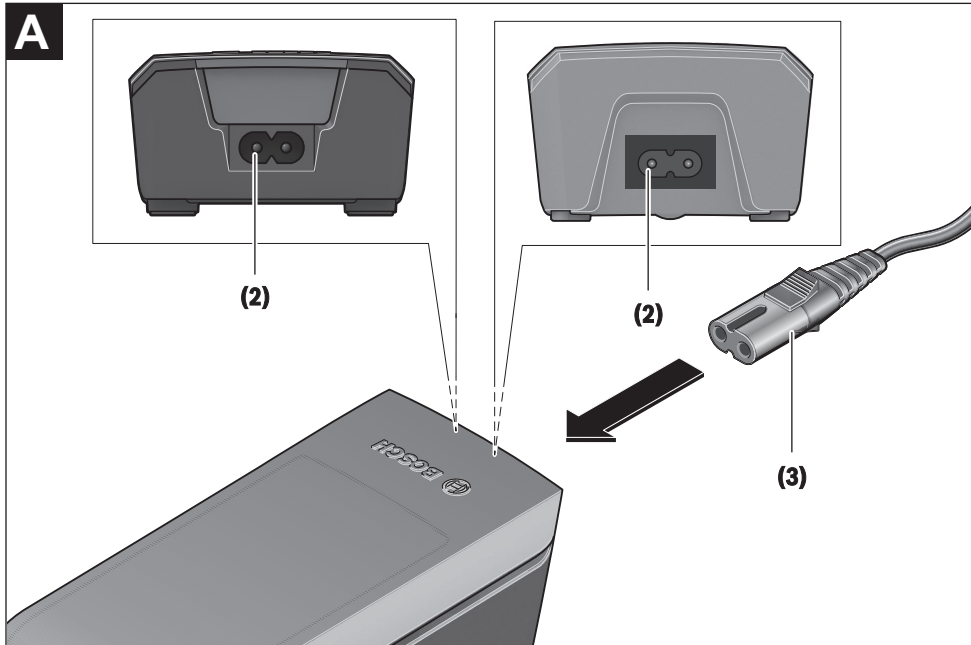






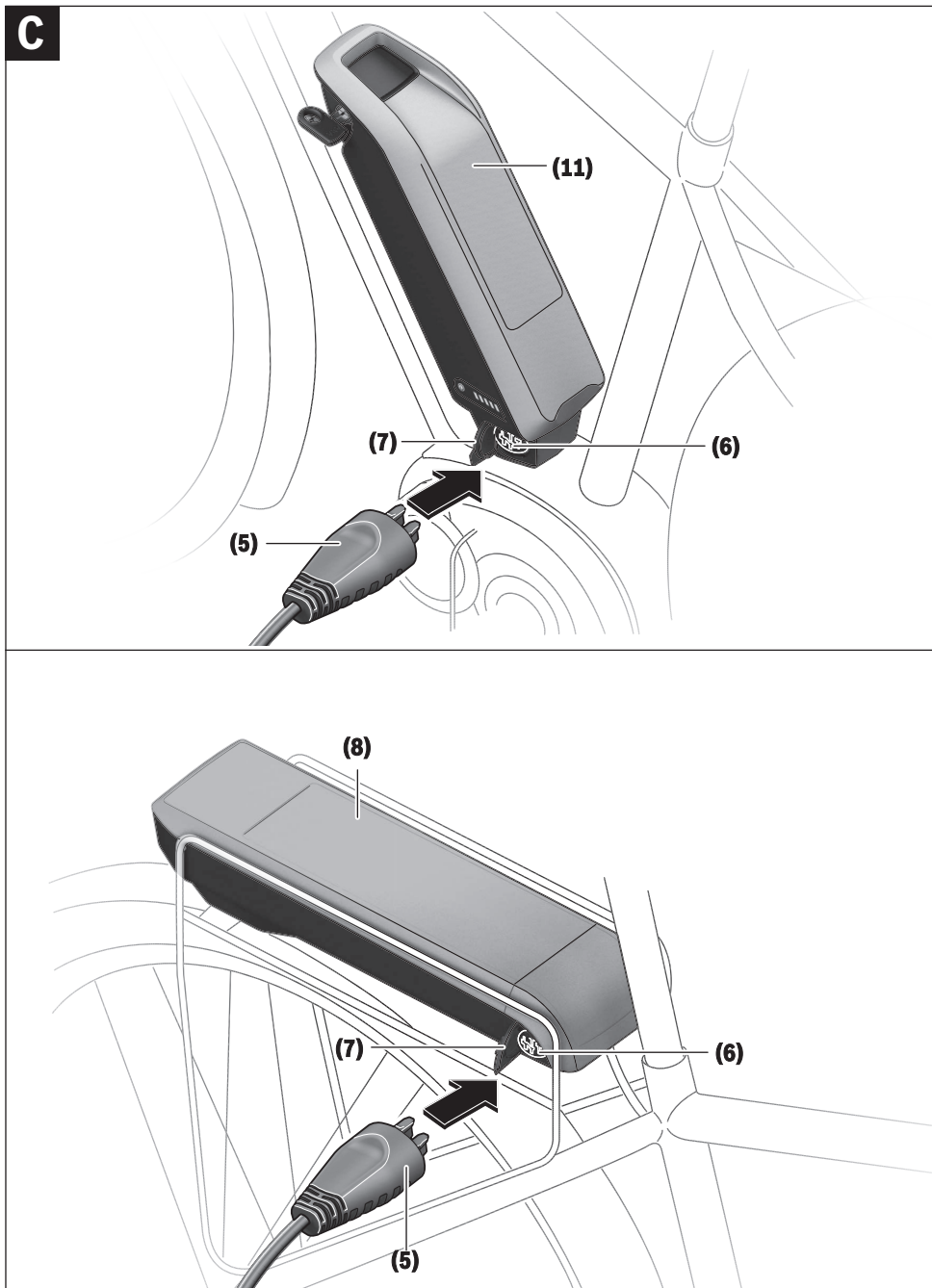


4 |



0 275 007 XCX | (13.03.2020)

Bosch eBike Systems



## Sicherheitshinweise



**Lesen Sie alle Sicherheitshinweise und Anweisungen.** Versäumnisse bei der Einhaltung der Sicherheitshinweise und Anweisungen

können elektrischen Schlag, Brand und/oder schwere Verletzungen verursachen.

**Bewahren Sie alle Sicherheitshinweise und Anweisungen für die Zukunft auf.**

Der in dieser Betriebsanleitung verwendete Begriff **Akku** bezieht sich auf alle original Bosch eBike-Akkus.



**Halten Sie das Ladegerät von Regen oder Nässe fern.** Beim Eindringen von Wasser in ein Ladegerät besteht das Risiko eines elektrischen Schlages.

- ▶ **Laden Sie nur für eBikes zugelassene Bosch Li-Ionen-Akkus. Die Akkuspannung muss zur Akku-Ladespannung des Ladegerätes passen.** Ansonsten besteht Brand- und Explosionsgefahr.
- ▶ **Halten Sie das Ladegerät sauber.** Durch Verschmutzung besteht die Gefahr eines elektrischen Schlages.
- ▶ **Überprüfen Sie vor jeder Benutzung Ladegerät, Kabel und Stecker. Benutzen Sie das Ladegerät nicht, sofern Sie Schäden feststellen. Öffnen Sie das Ladegerät nicht.** Beschädigte Ladegeräte, Kabel und Stecker erhöhen das Risiko eines elektrischen Schlages.
- ▶ **Betreiben Sie das Ladegerät nicht auf leicht brennbarem Untergrund (z.B. Papier, Textilien etc.) bzw. in brennbarer Umgebung.** Wegen der beim Laden auftretenden Erwärmung des Ladegerätes besteht Brandgefahr.
- ▶ **Seien Sie vorsichtig, wenn Sie das Ladegerät während des Ladevorgangs berühren. Tragen Sie Schutzhandschuhe.** Das Ladegerät kann sich insbesondere bei hohen Umgebungstemperaturen stark erhitzen.
- ▶ **Bei Beschädigung oder unsachgemäßem Gebrauch des Akkus können Dämpfe austreten. Führen Sie Frischluft zu und suchen Sie bei Beschwerden einen Arzt auf.** Die Dämpfe können die Atemwege reizen.
- ▶ **Der eBike-Akku darf nicht unbeaufsichtigt geladen werden.**
- ▶ **Beaufsichtigen Sie Kinder bei Benutzung, Reinigung und Wartung.** Damit wird sichergestellt, dass Kinder nicht mit dem Ladegerät spielen.
- ▶ **Kinder und Personen, die aufgrund ihrer physischen, sensorischen oder geistigen Fähigkeiten oder ihrer Unerfahrenheit oder Unkenntnis nicht in der Lage sind, das Ladegerät sicher zu bedienen, dürfen dieses Ladegerät nicht ohne Aufsicht oder Anweisung durch eine verantwortliche Person benutzen.** Andernfalls besteht die Gefahr von Fehlbedienung und Verletzungen.
- ▶ **Lesen und beachten Sie die Sicherheitshinweise und Anweisungen in allen Betriebsanleitungen des eBike-Systems sowie in der Betriebsanleitung Ihres eBikes.**

- ▶ Auf der Unterseite des Ladegerätes befindet sich ein Aufkleber mit einem Hinweis in englischer Sprache (in der Darstellung auf der Grafikkarte mit Nummer **(4)** gekennzeichnet) und mit folgendem Inhalt: NUR mit BOSCH Lithium-Ionen-Akkus verwenden!

## Produkt- und Leistungsbeschreibung

### Bestimmungsgemäßer Gebrauch

Neben den hier dargestellten Funktionen kann es sein, dass jederzeit Softwareänderungen zur Fehlerbehebung und Funktionsänderungen eingeführt werden.

Die Bosch eBike-Ladegeräte sind ausschließlich zum Laden von Bosch eBike-Akkus bestimmt und dürfen nicht für andere Zwecke verwendet werden.

### Abgebildete Komponenten

Die Nummerierung der abgebildeten Komponenten bezieht sich auf die Darstellungen auf den Grafikkarten zu Beginn der Anleitung.

Einzelne Darstellungen in dieser Betriebsanleitung können, je nach Ausstattung Ihres eBikes, von den tatsächlichen Gegebenheiten geringfügig abweichen.

- (1) Ladegerät
- (2) Gerätebuchse
- (3) Gerätestecker
- (4) Sicherheitshinweise Ladegerät
- (5) Ladestecker
- (6) Buchse für Ladestecker
- (7) Abdeckung Ladebuchse
- (8) Gepäckträger-Akku
- (9) Betriebs- und Ladezustandsanzeige
- (10) Ein-Aus-Taste Akku
- (11) Standard-Akku

Deutsch – 2

## Technische Daten

Ladegerät		Standard Charger (36-4/230)	Compact Charger (36-2/100-230)	Fast Charger (36-6/230)
Produkt-Code		BCS220	BCS230	BCS250
Nennspannung	V~	207 ... 264	90 ... 264	207 ... 264
Frequenz	Hz	47 ... 63	47 ... 63	47 ... 63
Akku-Ladespannung	V=	36	36	36
Ladestrom (max.)	A	4	2	6 <sup>A)</sup>
Ladezeit				
– PowerPack 300, ca.	h	2,5	5	2
– PowerPack 400, ca.	h	3,5	6,5	2,5
– PowerPack 500, ca.	h	4,5	7,5	3
Betriebstemperatur	°C	0 ... +40	0 ... +40	0 ... +40
Lagertemperatur	°C	+10 ... +40	+10 ... +40	+10 ... +40
Gewicht, ca.	kg	0,8	0,6	1,0
Schutzart		IP 40	IP 40	IP 40

A) Der Ladestrom wird beim PowerPack 300 sowie bei Akkus der Classic+ Line auf 4 A begrenzt.

Die Angaben gelten für eine Nennspannung [U] von 230 V. Bei abweichenden Spannungen und in länderspezifischen Ausführungen können diese Angaben variieren.

## Betrieb

### Inbetriebnahme

#### Ladegerät am Stromnetz anschließen (siehe Bild A)

- **Beachten Sie die Netzspannung!** Die Spannung der Stromquelle muss mit den Angaben auf dem Typenschild des Ladegerätes übereinstimmen. Mit 230 V gekennzeichnete Ladegeräte können auch an 220 V betrieben werden.

Stecken Sie den Gerätestecker **(3)** des Netzkabels in die Gerätebuchse **(2)** am Ladegerät.

Schließen Sie das Netzkabel (länderspezifisch) an das Stromnetz an.

#### Laden des abgenommenen Akkus (siehe Bild B)

Schalten Sie den Akku aus und entnehmen Sie ihn aus der Halterung am eBike. Lesen und beachten Sie dazu die Betriebsanleitung des Akkus.

- **Stellen Sie den Akku nur auf sauberen Flächen auf.** Vermeiden Sie insbesondere die Verschmutzung der Ladebuchse und der Kontakte, z.B. durch Sand oder Erde.

Stecken Sie den Ladestecker **(5)** des Ladegerätes in die Buchse **(6)** am Akku.

#### Laden des Akkus am Fahrrad (siehe Bilder C und D)

Schalten Sie den Akku aus. Reinigen Sie die Abdeckung der Ladebuchse **(7)**. Vermeiden Sie insbesondere die Verschmutzung der Ladebuchse und der Kontakte, z.B. durch Sand oder Erde. Heben Sie die Abdeckung der Ladebuchse **(7)** ab und stecken Sie den Ladestecker **(5)** in die Ladebuchse **(6)**.

- **Durch Erwärmung des Ladegeräts beim Laden besteht Brandgefahr. Laden Sie die Akkus am Fahrrad nur in**

**trockenem Zustand und an brandsicherer Stelle.** Sollte dies nicht möglich sein, entnehmen Sie den Akku aus der Halterung und laden ihn an einem geeigneteren Ort. Lesen und beachten Sie dazu die Betriebsanleitung des Akkus.

#### Ladevorgang bei zwei eingesetzten Akkus

Sind an einem eBike zwei Akkus angebracht, so können beide Akkus über den nicht verschlossenen Anschluss geladen werden. Zunächst werden beide Akkus nacheinander bis ca. 80–90 % geladen, anschließend werden beide Akkus parallel vollständig geladen (die LEDs beider Akkus blinken). Während des Betriebs werden die beiden Akkus abwechselnd entladen.

Wenn Sie die Akkus aus den Halterungen nehmen, können Sie jeden Akku einzeln laden.

#### Ladevorgang

Der Ladevorgang beginnt, sobald das Ladegerät mit dem Akku bzw. der Ladebuchse am Fahrrad und dem Stromnetz verbunden ist.

**Hinweis:** Der Ladevorgang ist nur möglich, wenn sich die Temperatur des eBike-Akkus im zulässigen Ladetemperaturbereich befindet.

**Hinweis:** Während des Ladevorgangs wird die Antriebseinheit deaktiviert.

Das Laden des Akkus ist mit und ohne Bordcomputer möglich. Ohne Bordcomputer kann der Ladevorgang an der Akku-Ladezustandsanzeige beobachtet werden.

Bei angeschlossenem Bordcomputer wird eine entsprechende Meldung auf dem Display ausgegeben.

Der Ladezustand wird mit der Akku-Ladezustandsanzeige **(9)** am Akku und mit den Balken auf dem Bordcomputer angezeigt.

Während des Ladevorgangs leuchten die LEDs der Ladezustandsanzeige (9) am Akku. Jede dauerhaft leuchtende LED entspricht etwa 20 % Kapazität Aufladung. Die blinkende LED zeigt die Aufladung der nächsten 20 % an.

Ist der eBike-Akku vollständig geladen, erlöschen sofort die LEDs und der Bordcomputer wird ausgeschaltet. Der Ladevorgang wird beendet. Durch Drücken der Ein-/Aus-Taste (10) am eBike-Akku kann der Ladezustand für 3 Sekunden angezeigt werden.




Trennen Sie das Ladegerät vom Stromnetz und den Akku vom Ladegerät.

Beim Trennen des Akkus vom Ladegerät wird der Akku automatisch abgeschaltet.

**Hinweis:** Wenn Sie am Fahrrad geladen haben, verschließen Sie nach dem Ladevorgang die Ladebuchse (6) sorgfältig mit der Abdeckung (7), damit kein Schmutz oder Wasser eindringen kann.

Falls das Ladegerät nach dem Laden nicht vom Akku getrennt wird, schaltet sich das Ladegerät nach einigen Stunden wieder an, überprüft den Ladezustand des Akkus und beginnt gegebenenfalls wieder mit dem Ladevorgang.

### Fehler – Ursachen und Abhilfe

Ursache	Abhilfe
 <p>Akku defekt</p>	<p><b>Zwei LEDs am Akku blinken.</b></p> <p>An autorisierten Fahrradhändler wenden.</p>
 <p>Akku zu warm oder zu kalt</p>	<p><b>Drei LEDs am Akku blinken.</b></p> <p>Akku vom Ladegerät trennen, bis der Ladetemperaturbereich erreicht ist.</p> <p>Schließen Sie den Akku erst wieder an das Ladegerät an, wenn er die zulässige Ladetemperatur erreicht hat.</p>
 <p>Das Ladegerät lädt nicht.</p> <p><b>Kein Ladevorgang möglich (keine Anzeige am Akku)</b></p>	<p><b>Keine LED blinkt (abhängig vom Ladezustand des eBike-Akkus leuchten eine oder mehrere LEDs dauerhaft).</b></p> <p>An autorisierten Fahrradhändler wenden.</p>
Stecker nicht richtig eingesteckt	Alle Steckverbindungen überprüfen.
Kontakte am Akku verschmutzt	Kontakte am Akku vorsichtig reinigen.
Steckdose, Kabel oder Ladegerät defekt	Netzspannung überprüfen, Ladegerät vom Fahrradhändler überprüfen lassen.
Akku defekt	An autorisierten Fahrradhändler wenden.

### Wartung und Service

#### Wartung und Reinigung

Sollte das Ladegerät ausfallen, wenden Sie sich bitte an einen autorisierten Fahrradhändler.

#### Kundendienst und Anwendungsberatung

Bei allen Fragen zum Ladegerät wenden Sie sich an einen autorisierten Fahrradhändler.

Kontaktdaten autorisierter Fahrradhändler finden Sie auf der Internetseite [www.bosch-ebike.com](http://www.bosch-ebike.com).

#### Entsorgung

Ladegeräte, Zubehör und Verpackungen sollen einer umweltgerechten Wiederverwertung zugeführt werden.

Werfen Sie Ladegeräte nicht in den Hausmüll!

#### Nur für EU-Länder:



Gemäß der Europäischen Richtlinie 2012/19/EU über Elektro- und Elektronik-Altgeräte und ihrer Umsetzung in nationales Recht müssen nicht mehr gebrauchsfähige Ladegeräte getrennt gesammelt und einer umweltgerechten Wiederverwertung zugeführt werden.

#### Änderungen vorbehalten.

## 12 Glossar

### Abnutzung

*Quelle: DIN 31051*, Abbau des Abnutzungsvorrates (4.3.4), hervorgerufen durch chemische und/oder physikalische Vorgänge.

### Abschaltgeschwindigkeit

*Quelle: ISO DIN 15194:2017*, Geschwindigkeit, die vom S-Pedelec zu dem Zeitpunkt erreicht ist, wenn der Strom auf null oder auf den Leerlaufwert abfällt.

### Akkumulator, Akku

*Quelle: DIN 40729:1985-05*, Der Akkumulator ist ein Energiespeicher, der zugeführte elektrische Energie als chemische Energie speichern (Ladung) und bei Bedarf als elektrische Energie abgeben kann (Entladung).

### Antriebsriemen

*Quelle: ISO DIN 15194:2017*, nahtloser, ringförmiger Riemen, der zur Übertragung einer Antriebskraft genutzt wird.

### Arbeitsumgebung

*Quelle: EN ISO 9000:2015*, Satz von Bedingungen, unter denen Arbeiten ausgeführt werden.

### Außerbetriebnahme

*Quelle: DIN 31051*, beabsichtigte unbefristete Unterbrechung der Funktionsfähigkeit) eines Objekts.

### Baujahr

*Quelle: ZEG*, Das Baujahr ist das Jahr, in dem das S-Pedelec hergestellt wird. Der Produktionszeitraum ist immer August bis Juli des Folgejahrs.

### Bedienungs- und Wartungsanleitung

*Quelle: ISO DIS 20607:2018*, Teil der Benutzerinformationen, die Maschinenbenutzern von Maschinenherstellern zur Verfügung gestellt werden; sie enthält Hilfestellungen, Anleitungen und Ratschläge im Zusammenhang mit der Verwendung der Maschine in all ihren

Lebensphasen

### Bremshebel

*Quelle: ISO DIN 15194:2017*, Hebel, mit dem die Bremsvorrichtung betätigt wird

### Bremsweg

*Quelle: ISO DIN 15194:2017*, Entfernung, die ein S-Pedelec zwischen Bremsbeginn und dem Punkt, an dem das S-Pedelec zum Stillstand kommt, zurücklegt

### Bruch

*Quelle: ISO DIN 15194:2017*, unbeabsichtigte Trennung in zwei oder mehr Teile

### CE-Kennzeichnung

*Quelle: Maschinerrichtlinie*, Mit der CE-Kennzeichnung erklärt der Hersteller, dass das S-Pedelec den geltenden Anforderungen entspricht.

### City- und Trekkingräder

*Quelle: ISO 4210 - 2*, S-Pedelec, das für die Nutzung auf öffentlichen Straßen hauptsächlich für Transport- oder Freizeitwecke konstruiert wurde.

### Druckpunkt

*Quelle: ZEG* Der Druckpunkt bei einer Bremse ist die Stelle des Bremshebels, an der die Brems Scheibe und die Bremsklötze ansprechen und der Bremsvorgang eingeleitet wird..

### Elektrisches Regel- und Steuersystem

*Quelle: ISO DIN 15194:2017*, elektronische und/oder elektrische Komponente oder eine Baugruppe aus Komponenten, die in ein Fahrzeug eingebaut werden, in Verbindung mit allen elektrischen Anschlüssen und dazugehörigen Verdrahtungen für die elektrische Stromversorgung des Motors

### **Elektromotorisch unterstütztes S-Pedelec, S-Pedelec**

*Quelle: ISO DIN 15194:2017*, (en: electrically power assisted cycle) S-Pedelec, ausgerüstet mit Pedalen und einem elektrischen Hilfsmotor, das nicht ausschließlich durch diesen elektrischen Hilfsmotor angetrieben werden kann, außer während des Anfahrunterstützungsmodus

### **Ersatzteil**

*Quelle: DIN EN 13306:2018-02, 3.5*, Objekt zum Ersatz eines entsprechenden Objekts, um die ursprünglich geforderte Funktion des Objekts zu erhalten

### **Faltrad**

*Quelle: ISO 4210 - 2*, S-Pedelec, das für das Zusammenfallen in eine kompakte Form, die Transport und Lagerung begünstigt, konstruiert wurde.

### **Fehler**

*Quelle: DIN EN 13306:2018-02, 6.1*, Zustand eines Objekts (4.2.1), in dem es unfähig ist, eine geforderte Funktion (4.5.1) zu erfüllen; ausgenommen die Unfähigkeit während der präventiven Instandhaltung oder anderer geplanter Maßnahmen oder infolge des Fehlens externer Ressourcen

### **Gabelschaft**

*Quelle: ISO DIN 15194:2017*, Teil der Gabel, der sich um die Lenkachse des Steuerkopfes eines S-Pedelecs dreht. Für gewöhnlich ist der Schaft mit dem Gabelkopf oder direkt mit den Gabelscheiden verbunden und stellt für gewöhnlich die Verbindung zwischen Gabel und Lenkervorbau dar.

### **gefederte Gabel**

*Quelle: ISO DIN 15194:2017*, Vorderradgabel, die über eine geführte, axiale Flexibilität verfügt, um die Übertragung von Fahrbahnstößen auf den Fahrer zu vermindern

### **gefederter Rahmen**

*Quelle: ISO DIN 15194:2017*, Rahmen, der über eine geführte, vertikale Flexibilität verfügt, um die Übertragung von Fahrbahnstößen auf den Fahrer zu vermindern

### **Geländefahrräder, Mountainbike**

*Quelle: ISO 4210 - 2*, S-Pedelec, das für den Gebrauch in unebenem Gelände abseits der Straße sowie für den Gebrauch auf öffentlichen Straßen und Wegen konstruiert und mit einem entsprechend verstärkten Rahmen und weiteren Bauteilen ausgestattet ist sowie, typischerweise, über Reifen mit großem Querschnitt und grobem Laufflächenprofil und eine große Übersetzungsspanne verfügt.

### **Gesamtfederweg**

*Quelle: Benny Wilbers, Werner Koch: Neue Fahrwerkstechnik im Detail*, Der Weg, den das Rad zwischen unbelasteter und belasteter Stellung zurücklegt, wird als Gesamtfederweg bezeichnet. Im Ruhezustand lastet die Masse des Fahrzeugs auf den Federn und reduziert den Gesamtfederweg um den *Negativfederweg* auf den *Positivfederweg*.

### **Gewicht des fahrbereiten S-Pedelec**

*Quelle: ZEG*, Die Gewichtsangabe des fahrbereiten S-Pedelecs bezieht sich auf das Gewicht des S-Pedelecs zum Verkaufszeitpunkt. Jedes zusätzliche Zubehör muss auf dieses Gewicht draufgerechnet werden.

### **höchstes zulässiges Gesamtgewicht**

*Quelle: ISO DIN 15194:2017*, Gewicht des vollständig zusammengebauten S-Pedelec, plus Fahrer und Gepäck, nach Definition des Herstellers

### **Jugendfahrrad**

*Quelle: ISO 4210 - 2*, S-Pedelec zur Nutzung auf öffentlichen Straßen durch Jugendliche, die weniger als 40 kg wiegen, das eine maximale Sattelhöhe von 635mm oder mehr aufweist, aber weniger als 750 mm. (siehe ISO 4210)



**Lastenrad**

*Quelle: DIN 79010*, S-Pedelec, das für den Hauptzweck des Gütertransports konstruiert wurde.

**Lauftrad**

*Quelle: ISO 4210 - 2*, Einheit oder Zusammenstellung von Nabe, Speichen oder Scheibe und Felge, jedoch ohne die Reifeneinheit

**Mindesteinstecktiefe**

*Quelle: ISO DIN 15194:2017*, Kennzeichnung, die mindestens erforderliche Einstecktiefe des Lenkervorbaus in den Gabelschaft oder der Sattelstütze in den Rahmen anzeigt

**maximale Nenndauerleistung**

*Quelle: ZEG*, Die maximale Nenndauerleistung ist die maximale Leistung über 30 Minuten an der Abtriebswelle des Elektromotors.

**maximale Sattelhöhe**

*Quelle: ISO DIN 15194:2017*, vertikaler Abstand vom Boden bis zu der Stelle, an der die Sattelfläche von der Achse der Sattelstütze gekreuzt wird, gemessen mit waagrecht ausgerichtetem Sattel, wobei die Sattelstütze auf die Mindesteinstecktiefe eingestellt ist

**maximaler Reifenfülldruck**

*Quelle: ISO DIN 15194:2017*, maximaler Reifendruck, der vom Hersteller des Reifens oder der Felge für ein sicheres und kraftsparendes Fahren empfohlen wird. Falls sowohl die Felge als auch der Reifen einen maximalen Reifenfülldruck aufweisen, ist der gültige maximale Reifenfülldruck der niedrigere der beiden ausgewiesenen Werte.

**Modelljahr**

*Quelle: ZEG*, Das Modelljahr ist bei den in Serie produzierten S-Pedelecs das erste Produktionsjahr der jeweiligen Version und ist damit nicht immer identisch mit dem Baujahr. Teilweise kann das Baujahr vor dem Modelljahr liegen. Werden keine technischen Veränderungen an der Serie vorgenommen, können S-Pedelecs eines vergangenen Modelljahres auch danach hergestellt werden.

**Negativfederweg**

Der *Negativ Federweg* oder auch SAG (eng, sag), ist das Zusammenstauchen der Gabel, das durch das Fahrgewicht einschließlich der Ausrüstung (z. B. ein Rucksack), der Sitzposition und der Rahmengeometrie verursacht wird.

**Not-Halt**

*Quelle: ISO 13850:2015*, Funktion oder Signal, vorgesehen um: - aufkommende oder bestehende Gefahren für Personen, Schäden an der Maschine oder dem Arbeitsgut zu vermindern oder abzuwenden; - durch eine einzige Handlung durch eine Person ausgelöst zu werden.

**Rennrad**

*Quelle: ISO 4210 - 2*, S-Pedelec, das für Amateurfahrten mit hohen Geschwindigkeiten und für die Nutzung auf öffentlichen Straßen ausgelegt ist, und das über eine Steuer- und Lenkeinheit mit mehreren Griffpositionen verfügt, (die eine aerodynamische Körperhaltung zulässt) und über ein Übertragungssystem für mehrere Geschwindigkeiten sowie eine Reifenbreite von höchstens 28 mm verfügt, wobei das fertigmontierte S-Pedelec eine maximale Masse von 12 kg aufweist.

**Sattelstütze**

*Quelle: ISO DIN 15194:2017*, Bauteil, das den Sattel (mit einer Schraube oder Baueinheit) festklemmt und mit dem Rahmen verbindet

**Schlupf**

*Quelle: DIN 75204-1:1992-05*, auf die Fahrzeuggeschwindigkeit bezogene Differenz zwischen Fahrzeug- und Radumfanggeschwindigkeit

**Scheibenbremse**

*Quelle: ISO DIN 15194:2017*, Bremse, bei der Bremsklötze verwendet werden, um die Außenflächen einer dünnen Scheibe zu erfassen, die an der Radnabe angebracht oder in diese integriert ist

**Schnellspannvorrichtung, Schnellspanner**

*Quelle: ISO DIN 15194:2017*, hebelbetriebener Mechanismus, der ein Laufrad oder ein anderes Bauteil befestigt, in seiner Position hält oder sichert.

**Seriennummer**

*Quelle ZEG*, Jedes S-Pedelecs besitzt eine achtstellige Seriennummer, in der das Konstruktionsmodelljahr, den Typen und die Funktion definiert wird.

**unwegsames Gelände**

*Quelle: ISO DIN 15194:2017*, unebene Schotterpisten, Waldwege und andere, im Allgemeinen abseits der Straßen befindliche Strecken, auf denen Baumwurzeln und Felsgestein zu erwarten sind

**Verbrauchsmaterial**

*Quelle: DIN EN 82079-1*, Teil oder Material, das für die regelmäßige Nutzung oder Instandhaltung des Objekts notwendig ist

**Wartung**

*Quelle: DIN 31051*, Die Wartung wird im Allgemeinen in regelmäßigen Abständen und häufig von ausgebildetem Fachpersonal durchgeführt. So kann eine möglichst lange Lebensdauer und ein geringer Verschleiß der gewarteten Objekte gewährleistet werden. Fachgerechte Wartung ist oft auch Voraussetzung zur Gewährung der Gewährleistung.

**Zugstufe**

Die Zugstufe legt die Geschwindigkeit fest, mit der die Gabel nach der Belastung ausfedert.

**12.1 Abkürzungen**

ABS = Antiblockier-Systeme

ECP = Electronic Cell Protection

**12.2 Vereinfachte Begriffe**

Zur besseren Lesbarkeit werden folgende Begriffe verwendet:

Begriff	Bedeutung
Bedienungs- und Wartungsanleitung	OriginalBedienungs- und Wartungsanleitung
Motor	Antriebsmotor, Teilmaschine

**Tabelle 40:**

## 13 Anhang

### II. Konformitätserklärung RED-Richtlinie

Hiermit erklärt die Robert Bosch GmbH, Bosch eBike Systems, dass der Funkanlagentyp Kiox der Richtlinie 2014/53/EU entspricht. Der vollständige Text der EU-Konformitätserklärung ist unter der folgenden Internetadresse verfügbar: <https://www.ebike-connect.com/conformity>.

# 14 Stichwortverzeichnis

- A**  
 Abmessungen, 33  
 Akku,  
 - aufwecken, 68  
 - entsorgen, 108  
 - herausnehmen, 66  
 - laden, 67  
 - prüfen, 38  
 - reinigen, 87  
 - transportieren 34  
 - versenden 34  
 Technische Daten 23  
 Antriebssystem,  
 - ausschalten, 69  
 - einschalten, 69, 70, 73
- B**  
 Batterie, 19  
 Betriebspause, 35  
 - durchführen 36  
 - vorbereiten 35  
 Betriebszustandsanzeige, 30  
 Bildschirmanzeige, 75  
 Bluetooth,  
 - ausschalten 27  
 - einschalten 27  
 - Gerät entfernen 27, 77  
 - Gerät hinzugefügt 27, 77  
 - verbundene Geräte anzeigen 27  
 Bordcomputer Akku,  
 - Batterie laden, 70  
 - laden 71  
 Bordcomputer, 18, 20  
 - abnehmen 71  
 - abnehmen, 71  
 - anbringen, 71  
 - Batterie laden, 73  
 - bedienen 75  
 - Design ändern 28, 77  
 - einschalten 72  
 - einsetzen 70  
 - lagern 35  
 - reinigen, 87  
 - sichern 71  
 Bremsbelag, 17  
 - prüfen 90  
 Bremse,  
 - Bremsbelag prüfen 90  
 - Bremsscheibe prüfen 91  
 - Bremszüge prüfen 91  
 - Druckpunkt prüfen 91  
 Bremshebel,  
 - Druckpunkt einstellen, 57  
 Lage 24  
 Bremssattel, 17  
 Bremsscheibe, 17  
 - prüfen 91
- D**  
 Datum,  
 - einstellen 27, 77  
 Drehgriffschalter der Schaltung,  
 - prüfen, 91  
 Lage 24  
 Durchschnittswerte,  
 - automatisch zurücksetzen 27, 76  
 - manuell zurücksetzen 76  
 - manuell zurücksetzen 27
- E**  
 eBike Connect,  
 - anmelden 27, 76  
 Ein-Aus-Taster,  
 Batterie, 19  
 Bordcomputer, 24, 70  
 Einheit,  
 - ändern 28  
 Einstellungen,  
 - ändern 75  
 Elektrische Gangschaltung, 18  
 Elektrische Leitung,  
 - prüfen 91  
 Erstinbetriebnahme, 37  
 eShift,  
 - konfigurieren 27
- F**  
 Fahrlicht, 20  
 - ausschalten 73  
 - einschalten 73  
 - Funktion überprüfen, 64  
 Fahrlicht-Taster, 24, 70  
 Fahrtrichtung, 18  
 Felge, 14  
 - prüfen, 89
- G**  
 Gabel,  
 - pflegen, 88  
 - reinigen, 85  
 Lage 13  
 Gangschaltung,  
 - schalten, 82, 83  
 - warten, 91  
 Gelenkwelle,  
 - pflegen 88  
 Gepäckträger,  
 - ändern, 65  
 - kontrollieren, 64  
 - nutzen, 65  
 Lage 13  
 Gepäckträgerakku, 18  
 Gewicht,  
 - Gewicht Versand, 33  
 - Gewicht, 33  
 Grundreinigung 86
- H**  
 Hardware-Stand,  
 Anzeige 27  
 Hinterbau-Dämpfer,  
 Aufbau, 61  
 Hinterradbremse, 17
- I**  
 Integrierten Akku, 18  
 Integrierter Akku,  
 - herausnehmen, 66
- K**  
 Kassette,  
 - pflegen 88  
 Kenndaten,  
 Anzeige 27
- Kette 88  
 Kette, 13, 18  
 - warten, 91  
 Kettengetriebe, 18  
 Kettenrad, 18  
 Kettenräder,  
 - pflegen 88  
 Kettenschutz,  
 - kontrollieren, 64  
 Kettenspannung,  
 - prüfen 91
- L**  
 Ladegerät,  
 - entsorgen, 108  
 Ladezustandsanzeige, 30  
 Laufrad,  
 - montieren 41, 42, 43, 44, 45  
 - reinigen, 86  
 - warten, 89  
 Lenker, 13, 24  
 - prüfen 45  
 Lage 13
- M**  
 Markierung der Mindesteinstecktiefe, 55  
 Minus-Taster, 29, 75  
 Motor, 18  
 - reinigen, 87  
 Technische Daten 22
- N**  
 Nabe, 14  
 Not-Halt-System 11
- P**  
 Pedal, 18  
 - pflegen, 88  
 - reinigen, 85  
 Pedelec,  
 - transportieren 34  
 - versenden 34  
 Plus-Taster, 29, 75
- R**  
 Radschützer,  
 - kontrollieren, 64  
 Radumfang,  
 - Systemwert ändern 27  
 Rahmen,  
 - pflegen, 88  
 - reinigen, 86  
 Lage 13  
 Rahmenakku, 18  
 Reflektor,  
 Lage 13  
 Reichweite,  
 - zurücksetzen 27, 76  
 Reifen, 14  
 - prüfen 89  
 Riemenspannung,  
 -prüfen 91  
 Rückhaltesicherung, 19  
 Rücklicht, 18
- S**  
 Sattel, 65  
 - nutzen, 65

- reinigen, 87
  - Sattelhöhe ermitteln, 54, 55
  - Sattelneigung ändern, 54
  - Sitzlänge ändern, 55
  - Lage 13
  - Sattelstütze,
    - Lage 13
  - Schalthebel,
    - prüfen, 91
  - Schaltung,
    - prüfen 91
  - Schaltungsrolle,
    - pflegen 88
  - Scheinwerfer, 18
  - Schiebehilfe,
    - nutzen 74
    - nutzen, 74
  - Schiebehilfe-Taster, 29, 75
  - Schutzblech,
    - Lage 13
  - Seriennummer,
    - Anzeige 27
  - Servicetermin,
    - Anzeige 27
  - Sicherungshaken, 19
  - Software-Stand,
    - Anzeige 27
  - Spannkraft,
    - Schnellspanner einstellen, 42
    - Schnellspanner prüfen, 42
  - Speiche, 14
  - Sprache,
    - auswählen 28, 77, 78
  - startanzeige, 75
  - Systemeinstellung,
    - änderbar, 28
  - Systemmeldung, 28, 50
- T**
- Tageskilometer,
    - automatisch zurücksetzen 27, 76
    - manuell zurücksetzen 27, 76
  - Taster,
    - Ein-Aus (Batterie), 19
    - Ein-Aus (Bordcomputer), 24, 70
    - Fahrlicht, 24, 70
    - Minus, 29, 75
    - Plus, 29, 75
    - Schiebehilfe, 29, 75
  - Transport, 33
  - Transportieren siehe Transport
- U**
- Uhrzeit,
    - einstellen 27, 77
  - Umferfer,
    - pflegen, 88
  - Unterstützungsgrad, 25
    - wählen 74
    - wählen, 74
    - ECO, 25
    - eMTB 26
    - OFF, 25
    - SPORT 26
    - SPORT, 26
    - TOUR, 25
    - TURBO, 26
  - USB-Anschluss,
- nutzen 73
  - nutzen, 73
- V**
- Ventil, 14
    - Auto-Ventil, 14
    - Blitzventil, 14
    - Französisches Ventil, 14
  - Vorbau,
    - pflegen, 88
    - prüfen 45, 91
    - reinigen, 86
    - Lage 13
  - Vorderrad siehe Laufrad
  - Vorderradbremse, 17
    - bremsen, 79
- W**
- Wersteinstellungen,
    - zurückstellen 28, 78
  - Winterpause siehe Betriebspause
- Z**
- Zeitzone,
    - auswählen 28, 77